

Power contactor, AC-3 16 A, 7.5 kW / 400 V 1 NO, 277 V AC, 60 Hz
3-pole, Size S00 screw terminals



Фирменное название продукта	SIRIUS
Наименование продукта	Силовой контактор
Наименование типа продукта	3RT2
Общие технические данные	
Типоразмер контактора	S00
Расширение продукта	
<ul style="list-style-type: none"> • функциональный модуль для коммуникации • Вспомогательный выключатель 	нет да
Прочность по отношению к импульсному напряжению	
<ul style="list-style-type: none"> • главной цепи тока расчетное значение • вспомогательной цепи расчетное значение 	6 kV 6 kV
Максимально допустимое напряжение для надёжного размыкания	
<ul style="list-style-type: none"> • между катушкой и главными контактами согласно EN 60947-1 	400 V
Степень защиты IP	
<ul style="list-style-type: none"> • с лицевой стороны • для подключаемой клеммы 	IP20 IP20

Стойкость к шоку при прямоугольном импульсе	
• при переменном токе	7,3g / 5 ms, 4,7g / 10 ms
Стойкость к шоку при синусовом импульсе	
• при переменном токе	11,4g / 5 ms, 7,3g / 10 ms
Механический срок службы (коммутационные циклы)	
• контактора типовое	30 000 000
• контактора с насаженным электронным вспомогательным блоком выключателей типовое	5 000 000
• контактора с насаженным вспомогательным блоком выключателей типовое	10 000 000
Условное обозначение согласно DIN 40719 с дополнением согласно IEC 204-2 согласно IEC 750	K
Условное обозначение согласно IEC 81346-2:2009	Q

Условия окружающей среды

Высота установки при высоте над уровнем моря	
• максимальное	2 000 m
Температура окружающей среды	
• во время эксплуатации	-25 ... +60 °C
• во время хранения	-55 ... +80 °C

Цепь главного тока

Число полюсов для главной электрической цепи	3
Количество замыкающих контактов для главных контактов	3
рабочее напряжение	
• при AC-3 расчетное значение максимальное	690 V
Рабочий ток	
• при AC-1 при 400 В	
— при температуре окружающей среды 40 °C расчетное значение	22 A
• при AC-1	
— до 690 В при температуре окружающей среды 40 °C расчетное значение	22 A
— до 690 В при температуре окружающей среды 60 °C расчетное значение	20 A
• при AC-2 при 400 В расчетное значение	16 A
• при AC-3	
— при 400 В расчетное значение	16 A
— при 500 В расчетное значение	12,4 A
— при 690 В расчетное значение	8,9 A
• при AC-4 при 400 В расчетное значение	11,5 A

<ul style="list-style-type: none"> • при переменном токе категории AC5a до 690 В расчетное значение 	19,4 A
<ul style="list-style-type: none"> • при переменном токе категории AC5b до 400 В расчетное значение 	13,2 A
<ul style="list-style-type: none"> • при переменном токе категории AC6a <ul style="list-style-type: none"> — до 230 В при макс. значении тока n=20 расчетное значение — до 400 В при макс. значении тока n=20 расчетное значение — до 500 В при макс. значении тока n=20 расчетное значение — до 690 В при макс. значении тока n=20 расчетное значение 	9,6 A
<ul style="list-style-type: none"> — до 400 В при макс. значении тока n=20 расчетное значение 	9,6 A
<ul style="list-style-type: none"> — до 500 В при макс. значении тока n=20 расчетное значение 	9,6 A
<ul style="list-style-type: none"> — до 690 В при макс. значении тока n=20 расчетное значение 	8,9 A
<ul style="list-style-type: none"> • при переменном токе категории AC6a <ul style="list-style-type: none"> — до 230 В при макс. значении тока n=30 расчетное значение — до 400 В при макс. значении тока n=30 расчетное значение — до 500 В при макс. значении тока n=30 расчетное значение — до 690 В при макс. значении тока n=30 расчетное значение 	6,6 A
<ul style="list-style-type: none"> — до 400 В при макс. значении тока n=30 расчетное значение 	6,4 A
<ul style="list-style-type: none"> — до 500 В при макс. значении тока n=30 расчетное значение 	6,4 A
<ul style="list-style-type: none"> — до 690 В при макс. значении тока n=30 расчетное значение 	6,4 A
Минимальное сечение в основной цепи тока	
<ul style="list-style-type: none"> • при макс. расчетном значении AC-1 	4 mm ²
Рабочий ток для ок. 200000 коммутационных циклов при AC-4	
<ul style="list-style-type: none"> • при 400 В расчетное значение 	5,5 A
<ul style="list-style-type: none"> • при 690 В расчетное значение 	4,4 A
Рабочий ток	
<ul style="list-style-type: none"> • при 1 токопроводе при DC-1 <ul style="list-style-type: none"> — при 24 В расчетное значение — при 110 В расчетное значение — при 220 В расчетное значение — при 440 В расчетное значение — при 600 В расчетное значение 	20 A
<ul style="list-style-type: none"> — при 110 В расчетное значение 	2,1 A
<ul style="list-style-type: none"> — при 220 В расчетное значение 	0,8 A
<ul style="list-style-type: none"> — при 440 В расчетное значение 	0,6 A
<ul style="list-style-type: none"> — при 600 В расчетное значение 	0,6 A
<ul style="list-style-type: none"> • при 2 токопроводах в ряд при DC-1 <ul style="list-style-type: none"> — при 24 В расчетное значение — при 110 В расчетное значение — при 220 В расчетное значение — при 440 В расчетное значение — при 600 В расчетное значение 	20 A
<ul style="list-style-type: none"> — при 110 В расчетное значение 	12 A
<ul style="list-style-type: none"> — при 220 В расчетное значение 	1,6 A
<ul style="list-style-type: none"> — при 440 В расчетное значение 	0,8 A
<ul style="list-style-type: none"> — при 600 В расчетное значение 	0,7 A
<ul style="list-style-type: none"> • при 3 токопроводах в ряд при DC-1 <ul style="list-style-type: none"> — при 24 В расчетное значение 	20 A

— при 110 В расчетное значение	20 A
— при 220 В расчетное значение	20 A
— при 440 В расчетное значение	1,3 A
— при 600 В расчетное значение	1 A
Рабочий ток	
• при 1 токопроводе при DC-3 при DC-5	
— при 24 В расчетное значение	20 A
— при 110 В расчетное значение	0,1 A
• при 2 токопроводах в ряд при DC-3 при DC-5	
— при 24 В расчетное значение	20 A
— при 110 В расчетное значение	0,35 A
• при 3 токопроводах в ряд при DC-3 при DC-5	
— при 24 В расчетное значение	20 A
— при 110 В расчетное значение	20 A
— при 220 В расчетное значение	1,5 A
— при 440 В расчетное значение	0,2 A
— при 600 В расчетное значение	0,2 A
Эксплуатационная мощность	
• при AC-1	
— при 230 В расчетное значение	7,5 kW
— при 230 В при 60 °C расчетное значение	7,5 kW
— при 400 В расчетное значение	13 kW
— при 400 В при 60 °C расчетное значение	13 kW
— при 690 В расчетное значение	22 kW
— при 690 В при 60 °C расчетное значение	22 kW
• при AC-2 при 400 В расчетное значение	7,5 kW
• при AC-3	
— при 230 В расчетное значение	4 kW
— при 400 В расчетное значение	7,5 kW
— при 500 В расчетное значение	7,5 kW
— при 690 В расчетное значение	7,5 kW
Эксплуатационная мощность для ок. 200000 коммутационных циклов при AC-4	
• при 400 В расчетное значение	2,5 kW
• при 690 В расчетное значение	3,5 kW
Тепловой кратковременный ток ограничение до 10 с	128 A
Частота включений на холостом ходу	
• при переменном токе	10 000 1/h
Частота коммутации	
• при AC-1 максимальное	1 000 1/h
• при AC-2 максимальное	750 1/h

- при AC-3 максимальное 750 1/h
- при AC-4 максимальное 250 1/h

Цепь тока управления/ управление

Вид напряжения управляющего напряжения питания	Переменный ток
Управляющее напряжение питания при переменном токе <ul style="list-style-type: none"> • при 60 Гц расчетное значение 	277 V
Коэффициент рабочего диапазона, управляющее напряжение питания, расчетное значение электромагнитной катушки при переменном токе <ul style="list-style-type: none"> • при 60 Гц 	0,85 ... 1,1
Кажущаяся мощность втягивания электромагнитной катушки при переменном токе <ul style="list-style-type: none"> • при 60 Гц 	43 V·A
Коэффициент мощности индуктивный при мощности втягивания катушки <ul style="list-style-type: none"> • при 60 Гц 	0,8
Кажущаяся мощность на удержание электромагнитной катушки при переменном токе <ul style="list-style-type: none"> • при 60 Гц 	6,5 V·A
Коэффициент мощности индуктивный при мощности удержания катушки <ul style="list-style-type: none"> • при 60 Гц 	0,25
Задержка закрытия <ul style="list-style-type: none"> • при переменном токе 	8 ... 33 ms
Задержка открытия <ul style="list-style-type: none"> • при переменном токе 	4 ... 15 ms
Продолжительность электрической дуги	10 ... 15 ms
Исполнение управления коммутационного привода	Стандарт A1 - A2

Вспомогательный контур

Количество замыкающих контактов для вспомогательных контактов <ul style="list-style-type: none"> • включающийся без выдержки времени 	1
Рабочий ток при AC-12 максимальное	10 A
Рабочий ток при AC-15 <ul style="list-style-type: none"> • при 230 В расчетное значение • при 400 В расчетное значение • при 500 В расчетное значение • при 690 В расчетное значение 	10 A 3 A 2 A 1 A
Рабочий ток при DC-12 <ul style="list-style-type: none"> • при 24 В расчетное значение 	10 A

<ul style="list-style-type: none"> • при 48 В расчетное значение • при 60 В расчетное значение • при 110 В расчетное значение • при 125 В расчетное значение • при 220 В расчетное значение • при 600 В расчетное значение 	<p>6 A</p> <p>6 A</p> <p>3 A</p> <p>2 A</p> <p>1 A</p> <p>0,15 A</p>
Рабочий ток при DC-13 <ul style="list-style-type: none"> • при 24 В расчетное значение • при 48 В расчетное значение • при 60 В расчетное значение • при 110 В расчетное значение • при 125 В расчетное значение • при 220 В расчетное значение • при 600 В расчетное значение 	<p>10 A</p> <p>2 A</p> <p>2 A</p> <p>1 A</p> <p>0,9 A</p> <p>0,3 A</p> <p>0,1 A</p>
Надёжность контакта вспомогательных контактов	<p>одно неправильное включение на 100 млн. (17 В, 1 мА)</p>

Номинальная нагрузка UL/CSA

Ток полной нагрузки (FLA) для 3-фазного электродвигателя <ul style="list-style-type: none"> • при 480 В расчетное значение • при 600 В расчетное значение 	<p>14 A</p> <p>11 A</p>
отдаваемая механическая мощность [л.с] <ul style="list-style-type: none"> • для 1-фазного двигателя трехфазного тока <ul style="list-style-type: none"> — при 110/120 В расчетное значение — при 230 В расчетное значение • для 3-фазного электродвигателя <ul style="list-style-type: none"> — при 200/208 В расчетное значение — при 220/230 В расчетное значение — при 460/480 В расчетное значение — при 575/600 В расчетное значение 	<p>1 hp</p> <p>2 hp</p> <p>3 hp</p> <p>5 hp</p> <p>10 hp</p> <p>10 hp</p>
Допустимая нагрузка вспомогательных контактов согласно UL	<p>A600 / Q600</p>

защита от коротких замыканий

Исполнение плавкой вставки предохранителя <ul style="list-style-type: none"> • для защиты от короткого замыкания основной цепи тока <ul style="list-style-type: none"> — при типе координации 1 необходимое — при типе координации 2 необходимое • для защиты от короткого замыкания вспомогательного переключателя необходимое 	<p>gG: 50A (690V,100kA), aM: 25A (690V,100kA), BS88: 50A (415V,80kA)</p> <p>gG: 25A (690V,100kA), aM: 20A (690V,100kA), BS88: 25A (415V,80kA)</p> <p>gG: 10 A (500 V, 1 kA)</p>
---	---

Монтаж/ крепление/ размеры

Монтажное положение	вращается при вертикальной зоне монтажа на +/-180°, а также откидывается вперед и назад на +/- 22,5°
Вид крепления	винтовое и защёлкивающееся крепление на стандартной монтажной шине 35 мм согласно DIN EN 60715
<ul style="list-style-type: none"> • последовательный монтаж 	да
Высота	58 mm
Ширина	45 mm
Глубина	73 mm
соблюдаемое расстояние	
<ul style="list-style-type: none"> • при рядном монтаже <ul style="list-style-type: none"> — спереди — сверху — снизу — сбоку • до заземленных частей <ul style="list-style-type: none"> — спереди — сверху — сбоку — снизу • до находящихся под напряжением частей <ul style="list-style-type: none"> — спереди — сверху — снизу — сбоку 	10 mm 10 mm 10 mm 0 mm 10 mm 10 mm 6 mm 10 mm 10 mm 10 mm 10 mm 6 mm

Подсоединения/ клеммы

Исполнение электрического подключения	
<ul style="list-style-type: none"> • для главной электрической цепи • для вспомогательных цепей и цепей управления • на контакторе для вспомогательных контактов • электромагнитной катушки 	винтовой зажим винтовой зажим Винтовое присоединение Винтовое присоединение
Вид подключаемых поперечных сечений проводов	
<ul style="list-style-type: none"> • для главных контактов <ul style="list-style-type: none"> — однопроводный — одножильного или многожильного — тонкопроволочный с обработкой концов жил • при проводах AWG для главных контактов 	2x (0,5 ... 1,5 мм ²), 2x (0,75 ... 2,5 мм ²), 2x 4 мм ² 2x (0,5 ... 1,5 мм ²), 2x (0,75 ... 2,5 мм ²), 2x 4 мм ² 2x (0,5 ... 1,5 мм ²), 2x (0,75 ... 2,5 мм ²) 2x (20 ... 16), 2x (18 ... 14), 2x 12

Поперечное сечение подключаемого провода для главных контактов <ul style="list-style-type: none"> • однопроводный • многопроводный • тонкопроволочный с обработкой концов жил 	0,5 ... 4 mm ² 0,5 ... 4 mm ² 0,5 ... 2,5 mm ²
Поперечное сечение подключаемого провода для вспомогательных контактов <ul style="list-style-type: none"> • одножильного или многожильного • тонкопроволочный с обработкой концов жил 	0,5 ... 4 mm ² 0,5 ... 2,5 mm ²
Вид подключаемых поперечных сечений проводов <ul style="list-style-type: none"> • для вспомогательных контактов <ul style="list-style-type: none"> — одножильного или многожильного — тонкопроволочный с обработкой концов жил • при проводах AWG для вспомогательных контактов 	2x (0,5 ... 1,5 mm ²), 2x (0,75 ... 2,5 mm ²), 2x 4 mm ² 2x (0,5 ... 1,5 mm ²), 2x (0,75 ... 2,5 mm ²) 2x (20 ... 16), 2x (18 ... 14), 2x 12
Номер AWG в качестве закодированного поперечного сечения подключаемого провода <ul style="list-style-type: none"> • для главных контактов • для вспомогательных контактов 	20 ... 12 20 ... 12

Безопасность

Значение В10 <ul style="list-style-type: none"> • при высоком уровне согласно SN 31920 	1 000 000
Доля опасных отказов <ul style="list-style-type: none"> • при низкой частоте запроса согласно SN 31920 • при высоком уровне согласно SN 31920 	40 % 73 %
Частота отказов (значение интенсивности отказов) <ul style="list-style-type: none"> • при низкой частоте запроса согласно SN 31920 	100 FIT
Функция продукта <ul style="list-style-type: none"> • зеркальный контакт согласно IEC 60947-4-1 	да ; с 3RH29
Значение T1 для среднего интервала между обслуживанием (Proof-Test Interval) или продолжительностью эксплуатации согласно IEC 61508	20 y
Защита от прикосновения во избежание электрического удара	с защитой пальцев рук

Сертификаты/ допуски к эксплуатации

General Product Approval	EMC
--------------------------	-----



[KC](#)



Functional Safety/Safety of Machinery	Declaration of Conformity	Test Certificates	Marine / Shipping
---------------------------------------	---------------------------	-------------------	-------------------

[Type Examination Certificate](#)



[Miscellaneous](#)

[Type Test Certificates/Test Report](#)

[Special Test Certificate](#)



Marine / Shipping



other

[Confirmation](#)



Дополнительная информация

Information- and Downloadcenter (каталоги, брошюры,...)

www.siemens.com/sirius/catalogs

Industry Mall (Каталог и система обработки заказов)

<https://mall.industry.siemens.com/mall/ru/ru/Catalog/product?mlfb=3RT2018-1AU61>

Онлайн-генератор Cax

<http://support.automation.siemens.com/WW/CAXorder/default.aspx?lang=en&mlfb=3RT2018-1AU61>

Service&Support (руководства, инструкции по эксплуатации, сертификаты, указания, FAQ,...)

<https://support.industry.siemens.com/cs/ww/en/ps/3RT2018-1AU61>

Банк изображений (фотографии продуктов, двухмерные размерные чертежи, трехмерные модели, схемы приборов,

макросы EPLAN, ...)

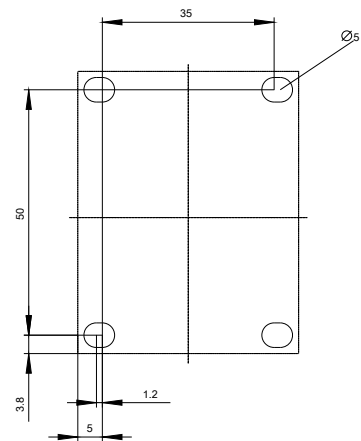
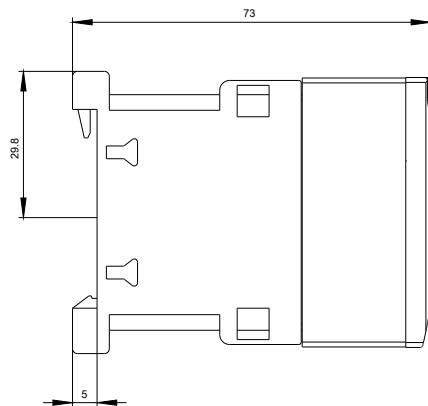
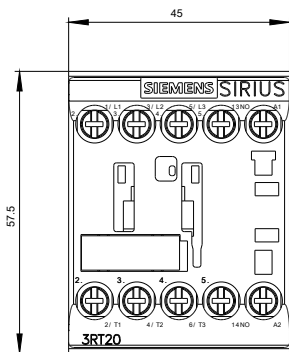
http://www.automation.siemens.com/bilddb/cax_de.aspx?mlfb=3RT2018-1AU61&lang=en

Характеристика: зависимая характеристика защиты, I²t, ток обрыва

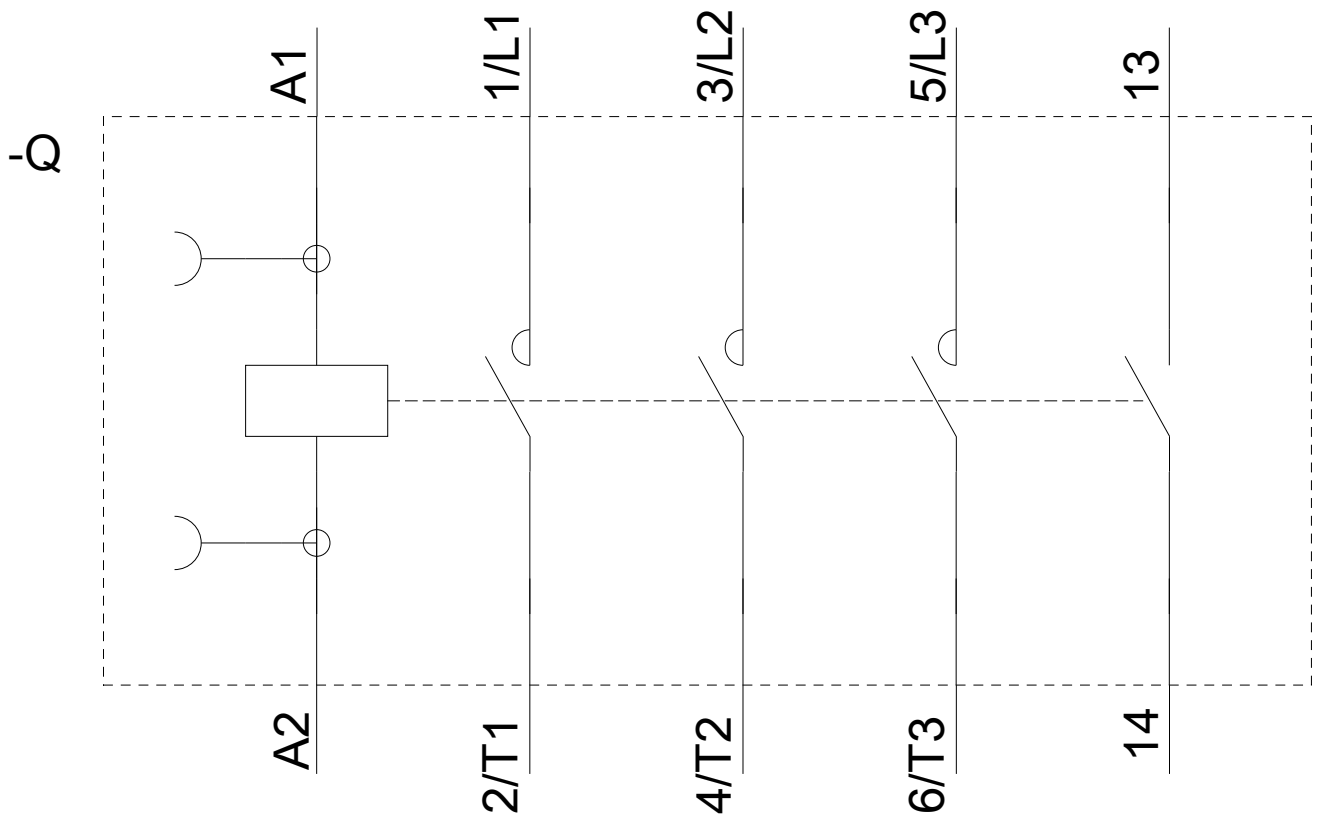
<https://support.industry.siemens.com/cs/ww/en/ps/3RT2018-1AU61/char>

Другие характеристики (например: срок службы электропроводки, частота включений)

<http://www.automation.siemens.com/bilddb/index.aspx?view=Search&mlfb=3RT2018-1AU61&objecttype=14&gridview=view1>







последнее изменение:

04.09.2019