

Traction contactor, AC-3 16 A, 7.5 kW / 400 V 24 V DC, 0.7-1.25* Us
with integrated varistor 3-pole, Size S00 Spring-type terminals
Upright mounting position



Фирменное название продукта	SIRIUS
Наименование продукта	Силовой контактор
Наименование типа продукта	3RT2
Общие технические данные	
Типоразмер контактора	S00
Расширение продукта	
<ul style="list-style-type: none"> • функциональный модуль для коммуникации • Вспомогательный выключатель 	нет да
Напряжение изоляции	
<ul style="list-style-type: none"> • главной цепи тока при степени загрязнения 3 расчетное значение • вспомогательной цепи при степени загрязнения 3 расчетное значение 	690 V 690 V
Прочность по отношению к импульсному напряжению	
<ul style="list-style-type: none"> • главной цепи тока расчетное значение • вспомогательной цепи расчетное значение 	6 kV 6 kV
Максимально допустимое напряжение для надёжного размыкания	

<ul style="list-style-type: none"> • между катушкой и главными контактами согласно EN 60947-1 	400 V
Степень защиты IP <ul style="list-style-type: none"> • с лицевой стороны • для подключаемой клеммы 	IP20 IP20
Стойкость к шоку при прямоугольном импульсе <ul style="list-style-type: none"> • при постоянном токе 	7,3g / 5 ms, 4,7g / 10 ms
Стойкость к шоку при синусовом импульсе <ul style="list-style-type: none"> • при постоянном токе 	11,4g / 5 ms, 7,3g / 10 ms
Механический срок службы (коммутационные циклы) <ul style="list-style-type: none"> • контактора типовое • контактора с насаженным электронным вспомогательным блоком выключателей типовое • контактора с насаженным вспомогательным блоком выключателей типовое 	30 000 000 5 000 000 10 000 000
Условное обозначение согласно IEC 81346-2:2009	Q

Условия окружающей среды

Высота установки при высоте над уровнем моря <ul style="list-style-type: none"> • максимальное 	2 000 m
--	---------

Цепь главного тока

Число полюсов для главной электрической цепи	3
Количество замыкающих контактов для главных контактов	3
рабочее напряжение <ul style="list-style-type: none"> • при AC-3 расчетное значение максимальное 	690 V
Рабочий ток <ul style="list-style-type: none"> • при AC-1 при 400 В <ul style="list-style-type: none"> — расчетное значение — при температуре окружающей среды 40 °C расчетное значение • при AC-1 <ul style="list-style-type: none"> — до 690 В при температуре окружающей среды 40 °C расчетное значение — до 690 В при температуре окружающей среды 60 °C расчетное значение • при AC-2 при 400 В расчетное значение • при AC-3 <ul style="list-style-type: none"> — при 400 В расчетное значение — при 500 В расчетное значение — при 690 В расчетное значение • при AC-4 при 400 В расчетное значение 	22 A 22 A 22 A 20 A 16 A 16 A 12,4 A 8,9 A 11,5 A

Минимальное сечение в основной цепи тока	
<ul style="list-style-type: none"> • при макс. расчетном значении AC-1 	4 mm ²
Рабочий ток для ок. 200000 коммутационных циклов при AC-4	
<ul style="list-style-type: none"> • при 400 В расчетное значение • при 690 В расчетное значение 	5,5 A 4,4 A
Рабочий ток	
<ul style="list-style-type: none"> • при 1 токопроводе при DC-1 <ul style="list-style-type: none"> — при 24 В расчетное значение — при 110 В расчетное значение — при 220 В расчетное значение — при 440 В расчетное значение — при 600 В расчетное значение • при 2 токопроводах в ряд при DC-1 <ul style="list-style-type: none"> — при 24 В расчетное значение — при 110 В расчетное значение — при 220 В расчетное значение — при 440 В расчетное значение — при 600 В расчетное значение • при 3 токопроводах в ряд при DC-1 <ul style="list-style-type: none"> — при 24 В расчетное значение — при 110 В расчетное значение — при 220 В расчетное значение — при 440 В расчетное значение — при 600 В расчетное значение 	20 A 2,1 A 0,8 A 0,6 A 0,6 A 20 A 12 A 1,6 A 0,8 A 0,7 A 20 A 20 A 20 A 1,3 A 1 A
Рабочий ток	
<ul style="list-style-type: none"> • при 1 токопроводе при DC-3 при DC-5 <ul style="list-style-type: none"> — при 24 В расчетное значение — при 110 В расчетное значение • при 2 токопроводах в ряд при DC-3 при DC-5 <ul style="list-style-type: none"> — при 24 В расчетное значение — при 110 В расчетное значение • при 3 токопроводах в ряд при DC-3 при DC-5 <ul style="list-style-type: none"> — при 24 В расчетное значение — при 110 В расчетное значение — при 220 В расчетное значение — при 440 В расчетное значение — при 600 В расчетное значение 	20 A 0,1 A 20 A 0,35 A 20 A 20 A 1,5 A 0,2 A 0,2 A
Эксплуатационная мощность	
<ul style="list-style-type: none"> • при AC-1 <ul style="list-style-type: none"> — при 230 В при 60 °C расчетное значение 	7,5 kW

— при 400 В расчетное значение	13 kW
— при 400 В при 60 °С расчетное значение	13 kW
— при 690 В при 60 °С расчетное значение	22 kW
• при AC-2 при 400 В расчетное значение	7,5 kW
• при AC-3	
— при 230 В расчетное значение	4 kW
— при 400 В расчетное значение	7,5 kW
— при 500 В расчетное значение	7,5 kW
— при 690 В расчетное значение	7,5 kW
Эксплуатационная мощность для ок. 200000 коммутационных циклов при AC-4	
• при 400 В расчетное значение	2,5 kW
• при 690 В расчетное значение	3,5 kW
Тепловой кратковременный ток ограничение до 10 с	128 A
Мощность потерь [Вт] при AC-3 при 400 В при расчётном значении рабочего тока на проводник	2,2 W
Частота включений на холостом ходу	
• при постоянном токе	10 000 1/h

Цепь тока управления/ управление

Вид напряжения	пост. ток
Вид напряжения управляющего напряжения питания	Постоянный ток
Управляющее напряжение питания при постоянном токе	
• расчетное значение	24 V
Коэффициент рабочего диапазона, управляющее напряжение питания, расчетное значение электромагнитной катушки при постоянном токе	
• исходное значение	0,7
• конечное значение	1,25
Исполнение ограничителя перенапряжения	с варистором
Пик тока включения	
• при 24 В	2,3 A
Продолжительность пика тока включения	
• при 24 В	50 µs
Мощность втягивания электромагнитной катушки при постоянном токе	13 W
Мощность на удержание электромагнитной катушки при постоянном токе	4 W
Задержка закрытия	
• при постоянном токе	30 ... 100 ms
Задержка открытия	

• при постоянном токе	7 ... 13 ms
Продолжительность электрической дуги	10 ... 15 ms
Исполнение управления коммутационного привода	E1 - A2

Вспомогательный контур

Количество размыкающих контактов для вспомогательных контактов	1
Рабочий ток при AC-12 максимальное	10 A
Рабочий ток при AC-15	
• при 230 В расчетное значение	10 A
• при 400 В расчетное значение	3 A
• при 500 В расчетное значение	2 A
• при 690 В расчетное значение	1 A
Рабочий ток при DC-12	
• при 24 В расчетное значение	10 A
• при 48 В расчетное значение	6 A
• при 60 В расчетное значение	6 A
• при 110 В расчетное значение	3 A
• при 125 В расчетное значение	2 A
• при 220 В расчетное значение	1 A
• при 600 В расчетное значение	0,15 A
Рабочий ток при DC-13	
• при 24 В расчетное значение	10 A
• при 48 В расчетное значение	2 A
• при 60 В расчетное значение	2 A
• при 110 В расчетное значение	1 A
• при 125 В расчетное значение	0,9 A
• при 220 В расчетное значение	0,3 A
• при 600 В расчетное значение	0,1 A
Надёжность контакта вспомогательных контактов	одно неправильное включение на 100 млн. (17 В, 1 мА)

Номинальная нагрузка UL/CSA

Ток полной нагрузки (FLA) для 3-фазного электродвигателя	
• при 480 В расчетное значение	14 A
• при 600 В расчетное значение	11 A
отдаваемая механическая мощность [л.с]	
• для 1-фазного двигателя трехфазного тока	
— при 110/120 В расчетное значение	1 hp
— при 230 В расчетное значение	2 hp
• для 3-фазного электродвигателя	
— при 200/208 В расчетное значение	3 hp

— при 220/230 В расчетное значение	5 hp
— при 460/480 В расчетное значение	10 hp
— при 575/600 В расчетное значение	10 hp
Допустимая нагрузка вспомогательных контактов согласно UL	A600 / Q600

защита от коротких замыканий

Функция продукта Защита от короткого замыкания	нет
Исполнение плавкой вставки предохранителя	
<ul style="list-style-type: none"> • для защиты от короткого замыкания основной цепи тока <ul style="list-style-type: none"> — при типе координации 1 необходимое — при типе координации 2 необходимое • для защиты от короткого замыкания вспомогательного переключателя необходимое 	<p>gG: 50A (690V,100kA), aM: 25A (690V,100kA), BS88: 50A (415V,80kA)</p> <p>gG: 25A (690V,100kA), aM: 20A (690V,100kA), BS88: 25A (415V,80kA)</p> <p>gG: 10 A (500 V, 1 kA)</p>

Монтаж/ крепление/ размеры

Монтажное положение	вертикальный, к горизонтальной монтажной поверхности
Вид крепления	винтовое и защёлкивающееся крепление на на стандартной монтажной шине 35 мм согласно DIN EN 60715
<ul style="list-style-type: none"> • последовательный монтаж 	да
Высота	70 mm
Ширина	45 mm
Глубина	117 mm
соблюдаемое расстояние	
<ul style="list-style-type: none"> • при рядном монтаже <ul style="list-style-type: none"> — спереди — сверху — снизу — сбоку • до заземленных частей <ul style="list-style-type: none"> — спереди — сверху — сбоку — снизу • до находящихся под напряжением частей <ul style="list-style-type: none"> — спереди — сверху — снизу — сбоку 	<p>10 mm</p> <p>10 mm</p> <p>10 mm</p> <p>0 mm</p> <p>10 mm</p> <p>10 mm</p> <p>6 mm</p> <p>10 mm</p> <p>10 mm</p> <p>10 mm</p> <p>10 mm</p> <p>6 mm</p>

Подсоединения/ клеммы

Исполнение электрического подключения <ul style="list-style-type: none"> • для главной электрической цепи • для вспомогательных цепей и цепей управления • на контакторе для вспомогательных контактов • электромагнитной катушки 	<p>пружинный зажим пружинный зажим</p> <p>Пружинная клемма</p> <p>Пружинная клемма</p>
Вид подключаемых поперечных сечений проводов <ul style="list-style-type: none"> • для главных контактов <ul style="list-style-type: none"> — однопроводный — одножильного или многожильного — тонкопроволочный с обработкой концов жил — тонкопроволочный без заделки концов кабеля • при проводах AWG для главных контактов 	<p>2x (0,5 ... 1,5 мм²), 2x (0,75 ... 2,5 мм²), 2x 4 мм²</p> <p>2x (0,5 ... 4 мм²)</p> <p>2x (0,5 ... 2,5 мм²)</p> <p>2x (0,5 ... 2,5 мм²)</p> <p>2x (20 ... 12)</p>
Вид подключаемых поперечных сечений проводов <ul style="list-style-type: none"> • для вспомогательных контактов <ul style="list-style-type: none"> — одножильного или многожильного — тонкопроволочный с обработкой концов жил — тонкопроволочный без заделки концов кабеля • при проводах AWG для вспомогательных контактов 	<p>2x (0,5 ... 4 мм²)</p> <p>2x (0,5 ... 2,5 мм²)</p> <p>2x (0,5 ... 2,5 мм²)</p> <p>2x (20 ... 12)</p>
Номер AWG в качестве закодированного поперечного сечения подключаемого провода <ul style="list-style-type: none"> • для главных контактов • для вспомогательных контактов 	<p>20 ... 12</p> <p>20 ... 12</p>

Безопасность

Значение В10 <ul style="list-style-type: none"> • при высоком уровне согласно SN 31920 	<p>1 000 000</p>
Доля опасных отказов <ul style="list-style-type: none"> • при низкой частоте запроса согласно SN 31920 • при высоком уровне согласно SN 31920 	<p>40 %</p> <p>73 %</p>
Частота отказов (значение интенсивности отказов) <ul style="list-style-type: none"> • при низкой частоте запроса согласно SN 31920 	<p>100 FIT</p>
Функция продукта <ul style="list-style-type: none"> • зеркальный контакт согласно IEC 60947-4-1 	<p>да</p>

• принудительное размыкание согласно IEC 60947-5-1	нет
Значение T1 для среднего интервала между обслуживанием (Proof-Test Interval) или продолжительностью эксплуатации согласно IEC 61508	20 y
Защита от прикосновения во избежание электрического удара	с защитой пальцев рук

Связь/ протокол

Функция продукта Коммуникация через шину	нет
--	-----

Сертификаты/ допуски к эксплуатации

General Product Approval	EMC
--------------------------	-----



[KC](#)



Functional Safety/Safety of Machinery	Declaration of Conformity	Test Certificates	Marine / Shipping
---------------------------------------	---------------------------	-------------------	-------------------

[Type Examination Certificate](#)



[Miscellaneous](#)

[Type Test Certificates/Test Report](#)

[Special Test Certificate](#)



Marine / Shipping



other

[Confirmation](#)



[Special Test Certificate](#)

Дополнительная информация

Information- and Downloadcenter (каталоги, брошюры,...)

www.siemens.com/sirius/catalogs

Industry Mall (Каталог и система обработки заказов)

<https://mall.industry.siemens.com/mall/ru/ru/Catalog/product?mlfb=3RT2018-2LB42-1LA0>

Онлайн-генератор Cax

<http://support.automation.siemens.com/WW/CAXorder/default.aspx?lang=en&mlfb=3RT2018-2LB42-1LA0>

Service&Support (руководства, инструкции по эксплуатации, сертификаты, указания, FAQ,...)

<https://support.industry.siemens.com/cs/ww/en/ps/3RT2018-2LB42-1LA0>

Банк изображений (фотографии продуктов, двумерные размерные чертежи, трехмерные модели, схемы приборов,

макросы EPLAN, ...)

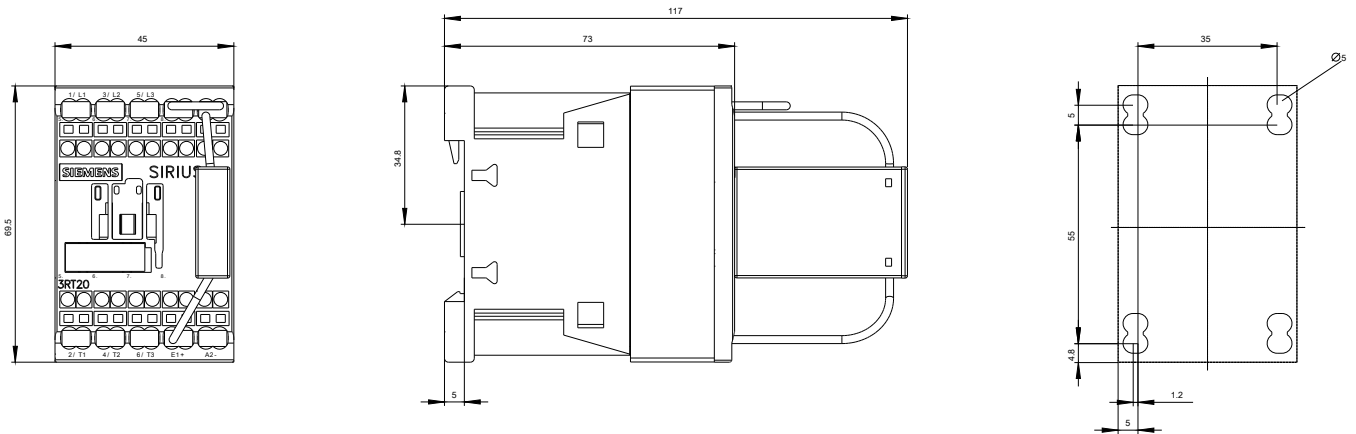
http://www.automation.siemens.com/bilddb/cax_de.aspx?mlfb=3RT2018-2LB42-1LA0&lang=en

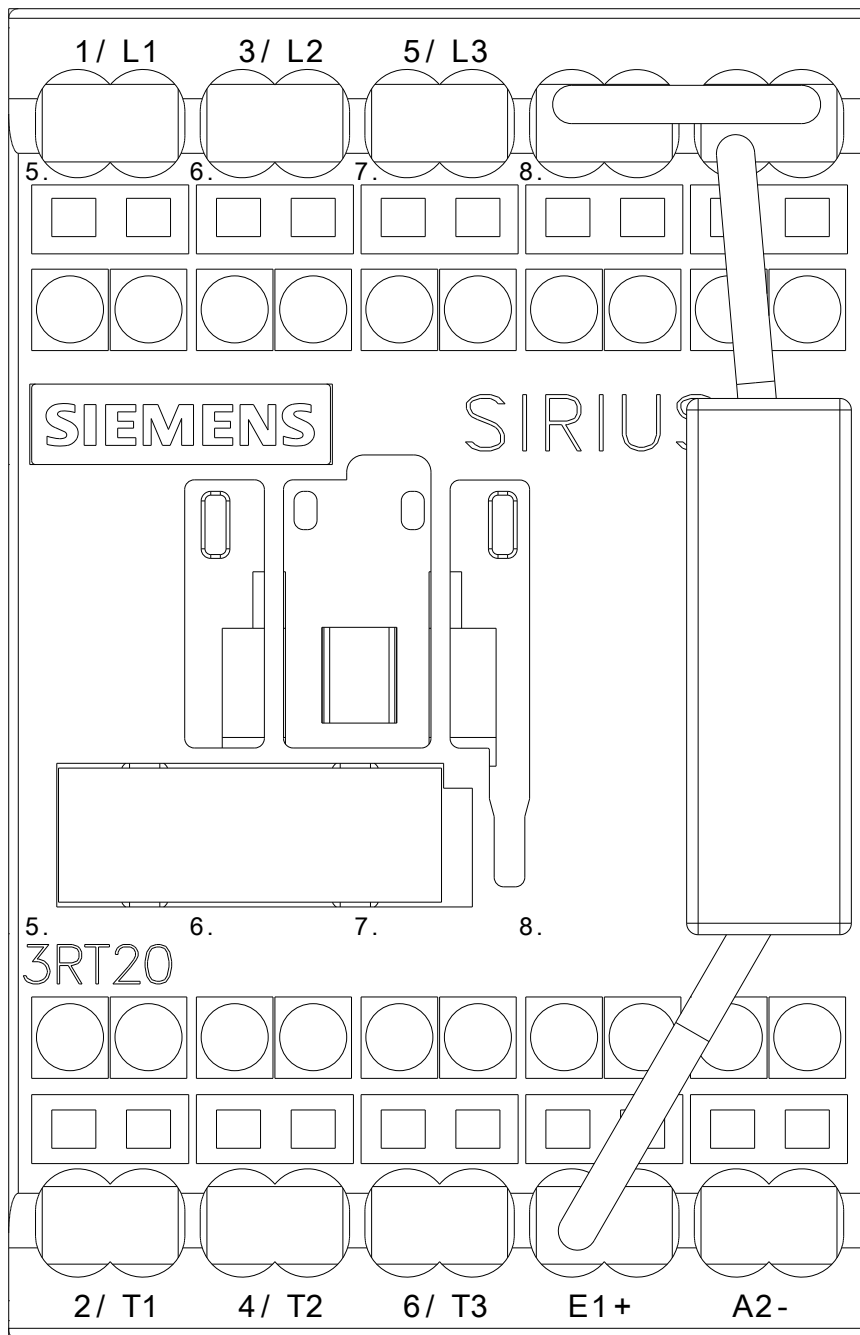
Характеристика: зависимая характеристика защиты, I²t, ток обрыва

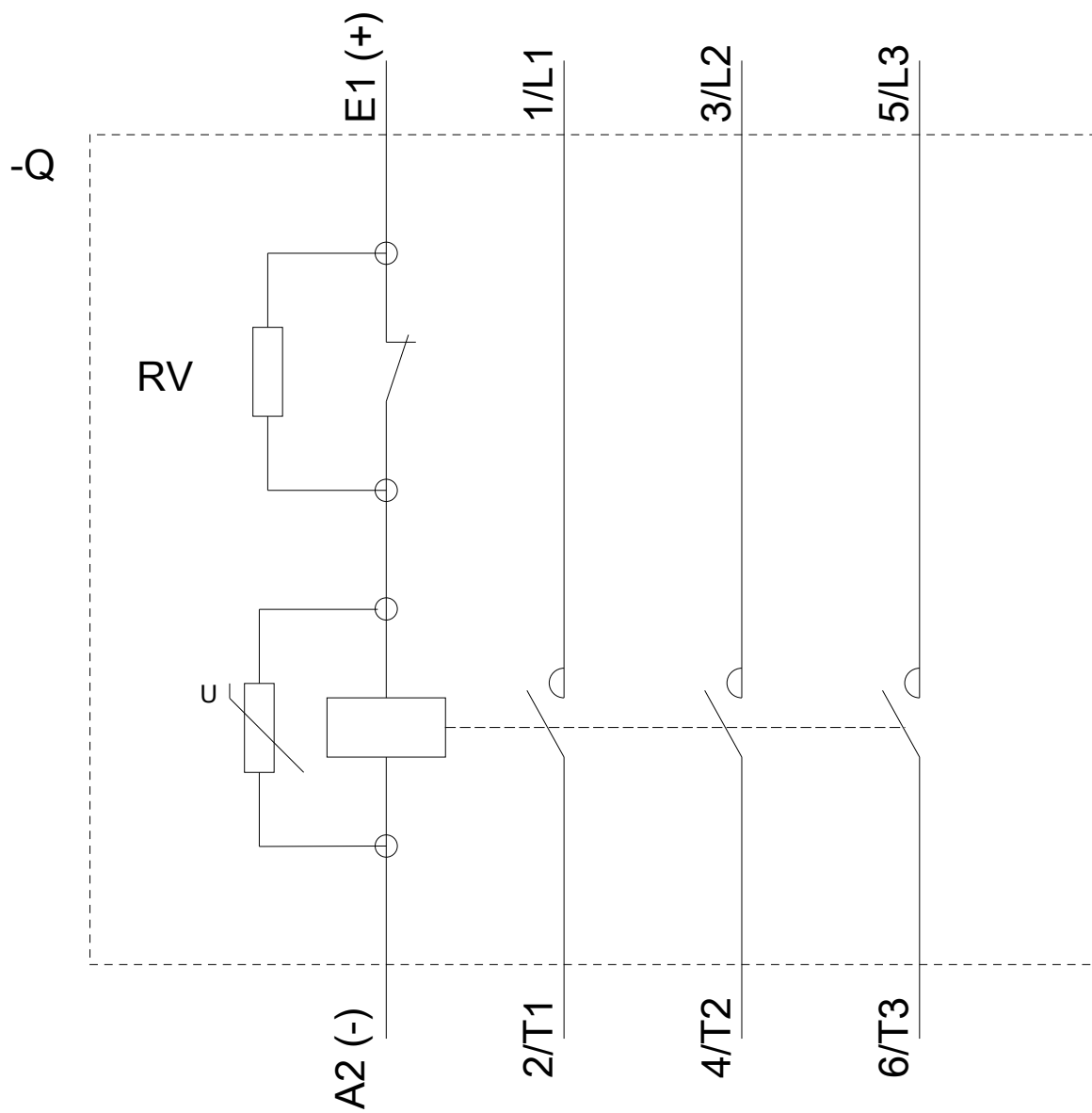
<https://support.industry.siemens.com/cs/ww/en/ps/3RT2018-2LB42-1LA0/char>

Другие характеристики (например: срок службы электропроводки, частота включений)

<http://www.automation.siemens.com/bilddb/index.aspx?view=Search&mlfb=3RT2018-2LB42-1LA0&objecttype=14&gridview=view1>







последнее изменение:

12.08.2019