



Safety position switch with tumbler Locking force 1300 N 5 directions of approaches Plastic enclosure, M12 connector ASIsafe integrated Channel 1=to 1 NC from actuator Channel 2=to 1 NC from actuator Solenoid-locked Magnet voltage 24 V DC/AC Monitoring actuator 2 NC/1 NO Monitoring magnet 2 NC/1 NO The matching separate Actuator 3SE5000-0AV0 must be ordered separately

Фирменное название продукта	SIRIUS
Наименование продукта	Механические защитные выключатели
Исполнение продукта	с отдельным исполнительным элементом и подпором
Наименование типа продукта	3SF13
Заводской номер изделия	Стандартный исп...SE5000-0AV07
<ul style="list-style-type: none"> <li>• опционального прибора приведения в действие</li> </ul>	
Пригодность к использованию Защитный выключатель	да

Общие технические данные	
Функция продукта	
<ul style="list-style-type: none"> <li>• Принудительное открывание</li> </ul>	да
Степень загрязнения	класс 3
Прочность по отношению к импульсному напряжению расчетное значение	0,8 kV
Степень защиты IP	IP66/IP67
Стойкость к шоку	30g / 11 ms
<ul style="list-style-type: none"> <li>• согласно IEC 60068-2-27</li> </ul>	30g / 11 мс
Механический срок службы (коммутационные циклы)	

• типовое	1 000 000
Материал корпуса головки выключателя	пластмасса
Условное обозначение согласно IEC 81346-2:2009	B
Условное обозначение согласно DIN EN 61346-2	B
Удерживающая сила	1 300 N
• согласно DIN EN ISO 14119	1 000 N
Точность повторения	0,1 mm
Сила приведения в действие по направлению приведения в действие	30 N

<b>Корпус</b>	
Конструктивное исполнение корпуса	специальное исполнение
Материал корпуса	пластмасса
Исполнение корпуса согласно норме	нет

<b>Головка привода</b>	
Исполнение элемента приведения в действие	5 направлений запуска
Исполнение переключательной функции	принудительный размыкатель
Количество устройств приведения в действие	5

<b>Подсоединения/ клеммы</b>	
Исполнение электрического подключения	штекер M12, нерегулируемый

<b>Безопасность</b>	
Значение B10	1 000 000
• при высоком уровне согласно SN 31920	
Доля опасных отказов	50 %
• при высоком уровне согласно SN 31920	
Исполнение разъёмного соединения	штекер M12, 4-полюсный: штырек 1= ASI+ , штырек 2=свободен, штырек 3= ASI- , штырек 4= свободен
Исполнение блокировки	с магнитной блокировкой (принцип рабочего тока)

<b>Связь/ протокол</b>	
Исполнение интерфейса	штекер M12, нерегулируемый
Профиль ведомого AS-Interface	7.B.F
ID1-Code	F (шестигр., перем. 0...F)

<b>Напряжение питания</b>	
Напряжение питания электромагнитной катушки	24 V

<b>Монтаж/ крепление/ размеры</b>	
Монтажное положение	любой
Вид крепления	винтовое крепление

<b>Сертификаты/ допуски к эксплуатации</b>	
--	--

General Product Approval	Functional Safety/Safety of Machinery	Declaration of Conformity
--------------------------	---------------------------------------	---------------------------



[Type Examination Certificate](#)

[Miscellaneous](#)



Test Certificates	other
-------------------	-------

[Type Test Certificates/Test Report](#)

[Confirmation](#)

[Miscellaneous](#)

### Дополнительная информация

**Information- and Downloadcenter (каталоги, брошюры,...)**

[www.siemens.com/sirius/catalogs](http://www.siemens.com/sirius/catalogs)

**Industry Mall (Каталог и система обработки заказов)**

<https://mall.industry.siemens.com/mall/ru/ru/Catalog/product?mlfb=3SF1324-1SB21-1BA3>

**Онлайн-генератор Cax**

<http://support.automation.siemens.com/WW/CAXorder/default.aspx?lang=en&mlfb=3SF1324-1SB21-1BA3>

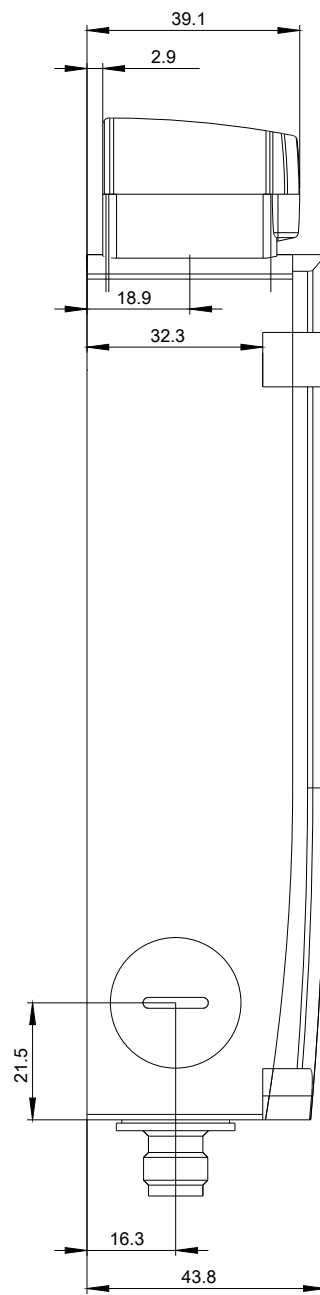
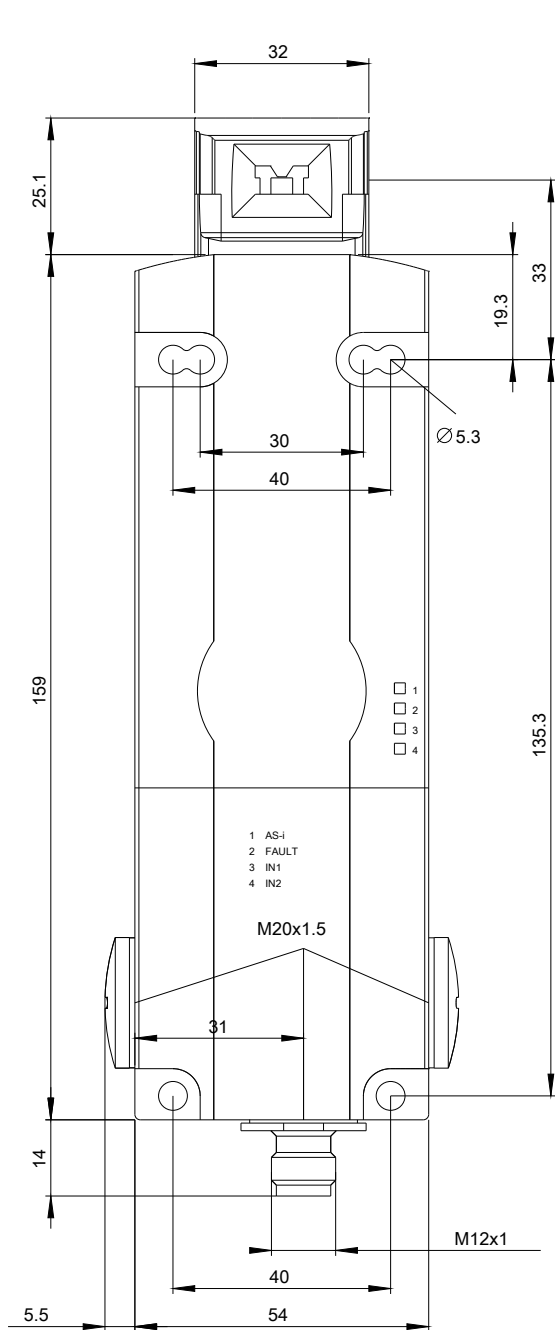
**Service&Support (руководства, инструкции по эксплуатации, сертификаты, указания, FAQ,...)**

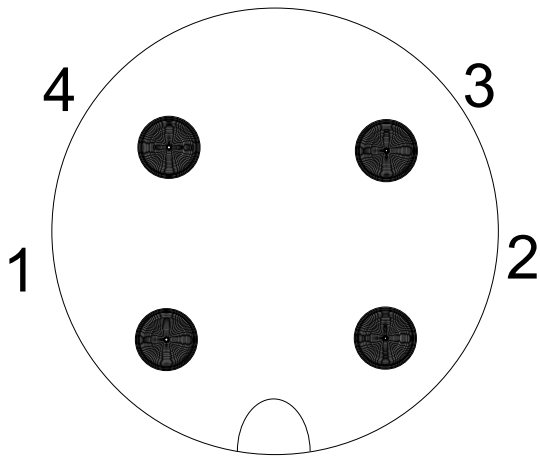
<https://support.industry.siemens.com/cs/ww/en/ps/3SF1324-1SB21-1BA3>

**Банк изображений (фотографии продуктов, двухмерные размерные чертежи, трехмерные модели, схемы приборов,**

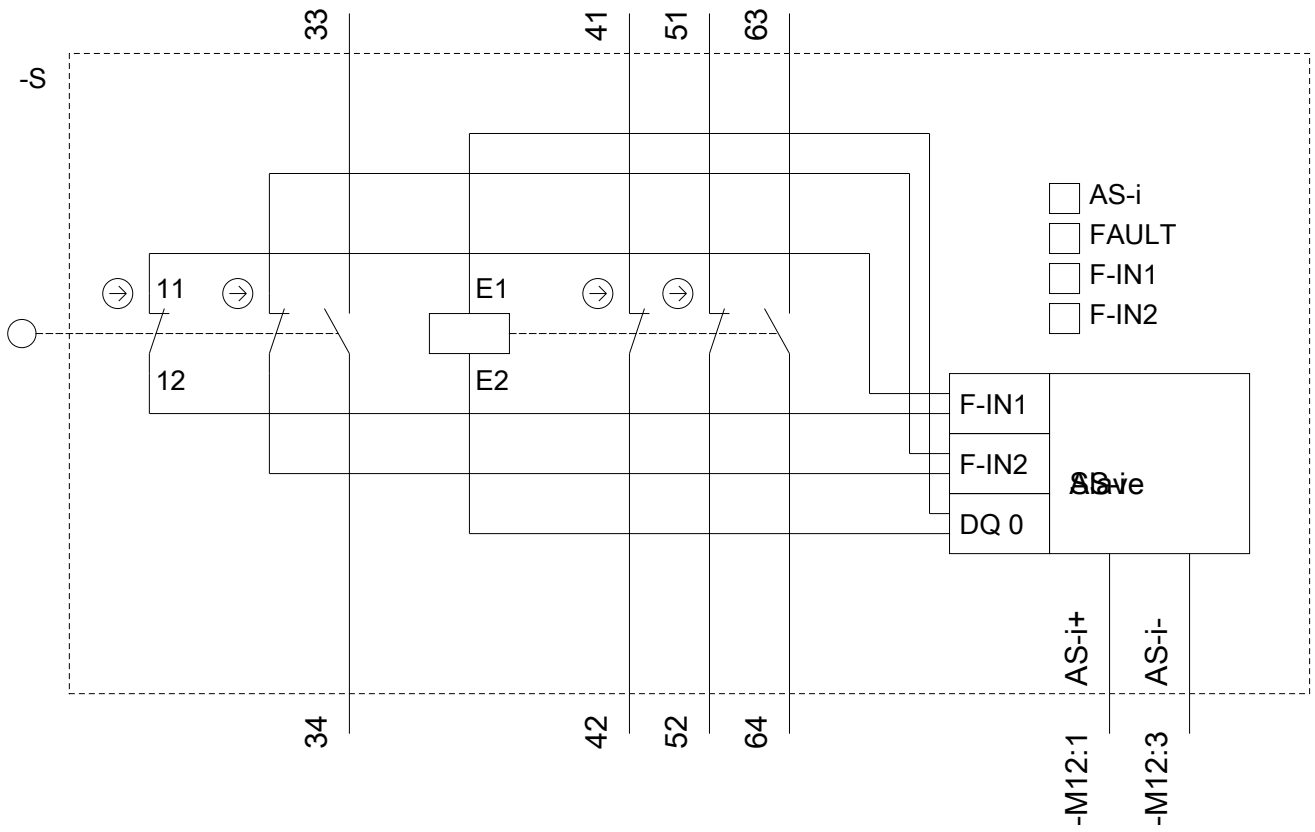
**макросы EPLAN, ...)**

[http://www.automation.siemens.com/bilddb/cax\\_de.aspx?mlfb=3SF1324-1SB21-1BA3&lang=en](http://www.automation.siemens.com/bilddb/cax_de.aspx?mlfb=3SF1324-1SB21-1BA3&lang=en)





1	→	ASI +
2	→	n. c.
3	→	ASI -
4	→	n. c.



последнее изменение:

12.09.2019