



Safety position switch with tumbler Locking force 1300 N 5 directions of approaches Plastic enclosure, M12 connector ASIsafe integrated Channel 1=actuator 2 NC According to principle of 2v2 evaluation Channel 2=magnet 1 NC spring-locked Escape release on the front Magnet voltage 24 V DC/AC Monitoring actuator 2 NC/1 NO Monitoring magnet 2 NC/1 NO The matching separate Actuator 3SE5000-0AV0 must be ordered separately

Фирменное название продукта	SIRIUS
Наименование продукта	Механические защитные выключатели
Исполнение продукта	с отдельным исполнительным элементом и подпором
Наименование типа продукта	3SF13
Заводской номер изделия	Стандартный исп...SE5000-0AV07
<ul style="list-style-type: none"> • опционального прибора приведения в действие 	
Пригодность к использованию Защитный выключатель	да

Общие технические данные	
Функция продукта	
<ul style="list-style-type: none"> • Принудительное открывание 	да
Степень загрязнения	класс 3
Прочность по отношению к импульсному напряжению расчетное значение	0,8 kV
Степень защиты IP	IP65/IP67
Стойкость к шоку	30g / 11 ms
<ul style="list-style-type: none"> • согласно IEC 60068-2-27 	30g / 11 мс
Механический срок службы (коммутационные циклы)	

• типовое	1 000 000
Материал корпуса головки выключателя	пластмасса
Условное обозначение согласно IEC 81346-2:2009	B
Условное обозначение согласно DIN EN 61346-2	B
Удерживающая сила	1 300 N
• согласно DIN EN ISO 14119	1 000 N
Точность повторения	0,1 mm
Сила приведения в действие по направлению приведения в действие	30 N

Корпус

Конструктивное исполнение корпуса	специальное исполнение
Материал корпуса	пластмасса
Исполнение корпуса согласно норме	нет

Головка привода

Исполнение элемента приведения в действие	5 направлений запуска
Исполнение переключательной функции	принудительный размыкатель
Количество устройств приведения в действие	5

Подсоединения/ клеммы

Исполнение электрического подключения	штекер M12, нерегулируемый
---------------------------------------	----------------------------

Безопасность

Значение B10	1 000 000
• при высоком уровне согласно SN 31920	
Доля опасных отказов	20 %
• при высоком уровне согласно SN 31920	
Исполнение разъёмного соединения	штекер M12, 4-полюсный: штырек 1= ASI+ , штырек 2=свободен, штырек 3= ASI- , штырек 4= свободен
Исполнение блокировки	с пружинной блокировкой (принцип тока покоя) с деблокировкой эвакуации спереди

Связь/ протокол

Исполнение интерфейса	штекер M12, нерегулируемый
Профиль ведомого AS-Interface	7.B.F
ID1-Code	F (шестигр., перем. 0...F)

Напряжение питания

Напряжение питания электромагнитной катушки	24 V
---	------

Монтаж/ крепление/ размеры

Монтажное положение	любой
Вид крепления	винтовое крепление

Сертификаты/ допуски к эксплуатации

General Product Approval	Functional Safety/Safety of Machinery	Declaration of Conformity
--------------------------	---------------------------------------	---------------------------



[Type Examination Certificate](#)

[Miscellaneous](#)



other

[Confirmation](#)

[Miscellaneous](#)

Дополнительная информация

Information- and Downloadcenter (каталоги, брошюры,...)

www.siemens.com/sirius/catalogs

Industry Mall (Каталог и система обработки заказов)

<https://mall.industry.siemens.com/mall/ru/ru/Catalog/product?mlfb=3SF1324-1SF21-1BA4>

Онлайн-генератор Cax

<http://support.automation.siemens.com/WW/CAXorder/default.aspx?lang=en&mlfb=3SF1324-1SF21-1BA4>

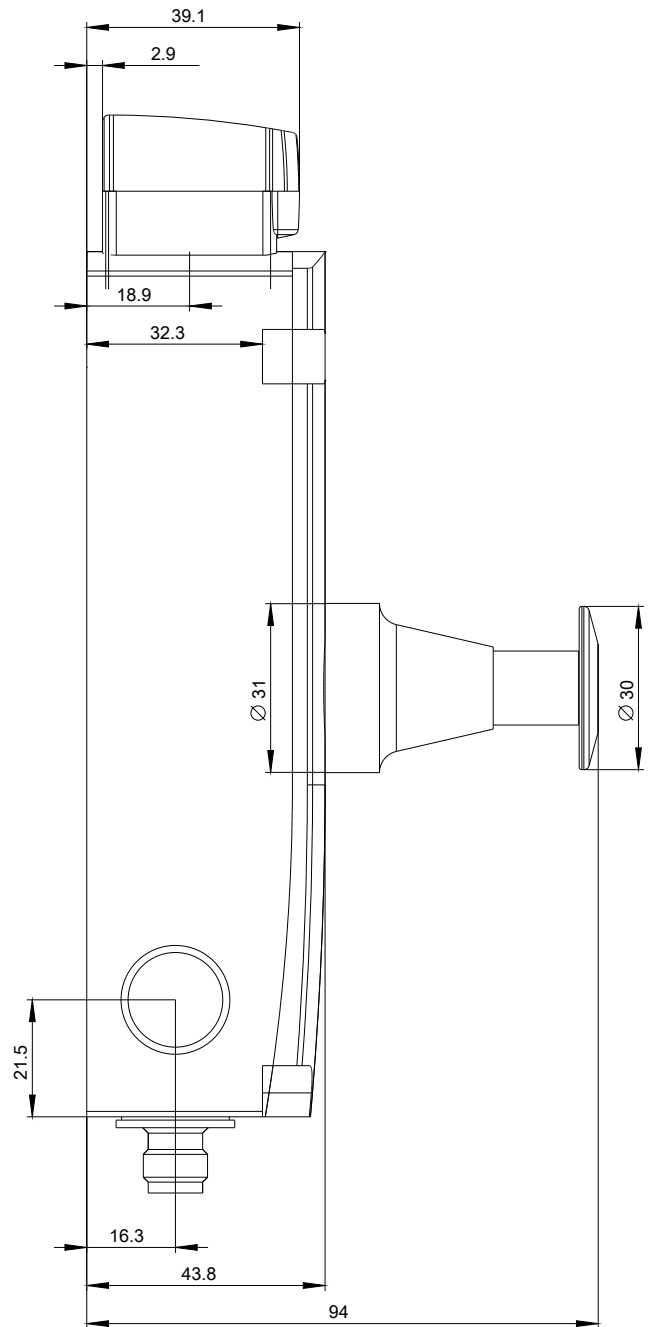
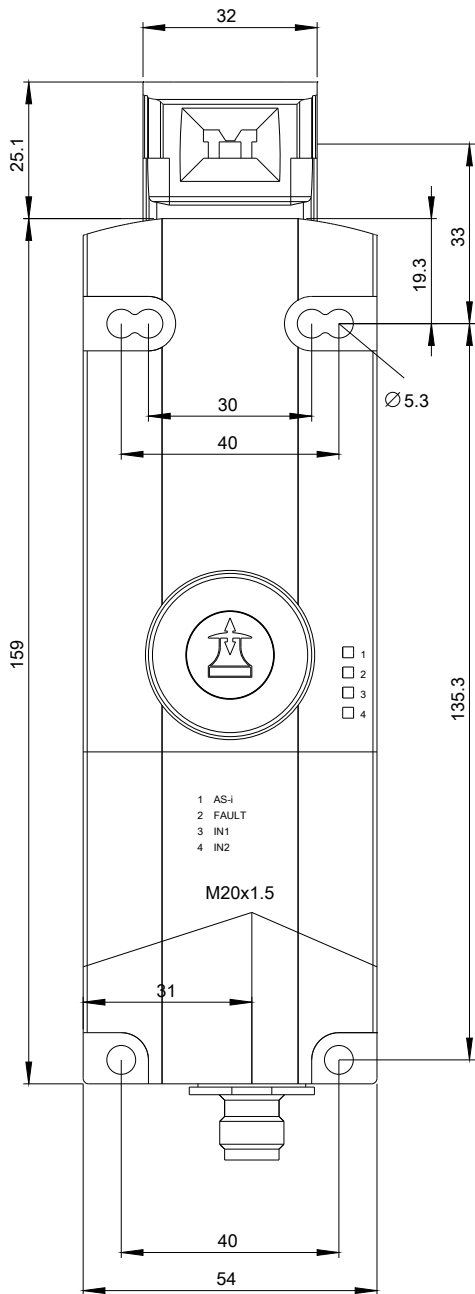
Service&Support (руководства, инструкции по эксплуатации, сертификаты, указания, FAQ,...)

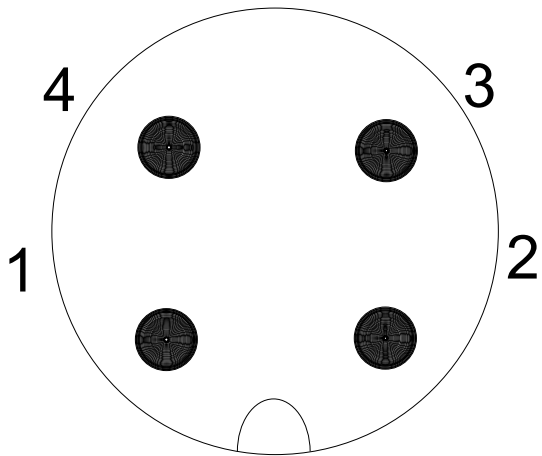
<https://support.industry.siemens.com/cs/ww/en/ps/3SF1324-1SF21-1BA4>

Банк изображений (фотографии продуктов, двухмерные размерные чертежи, трехмерные модели, схемы приборов,

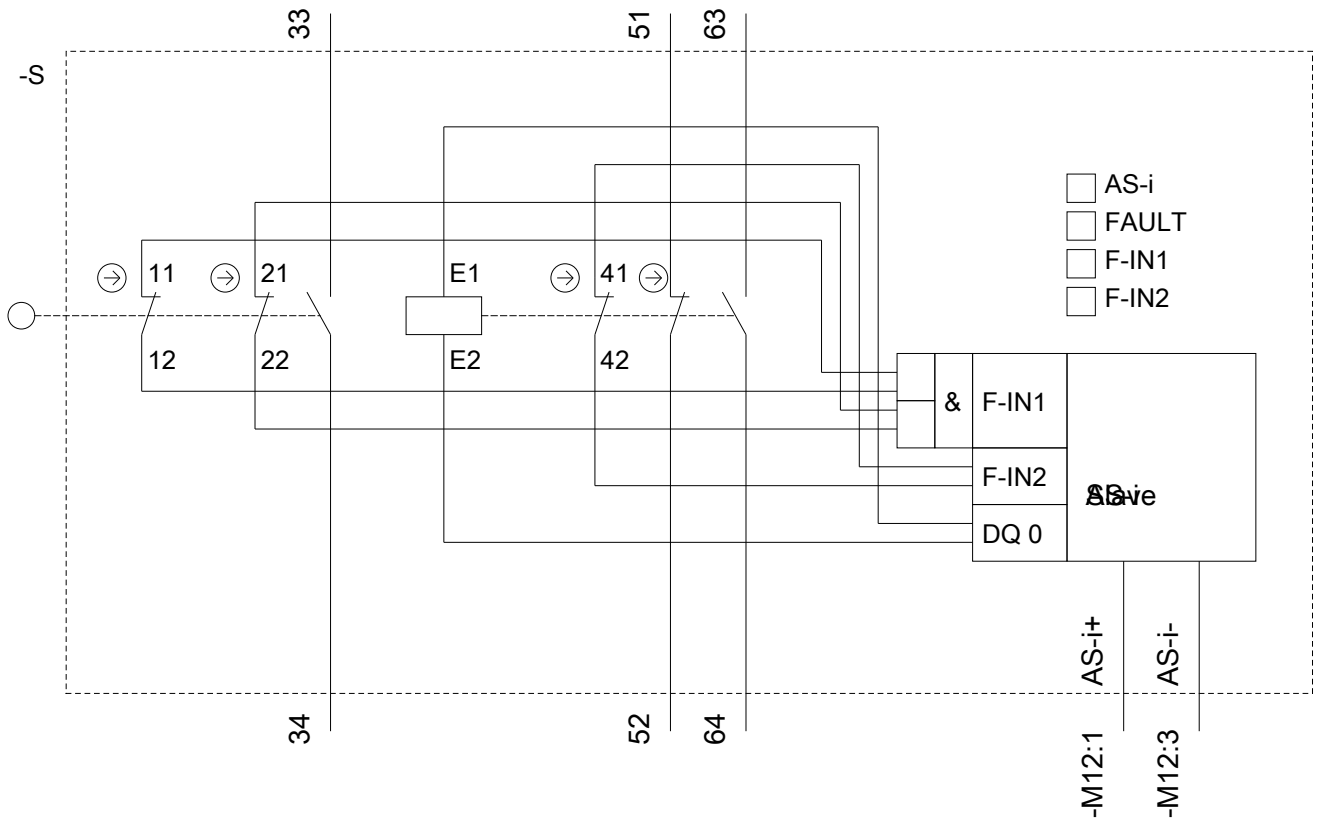
макросы EPLAN, ...)

http://www.automation.siemens.com/bilddb/cax_de.aspx?mlfb=3SF1324-1SF21-1BA4&lang=en





1	→	ASI +
2	→	n. c.
3	→	ASI -
4	→	n. c.



последнее изменение:

12.09.2019