

Contactor, 10 hp, 460 / 575 V, 1 NO + 1 NC, 24 V DC, 3-pole, Size S0 screw terminal



Фирменное название продукта	SIRIUS
Наименование продукта	Силовой контактор
Наименование типа продукта	3RT2
Общие технические данные	
Типоразмер контактора	S0
Расширение продукта	
<ul style="list-style-type: none"> • функциональный модуль для коммуникации • Вспомогательный выключатель 	нет да
Прочность по отношению к импульсному напряжению	
<ul style="list-style-type: none"> • главной цепи тока расчетное значение • вспомогательной цепи расчетное значение 	6 kV 6 kV
Максимально допустимое напряжение для надёжного размыкания	
<ul style="list-style-type: none"> • между катушкой и главными контактами согласно EN 60947-1 	400 V
Степень защиты IP	
<ul style="list-style-type: none"> • с лицевой стороны • для подключаемой клеммы 	IP20 IP20

Стойкость к шоку при прямоугольном импульсе	
• при постоянном токе	10g / 5 ms, 7,5g / 10 ms
Стойкость к шоку при синусовом импульсе	
• при постоянном токе	15g / 5 ms, 10g / 10 ms
Механический срок службы (коммутационные циклы)	
• контактора типовое	10 000 000
• контактора с насаженным электронным вспомогательным блоком выключателей типовое	5 000 000
• контактора с насаженным вспомогательным блоком выключателей типовое	10 000 000
Условное обозначение согласно DIN 40719 с дополнением согласно IEC 204-2 согласно IEC 750	K
Условное обозначение согласно IEC 81346-2:2009	Q

Условия окружающей среды

Высота установки при высоте над уровнем моря	
• максимальное	2 000 m
Температура окружающей среды	
• во время эксплуатации	-25 ... +60 °C
• во время хранения	-55 ... +80 °C

Цепь главного тока

Число полюсов для главной электрической цепи	3
Количество замыкающих контактов для главных контактов	3
рабочее напряжение	
• при AC-3 расчетное значение максимальное	690 V
Рабочий ток	
• при AC-1 при 400 В — при температуре окружающей среды 40 °C расчетное значение	50 A
• при AC-1 — до 690 В при температуре окружающей среды 40 °C расчетное значение	50 A
— до 690 В при температуре окружающей среды 60 °C расчетное значение	42 A
• при AC-2 при 400 В расчетное значение	32 A
• при AC-3 — при 400 В расчетное значение	32 A
— при 500 В расчетное значение	32 A
— при 690 В расчетное значение	21 A
• при AC-4 при 400 В расчетное значение	22 A

<ul style="list-style-type: none"> • при переменном токе категории AC5a до 690 В расчетное значение 	44 А
<ul style="list-style-type: none"> • при переменном токе категории AC5b до 400 В расчетное значение 	26,5 А
<ul style="list-style-type: none"> • при переменном токе категории AC6a <ul style="list-style-type: none"> — до 230 В при макс. значении тока n=20 расчетное значение — до 400 В при макс. значении тока n=20 расчетное значение — до 500 В при макс. значении тока n=20 расчетное значение — до 690 В при макс. значении тока n=20 расчетное значение 	30,8 А
<ul style="list-style-type: none"> — до 400 В при макс. значении тока n=20 расчетное значение 	30,8 А
<ul style="list-style-type: none"> — до 500 В при макс. значении тока n=20 расчетное значение 	27 А
<ul style="list-style-type: none"> — до 690 В при макс. значении тока n=20 расчетное значение 	21 А
<ul style="list-style-type: none"> • при переменном токе категории AC6a <ul style="list-style-type: none"> — до 230 В при макс. значении тока n=30 расчетное значение — до 400 В при макс. значении тока n=30 расчетное значение — до 500 В при макс. значении тока n=30 расчетное значение — до 690 В при макс. значении тока n=30 расчетное значение 	20,5 А
<ul style="list-style-type: none"> — до 400 В при макс. значении тока n=30 расчетное значение 	20,5 А
<ul style="list-style-type: none"> — до 500 В при макс. значении тока n=30 расчетное значение 	18 А
<ul style="list-style-type: none"> — до 690 В при макс. значении тока n=30 расчетное значение 	18 А
Минимальное сечение в основной цепи тока	
<ul style="list-style-type: none"> • при макс. расчетном значении AC-1 	10 mm ²
Рабочий ток для ок. 200000 коммутационных циклов при AC-4	
<ul style="list-style-type: none"> • при 400 В расчетное значение 	12 А
<ul style="list-style-type: none"> • при 690 В расчетное значение 	12 А
Рабочий ток	
<ul style="list-style-type: none"> • при 1 токопроводе при DC-1 <ul style="list-style-type: none"> — при 24 В расчетное значение — при 110 В расчетное значение — при 220 В расчетное значение — при 440 В расчетное значение — при 600 В расчетное значение 	35 А
<ul style="list-style-type: none"> — при 110 В расчетное значение 	4,5 А
<ul style="list-style-type: none"> — при 220 В расчетное значение 	1 А
<ul style="list-style-type: none"> — при 440 В расчетное значение 	0,4 А
<ul style="list-style-type: none"> — при 600 В расчетное значение 	0,25 А
<ul style="list-style-type: none"> • при 2 токопроводах в ряд при DC-1 <ul style="list-style-type: none"> — при 24 В расчетное значение — при 110 В расчетное значение — при 220 В расчетное значение — при 440 В расчетное значение — при 600 В расчетное значение 	35 А
<ul style="list-style-type: none"> — при 110 В расчетное значение 	35 А
<ul style="list-style-type: none"> — при 220 В расчетное значение 	5 А
<ul style="list-style-type: none"> — при 440 В расчетное значение 	1 А
<ul style="list-style-type: none"> — при 600 В расчетное значение 	0,8 А
<ul style="list-style-type: none"> • при 3 токопроводах в ряд при DC-1 <ul style="list-style-type: none"> — при 24 В расчетное значение 	35 А

— при 110 В расчетное значение	35 A
— при 220 В расчетное значение	35 A
— при 440 В расчетное значение	2,9 A
— при 600 В расчетное значение	1,4 A
Рабочий ток	
• при 1 токопроводе при DC-3 при DC-5	
— при 24 В расчетное значение	20 A
— при 110 В расчетное значение	2,5 A
— при 220 В расчетное значение	1 A
— при 440 В расчетное значение	0,09 A
— при 600 В расчетное значение	0,06 A
• при 2 токопроводах в ряд при DC-3 при DC-5	
— при 24 В расчетное значение	35 A
— при 110 В расчетное значение	15 A
— при 220 В расчетное значение	3 A
— при 440 В расчетное значение	0,27 A
— при 600 В расчетное значение	0,16 A
• при 3 токопроводах в ряд при DC-3 при DC-5	
— при 24 В расчетное значение	35 A
— при 110 В расчетное значение	35 A
— при 220 В расчетное значение	10 A
— при 440 В расчетное значение	0,6 A
— при 600 В расчетное значение	0,6 A
Эксплуатационная мощность	
• при AC-1	
— при 230 В расчетное значение	16 kW
— при 230 В при 60 °C расчетное значение	15,5 kW
— при 400 В расчетное значение	28 kW
— при 400 В при 60 °C расчетное значение	27,5 kW
— при 690 В расчетное значение	48 kW
— при 690 В при 60 °C расчетное значение	47,5 kW
• при AC-2 при 400 В расчетное значение	15 kW
• при AC-3	
— при 230 В расчетное значение	7,5 kW
— при 400 В расчетное значение	15 kW
— при 500 В расчетное значение	15 kW
— при 690 В расчетное значение	18,5 kW
Эксплуатационная мощность для ок. 200000 коммутационных циклов при AC-4	
• при 400 В расчетное значение	6 kW
• при 690 В расчетное значение	10,3 kW

Тепловой кратковременный ток ограничение до 10 с	260 A
Частота включений на холостом ходу <ul style="list-style-type: none"> при постоянном токе 	1 500 1/h
Частота коммутации <ul style="list-style-type: none"> при AC-1 максимальное при AC-2 максимальное при AC-3 максимальное при AC-4 максимальное 	1 000 1/h 750 1/h 750 1/h 250 1/h

Цепь тока управления/ управление

Вид напряжения управляющего напряжения питания	Постоянный ток
Управляющее напряжение питания при постоянном токе <ul style="list-style-type: none"> расчетное значение 	24 V
Коэффициент рабочего диапазона, управляющее напряжение питания, расчетное значение электромагнитной катушки при постоянном токе <ul style="list-style-type: none"> исходное значение конечное значение 	0,8 1,1
Мощность втягивания электромагнитной катушки при постоянном токе	5,9 W
Мощность на удержание электромагнитной катушки при постоянном токе	5,9 W
Задержка закрытия <ul style="list-style-type: none"> при постоянном токе 	50 ... 170 ms
Задержка открытия <ul style="list-style-type: none"> при постоянном токе 	15 ... 17,5 ms
Продолжительность электрической дуги	10 ... 10 ms
Исполнение управления коммутационного привода	Стандарт A1 - A2

Вспомогательный контур

Количество размыкающих контактов для вспомогательных контактов <ul style="list-style-type: none"> включающийся без выдержки времени 	1
Количество замыкающих контактов для вспомогательных контактов <ul style="list-style-type: none"> включающийся без выдержки времени 	1
Рабочий ток при AC-12 максимальное	10 A
Рабочий ток при AC-15 <ul style="list-style-type: none"> при 230 В расчетное значение при 400 В расчетное значение при 500 В расчетное значение 	10 A 3 A 2 A

<ul style="list-style-type: none"> • при 690 В расчетное значение 	1 A
Рабочий ток при DC-12	
<ul style="list-style-type: none"> • при 24 В расчетное значение • при 48 В расчетное значение • при 60 В расчетное значение • при 110 В расчетное значение • при 125 В расчетное значение • при 220 В расчетное значение • при 600 В расчетное значение 	10 A 6 A 6 A 3 A 2 A 1 A 0,15 A
Рабочий ток при DC-13	
<ul style="list-style-type: none"> • при 24 В расчетное значение • при 48 В расчетное значение • при 60 В расчетное значение • при 110 В расчетное значение • при 125 В расчетное значение • при 220 В расчетное значение • при 600 В расчетное значение 	10 A 2 A 2 A 1 A 0,9 A 0,3 A 0,1 A
Надёжность контакта вспомогательных контактов	одно неправильное включение на 100 млн. (17 В, 1 мА)

Номинальная нагрузка UL/CSA

Ток полной нагрузки (FLA) для 3-фазного электродвигателя	
<ul style="list-style-type: none"> • при 480 В расчетное значение • при 600 В расчетное значение 	27 A 27 A
отдаваемая механическая мощность [л.с]	
<ul style="list-style-type: none"> • для 1-фазного двигателя трехфазного тока <ul style="list-style-type: none"> — при 110/120 В расчетное значение — при 230 В расчетное значение • для 3-фазного электродвигателя <ul style="list-style-type: none"> — при 200/208 В расчетное значение — при 220/230 В расчетное значение — при 460/480 В расчетное значение — при 575/600 В расчетное значение 	2 hp 5 hp 7,5 hp 7,5 hp 10 hp 10 hp
Допустимая нагрузка вспомогательных контактов согласно UL	A600 / Q600

защита от коротких замыканий

Исполнение плавкой вставки предохранителя	
<ul style="list-style-type: none"> • для защиты от короткого замыкания основной цепи тока <ul style="list-style-type: none"> — при типе координации 1 необходимое — при типе координации 2 необходимое 	gG: 125A (690V, 100kA), aM: 50A (690V, 100kA), BS88: 125A (415V, 80kA) gG: 50A (690V, 100kA), aM: 25A (690V, 100kA), BS88: 50A (415V, 80kA)

- для защиты от короткого замыкания вспомогательного переключателя необходимое

gG: 10 A (500 V, 1 kA)

Монтаж/ крепление/ размеры

Монтажное положение	вращается при вертикальной зоне монтажа на +/-180°, а также откидывается вперед и назад на +/- 22,5°
Вид крепления	винтовое и защёлкивающееся крепление на на стандартной монтажной шине 35 мм согласно DIN EN 60715
<ul style="list-style-type: none"> • последовательный монтаж 	да
Высота	85 mm
Ширина	45 mm
Глубина	107 mm
соблюдаемое расстояние	
<ul style="list-style-type: none"> • при рядном монтаже <ul style="list-style-type: none"> — спереди — сверху — снизу — сбоку • до заземленных частей <ul style="list-style-type: none"> — спереди — сверху — сбоку — снизу • до находящихся под напряжением частей <ul style="list-style-type: none"> — спереди — сверху — снизу — сбоку 	10 mm 10 mm 10 mm 0 mm 10 mm 10 mm 6 mm 10 mm 10 mm 10 mm 10 mm 6 mm

Подсоединения/ клеммы

Исполнение электрического подключения	
<ul style="list-style-type: none"> • для главной электрической цепи • для вспомогательных цепей и цепей управления • на контакторе для вспомогательных контактов • электромагнитной катушки 	винтовой зажим винтовой зажим Винтовое присоединение Винтовое присоединение
Вид подключаемых поперечных сечений проводов	
<ul style="list-style-type: none"> • для главных контактов <ul style="list-style-type: none"> — однопроводный — одножильного или многожильного 	2x (1 ... 2,5 мм ²), 2x (2,5 ... 10 мм ²) 2x (1 ... 2,5 мм ²), 2x (2,5 ... 10 мм ²)

<ul style="list-style-type: none"> — тонкопроволочный с обработкой концов жил 	2x (1 ... 2,5 мм ²), 2x (2,5 ... 6 мм ²), 1x 10 мм ²
<ul style="list-style-type: none"> • при проводах AWG для главных контактов 	2x (16 ... 12), 2x (14 ... 8)
Поперечное сечение подключаемого провода для главных контактов	
<ul style="list-style-type: none"> • однопроводный 	1 ... 10 мм ²
<ul style="list-style-type: none"> • многопроводный 	1 ... 10 мм ²
<ul style="list-style-type: none"> • тонкопроволочный с обработкой концов жил 	1 ... 10 мм ²
Поперечное сечение подключаемого провода для вспомогательных контактов	
<ul style="list-style-type: none"> • одножильного или многожильного 	0,5 ... 2,5 мм ²
<ul style="list-style-type: none"> • тонкопроволочный с обработкой концов жил 	0,5 ... 2,5 мм ²
Вид подключаемых поперечных сечений проводов	
<ul style="list-style-type: none"> • для вспомогательных контактов <ul style="list-style-type: none"> — одножильного или многожильного — тонкопроволочный с обработкой концов жил 	2x (0,5 ... 1,5 мм ²), 2x (0,75 ... 2,5 мм ²)
<ul style="list-style-type: none"> • при проводах AWG для вспомогательных контактов 	2x (20 ... 16), 2x (18 ... 14)
Номер AWG в качестве закодированного поперечного сечения подключаемого провода	
<ul style="list-style-type: none"> • для главных контактов 	16 ... 8
<ul style="list-style-type: none"> • для вспомогательных контактов 	20 ... 14

Безопасность

Значение V10	
<ul style="list-style-type: none"> • при высоком уровне согласно SN 31920 	1 000 000
Доля опасных отказов	
<ul style="list-style-type: none"> • при низкой частоте запроса согласно SN 31920 	40 %
<ul style="list-style-type: none"> • при высоком уровне согласно SN 31920 	73 %
Частота отказов (значение интенсивности отказов)	
<ul style="list-style-type: none"> • при низкой частоте запроса согласно SN 31920 	100 FIT
Функция продукта	
<ul style="list-style-type: none"> • зеркальный контакт согласно IEC 60947-4-1 	да
Значение T1 для среднего интервала между обслуживанием (Proof-Test Interval) или продолжительностью эксплуатации согласно IEC 61508	20 y
Защита от прикосновения во избежание электрического удара	с защитой пальцев рук

Сертификаты/ допуски к эксплуатации

General Product Approval	EMC	Functional Safety/Safety of Machinery
--------------------------	-----	---------------------------------------



CSA



UL

[KC](#)



RCM

[Type Examination Certificate](#)

Declaration of Conformity	Test Certificates	Marine / Shipping
---------------------------	-------------------	-------------------



EG-Konf.

[Miscellaneous](#)

[Special Test Certificate](#)

[Type Test Certificates/Test Report](#)

[Miscellaneous](#)



ABS

Marine / Shipping



LRS



PRS



RINA



RMRS



DNVGL.COM/AF

other

[Confirmation](#)



VDE

Дополнительная информация

Information- and Downloadcenter (каталоги, брошюры,...)

www.siemens.com/sirius/catalogs

Industry Mall (Каталог и система обработки заказов)

<https://mall.industry.siemens.com/mall/ru/ru/Catalog/product?mlfb=3RT2027-1BB40-0UA0>

Онлайн-генератор Cax

<http://support.automation.siemens.com/WW/CAXorder/default.aspx?lang=en&mlfb=3RT2027-1BB40-0UA0>

Service&Support (руководства, инструкции по эксплуатации, сертификаты, указания, FAQ,...)

<https://support.industry.siemens.com/cs/ww/en/ps/3RT2027-1BB40-0UA0>

Банк изображений (фотографии продуктов, двухмерные размерные чертежи, трехмерные модели, схемы приборов, макросы EPLAN, ...)

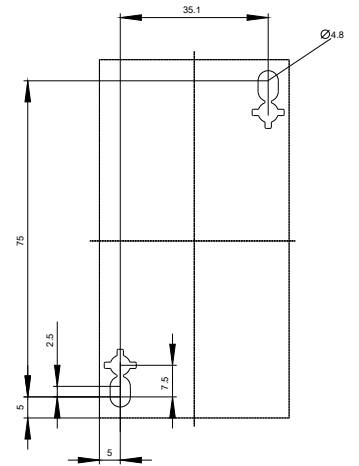
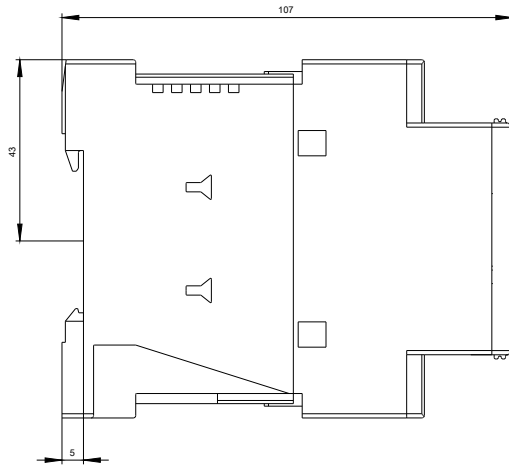
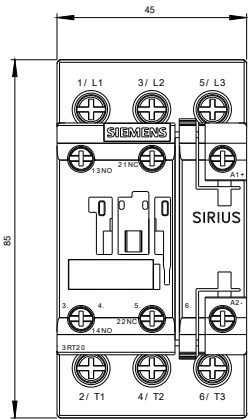
http://www.automation.siemens.com/bilddb/cax_de.aspx?mlfb=3RT2027-1BB40-0UA0&lang=en

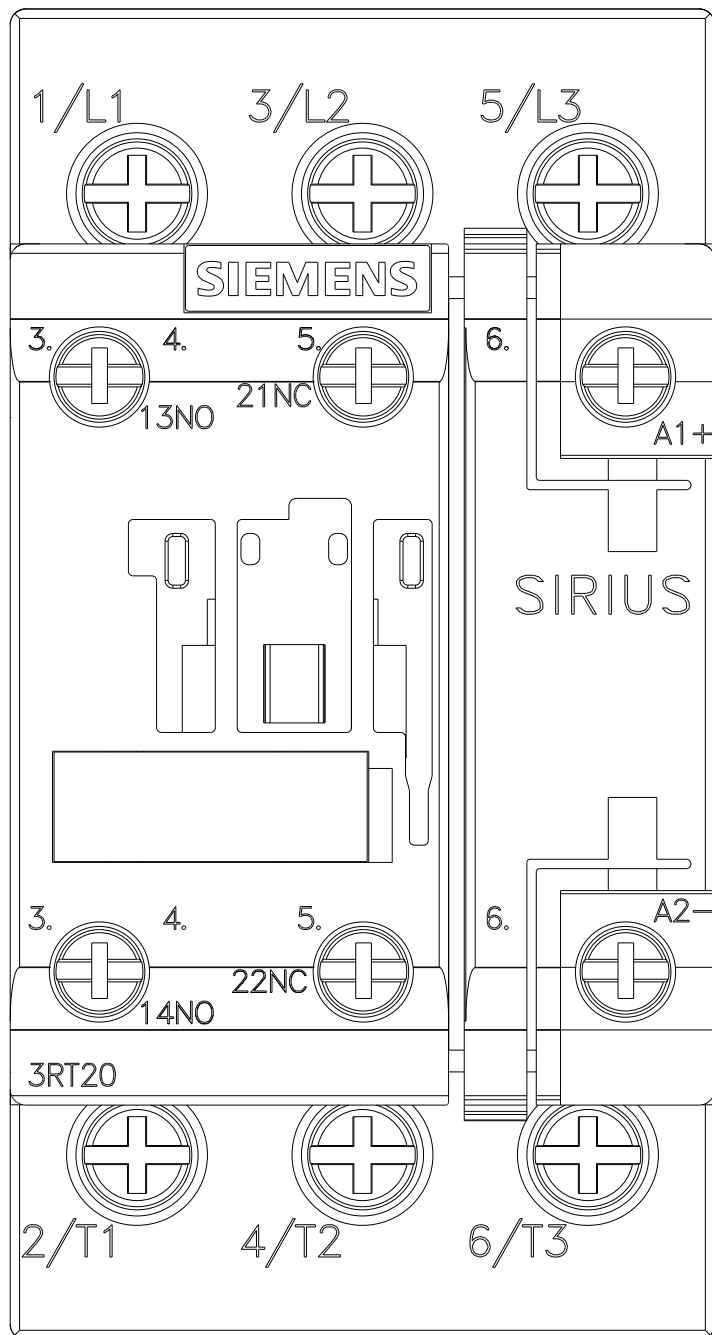
Характеристика: зависимая характеристика защиты, I²t, ток обрыва

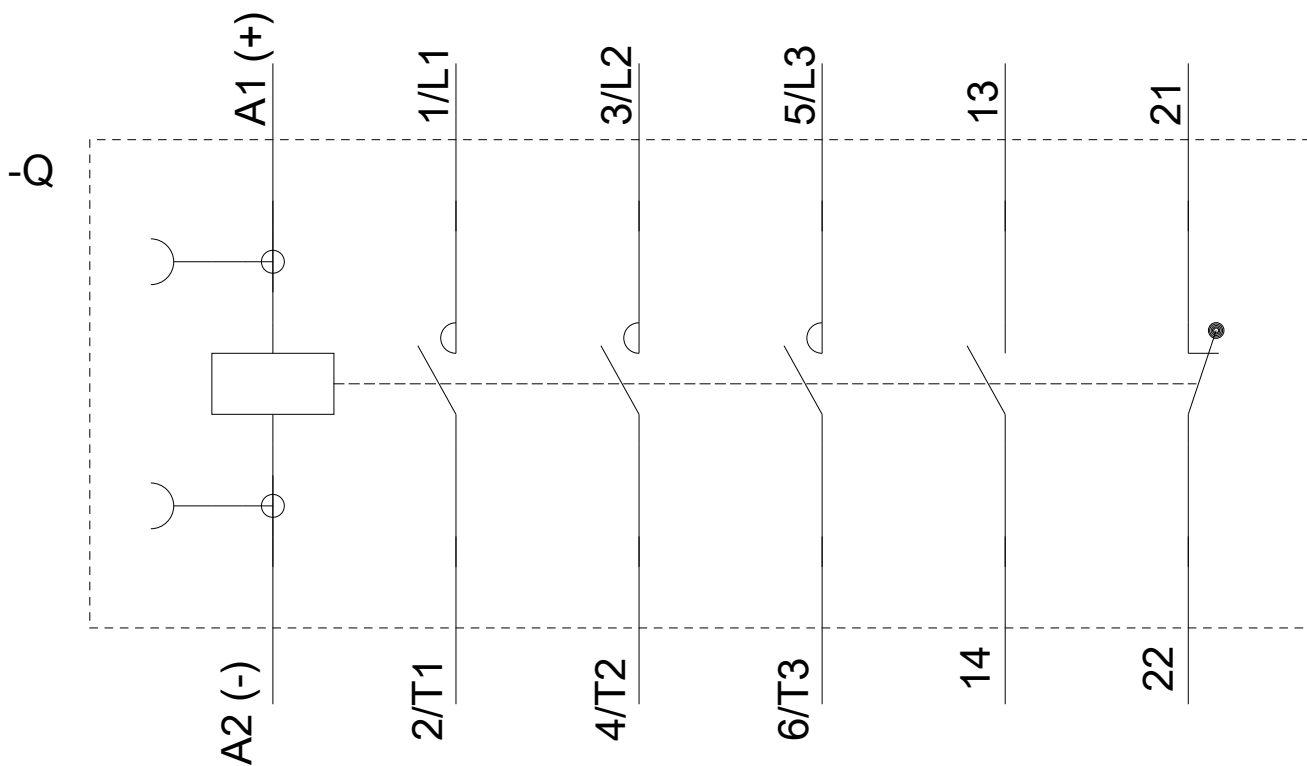
<https://support.industry.siemens.com/cs/ww/en/ps/3RT2027-1BB40-0UA0/char>

Другие характеристики (например: срок службы электропроводки, частота включений)

<http://www.automation.siemens.com/bilddb/index.aspx?view=Search&mlfb=3RT2027-1BB40-0UA0&objecttype=14&gridview=view1>







последнее изменение:

08.09.2019