

Safety position switch with separate actuator 5 directions of approaches Metal enclosure, 56 mm wide ASIsafe integrated AS-i status: 1:F-IN1, 2: F-IN2 3:AS-i/FAULT Slow-action contacts 1 NC with M12 connector 4-pole Channel 1 to NC, Channel 2 to M12 socket on the right



Фирменное название продукта	SIRIUS
Наименование продукта	Механические защитные выключатели
Наименование типа продукта	3SF11
Заводской номер изделия <ul style="list-style-type: none"> • опционального прибора приведения в действие 	3SE5000-0AV01 Стандартный исполнительный механизм, 3SE5000-0AV02 Исполнительный механизм с вертикальным креплением, 3SE5000-0AV03 Исполнительный механизм с поперечным креплением, 3SE5000-0AV04 Радиусный исполнительный механизм слева, 3SE5000-0AV05 Универсальный исполнительный механизм, 3SE5000-0AV06 Радиусный исполнительный механизм справа
Пригодность к использованию Защитный выключатель	да

Общие технические данные	
Функция продукта <ul style="list-style-type: none"> • Принудительное открывание 	да
Степень загрязнения	класс 3
Прочность по отношению к импульсному напряжению расчетное значение	0,8 kV
Степень защиты IP	IP66/IP67

Стойкость к шоку	
<ul style="list-style-type: none"> согласно IEC 60068-2-27 	30g / 11 мс
Механический срок службы (коммутационные циклы)	
<ul style="list-style-type: none"> типовое 	1 000 000
Материал корпуса головки выключателя	металлический корпус
Условное обозначение согласно IEC 81346-2:2009	B
Условное обозначение согласно DIN EN 61346-2	B
Принцип действия	механический
Точность повторения	0,1 mm
Сила приведения в действие по направлению приведения в действие	10 N
Длина датчика	124 mm
Ширина датчика	56 mm
Исполнение коммутационного контакта	механический
Количество размыкающих контактов для вспомогательных контактов	2
Количество замыкающих контактов для вспомогательных контактов	0
Количество переключающих контактов для вспомогательных контактов	1
Исполнение интерфейса для обеспечивающей безопасность коммуникации	ASIsafe через штекер M12, канал 2 с последующим выводом на гнездо M12, справа

Корпус

Конструктивное исполнение корпуса	параллелепипед, широкий
Материал корпуса	металл
Покрытие корпуса	катодное лакирование методом окунания
Исполнение корпуса согласно норме	нет

Головка привода

Исполнение элемента приведения в действие	без
Исполнение переключающей функции	принудительный размыкатель
Коммутационный принцип	элементы плавного выключателя
Количество коммутационных контактов обеспечивающий безопасность	1

Подсоединения/ клеммы

Исполнение электрического подключения	штекер M12
Исполнение разъёмного соединения	штекер M12, 4-полюсный: штырек 1= ASI+ , штырек 2=свободен, штырек 3= ASI- , штырек 4= свободен
Профиль ведомого AS-Interface	0.B.F
ID1-Code	F (шестигр., перем. 0...F)

Напряжение питания




Вид напряжения напряжения питания	
<ul style="list-style-type: none"> опционального светодиодного индикатора 	Постоянный ток

Напряжение питания	24 V
• светодиода	

Монтаж/ крепление/ размеры

Монтажное положение	любой
Вид крепления	винтовое крепление

Сертификаты/ допуски к эксплуатации

General Product Approval	Declaration of Conformity	other
 UL		 EG-Konf.
	Miscellaneous	Confirmation
		Miscellaneous

Дополнительная информация

Information- and Downloadcenter (каталоги, брошюры,...)

www.siemens.com/sirius/catalogs

Industry Mall (Каталог и система обработки заказов)

<https://mall.industry.siemens.com/mall/ru/ru/Catalog/product?mlfb=3SF1124-1QV10-1BA2>

Онлайн-генератор Cax

<http://support.automation.siemens.com/WW/CAXorder/default.aspx?lang=en&mlfb=3SF1124-1QV10-1BA2>

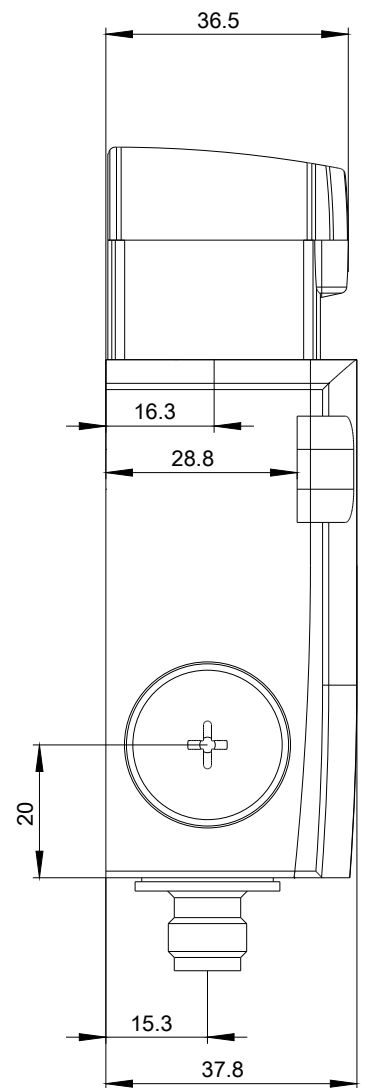
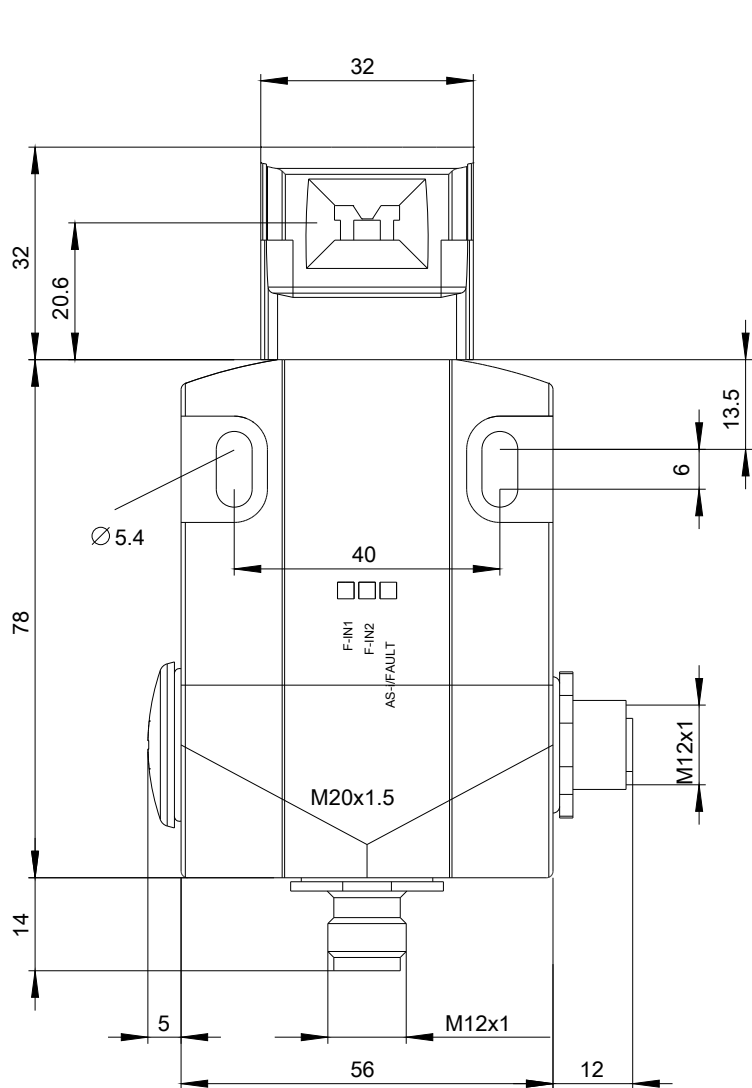
Service&Support (руководства, инструкции по эксплуатации, сертификаты, указания, FAQ,...)

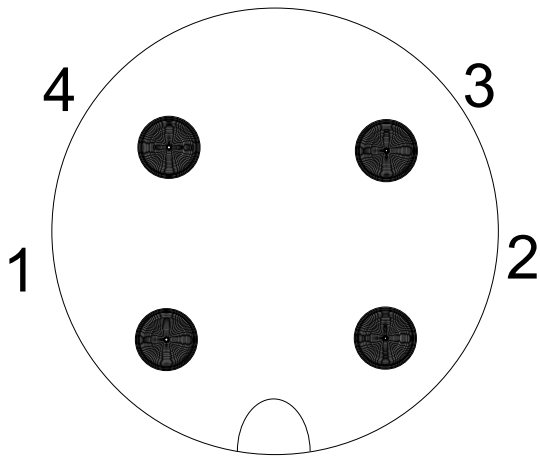
<https://support.industry.siemens.com/cs/ww/en/ps/3SF1124-1QV10-1BA2>

Банк изображений (фотографии продуктов, двухмерные размерные чертежи, трехмерные модели, схемы приборов,

макросы EPLAN, ...)

http://www.automation.siemens.com/bilddb/cax_de.aspx?mlfb=3SF1124-1QV10-1BA2&lang=en





1	→	ASI +
2	→	n. c.
3	→	ASI -
4	→	n. c.

последнее изменение:

12.09.2019