



Leitungsschutzschalter 400V 10kA, 3-polig, A, 40A, T=70mm

| Ausführung | |
|---|-----------------------------------|
| Produkt-Markename | SENTRON |
| Produkt-Bezeichnung | Leitungsschutzschalter |
| Allgemeine technische Daten | |
| Polzahl | 3 |
| Ausführung der Pole | 3P |
| Auslösecharakteristikkategorie | A |
| mechanische Lebensdauer (Schaltspiele) / typisch | 10 000 |
| Überspannungskategorie | III |
| Verschmutzungsgrad | 3 |
| Spannung | |
| Spannungsart / der Betriebsspannung | AC |
| Isolationsspannung (Ui) | |
| • bei Einphasen-Betrieb / bei AC / Bemessungswert | 440 V |
| • bei Mehrphasen-Betrieb / bei AC / Bemessungswert | 440 V |
| Versorgungsspannung / bei Einphasen-Betrieb / bei AC / Bemessungswert | 230 V |
| Versorgungsspannung | |
| Versorgungsspannung | |
| • bei AC / Bemessungswert | 400 V |
| Betriebsspannung / bei DC / Bemessungswert / maximal | 72 V |
| Schutzart und Schutzklasse | |
| Schutzart IP | IP20, mit angeschlossenen Leitern |
| Schaltvermögen | |
| Schaltvermögen Strom | |
| • bei DC / gemäß IEC 60947-2 / Bemessungswert | 15 kA |
| • gemäß EN 60898 / Bemessungswert | 10 kA |
| • gemäß IEC 60947-2 / Bemessungswert | 15 kA |
| Verlustleistung | |
| Verlustleistung [W] / bei Bemessungswert Strom / bei AC / bei warmem Betriebszustand / je Pol | 3,9 W |
| Strom | |
| Betriebsstrom | |
| • bei 35 °C / Bemessungswert | 40 A |
| • bei 40 °C / Bemessungswert | 38,42 A |
| • bei 45 °C / Bemessungswert | 37,6 A |
| • bei 50 °C / Bemessungswert | 36,76 A |
| • bei 55 °C / Bemessungswert | 35,92 A |
| • bei 60 °C / Bemessungswert | 35,04 A |

| | |
|--|--|
| • bei AC / Bemessungswert | 40 A |
| Eignung zum Einsatz | Maschinenbau / Industrie |
| Produktdetails | |
| Produktbestandteil / mitschaltender Neutralleiter | Nein |
| Produktausstattung / Berührungsschutz | Ja |
| Produktbestandteil | |
| • Kombiklemme oben | Ja |
| • Kombiklemme unten | Ja |
| Produkteigenschaft | |
| • Eigenschaften für Hauptschalter nach EN 60204-1 | Ja |
| • halogenfrei | Ja |
| • plombierbar | Ja |
| • siliconfrei | Ja |
| Produkterweiterung / einbaubar / Zusatzeinrichtungen | Ja |
| Kurzschluss | |
| Ausschaltvermögen Kurzschlussstrom (I _{cn}) | |
| • bei AC / gemäß UL 1077 und CSA C22.2 No.235 | 5 kA |
| Anschlüsse | |
| anschließbarer Leiterquerschnitt / eindrätig | |
| • minimal | 0,75 mm ² |
| • maximal | 35 mm ² |
| anschließbarer Leiterquerschnitt / mehrdrätig | |
| • minimal | 0,75 mm ² |
| • maximal | 35 mm ² |
| anschließbarer Leiterquerschnitt / feindrätig / mit Aderendbearbeitung | |
| • minimal | 0,75 mm ² |
| • maximal | 25 mm ² |
| AWG-Nummer / als kodierter anschließbarer Leiterquerschnitt | |
| • minimal | 18 |
| • maximal | 4 |
| Anzugsdrehmoment [lbf-in] / bei Schraubanschluss | |
| • minimal | 22 lbf-in |
| • maximal | 31 lbf-in |
| Anzugsdrehmoment / bei Schraubanschluss | |
| • minimal | 2,5 N·m |
| • maximal | 3,5 N·m |
| Position / des Netzanschlusskabels | beliebig |
| Mechanischer Aufbau | |
| Höhe | 90 mm |
| Breite | 54 mm |
| Tiefe | 76 mm |
| Einbautiefe | 70 mm |
| Anzahl der Breiten-Teilungseinheiten | 3 |
| Befestigungsart | Schnellbefestigungssystem |
| Einbaulage | beliebig |
| Nettogewicht | 485 g |
| Umgebungsbedingungen | |
| Einfluss der Umgebungstemperatur | max. 95% bis 55°C, max. 55% bis 70°C, max. 35% bis 75°C |
| Norm | IEC / EN 60898-1, IEC / EN 60947-2 / UL1077 |
| Schwingfestigkeit / gemäß IEC 60068-2-6 | ±1mm bei 5 bis 25Hz; 50m/s ² bei 25 bis 150Hz |
| Umgebungstemperatur / während Betrieb | |
| • minimal | -40 °C |
| • maximal | 70 °C |
| Umgebungstemperatur / während Lagerung | |
| • minimal | -40 °C |
| • maximal | 75 °C |
| Anzahl der Testzyklen / für Umweltprüfung / gemäß IEC 60068-2-30 | 6 |

Approbationen Zertifikate

Referenzkennzeichen

- gemäß DIN EN 61346-2
- gemäß IEC 81346-2:2009

F
F

allgemeine Produktzulassung

Konformitätserklärung

Prüfbescheinigungen



[Sonstige](#)



[Sonstige](#)

Prüfbescheinigungen

Marine / Schiffbau

Sonstige

Railway

[spezielle Prüfbescheinigungen](#)



[Sonstige](#)

[Schwingen / Schocken](#)

[Bestätigungen](#)

Weitere Informationen

Information- and Downloadcenter (Kataloge, Broschüren,...)

<http://www.siemens.de/lowvoltage/kataloge>

Industry Mall (Online-Bestellsystem)

<https://mall.industry.siemens.com/mall/de/de/Catalog/product?mfb=5SY4340-5>

Service&Support (Handbücher, Betriebsanleitungen, Zertifikate, Kennlinien, FAQs,...)

<https://support.industry.siemens.com/cs/ww/de/ps/5SY4340-5>

Bilddatenbank (Produktfotos, 2D-Maßzeichnungen, 3D-Modelle, Geräteschaltpläne, ...)

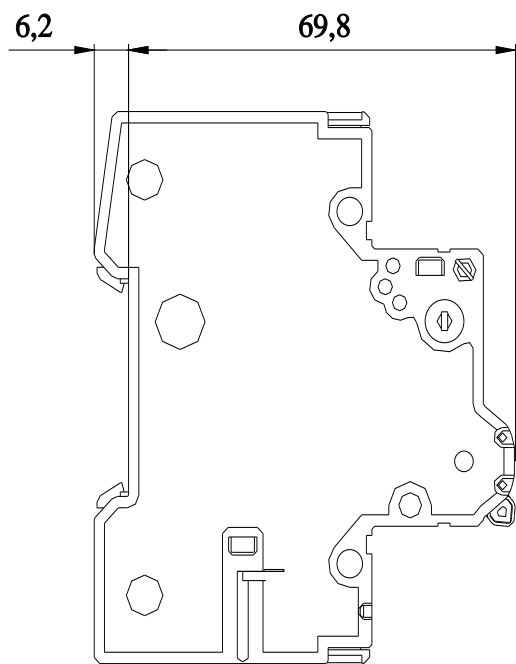
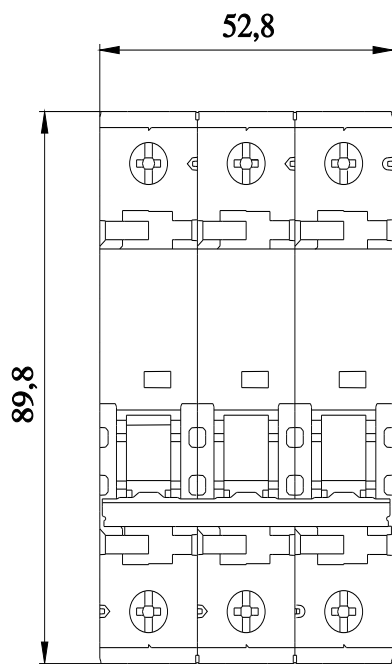
http://www.automation.siemens.com/bilddb/cax_de.aspx?mfb=5SY4340-5

CAX-Online-Generator

<http://www.siemens.com/cax>

Ausschreibungstexte (Leistungsverzeichnisse)

<http://www.siemens.de/ausschreibungstexte>



X¹ X³ X⁵

