

Stern-Dreieck-Kombination, AS-i AC-3, 37 kW/400 V, ACDC 20-33V 3-polig, Baugröße S2 Schraubanschluss elektrische und mechanische Verriegelung 3 S + 3 Ö integriert



Produkt-Markenname	SIRIUS
Produkt-Bezeichnung	Stern-Dreieck-Kombination
Produkttyp-Bezeichnung	3RA24
Hersteller-Artikelnummer	<ul style="list-style-type: none"> • 1 des mitgelieferten Schützes 3RT2035-1NB30-0CC0 • 2 des mitgelieferten Schützes 3RT2035-1NB30 • 3 des mitgelieferten Schützes 3RT2027-1BB40 • des mitgelieferten Montagebausatzes RS 3RA2933-2C • des mitgelieferten Funktionsmoduls für Kommunikation 3RA2712-1CA00
Allgemeine technische Daten	
Baugröße des Schützes	S2
Produkterweiterung Hilfsschalter	Nein
Schockfestigkeit bei Rechteckstoß	
• bei DC	7,7g / 5 ms, 4,5g / 10 ms
Schockfestigkeit bei Sinusstoß	
• bei DC	12g / 5 ms, 7g / 10 ms
mechanische Lebensdauer (Schaltspiele)	
• des Schützes typisch	10 000 000
• des Schützes mit aufgesetztem Hilfsschalterblock typisch	10 000 000
Referenzkennzeichen gemäß IEC 81346-2:2009	Q
RoHS-Richtlinie (Datum)	01.10.2014
Umgebungsbedingungen	
Aufstellungshöhe bei Höhe über NN maximal	2 000 m
Umgebungstemperatur	
• während Betrieb	-25 ... +60 °C
• während Lagerung	-55 ... +80 °C
Hauptstromkreis	
Polzahl für Hauptstromkreis	3
Anzahl der Schließer für Hauptkontakte	3
Anzahl der Öffner für Hauptkontakte	0
Betriebsspannung bei AC-3 Bemessungswert maximal	690 V
Betriebsstrom bei AC-3	
• bei 400 V Bemessungswert	80 A
Betriebsleistung	
• bei AC-3	
— bei 400 V Bemessungswert	37 kW
Schalhäufigkeit bei AC-3 maximal	1 000 1/h
Steuerstromkreis/ Ansteuerung	

Spannungsart der Steuerspeisespannung	AC/DC
Steuerspeisespannung 1 bei AC	
• bei 50 Hz	20 ... 33 V
• bei 60 Hz	20 ... 33 V
Steuerspeisespannung 1	
• bei DC	20 ... 33 V
Ausführung des Überspannungsbegrenzers	mit Varistor
Anzugscheinleistung der Magnetspule bei AC	
• bei 50 Hz	82 VA
• bei 60 Hz	82 VA
Leistungsfaktor induktiv bei Anzugsleistung der Spule	
• bei 50 Hz	0,64
• bei 60 Hz	0,5
Haltescheinleistung der Magnetspule bei AC	
• bei 50 Hz	6 VA
• bei 60 Hz	6 VA
Leistungsfaktor induktiv bei Halteleistung der Spule	
• bei 50 Hz	0,36
• bei 60 Hz	0,39
Anzugsleistung der Magnetspule bei DC	28 W
Halteleistung der Magnetspule bei DC	4 W
Hilfsstromkreis	
Anzahl der Öffner für Hilfskontakte	
• unverzögert schaltend	3
Anzahl der Schließer für Hilfskontakte	
• unverzögert schaltend	3
Kontaktzuverlässigkeit der Hilfskontakte	< 1 Fehler auf 100 Mio. Schaltspiele
UL/CSA Bemessungsdaten	
Kontaktbelastbarkeit der Hilfskontakte gemäß UL	A600 / Q600
Kurzschluss-Schutz	
Ausführung des Sicherungseinsatzes	
• für Kurzschlussschutz des Hauptstromkreises	
— bei Zuordnungsart 1 erforderlich	gG NH 3NA, DIAZED 5SB, NEOZED 5SE: 160 A
— bei Zuordnungsart 2 erforderlich	gG NH 3NA, DIAZED 5SB, NEOZED 5SE: 80 A
• für Kurzschlussschutz des Hilfsschalters erforderlich	Sicherung gG: 10 A
Einbau/ Befestigung/ Abmessungen	
Einbaulage	bei senkrechter Montageebene +/-180° drehbar, bei senkrechter Montageebene +/- 22,5° nach vorne und hinten kippbar
Befestigungsart	Schraubbefestigung
Höhe	142 mm
Breite	177,5 mm
Tiefe	223 mm
einzuhaltender Abstand	
• bei Reihenmontage	
— vorwärts	10 mm
— rückwärts	0 mm
— aufwärts	10 mm
— abwärts	10 mm
— seitwärts	10 mm
• zu geerdeten Teilen	
— vorwärts	10 mm
— rückwärts	0 mm
— aufwärts	10 mm
— seitwärts	10 mm
— abwärts	10 mm
• zu spannungsführenden Teilen	
— vorwärts	10 mm
— rückwärts	0 mm
— aufwärts	10 mm
— abwärts	10 mm

— seitwärts	10 mm		
Anschlüsse/ Klemmen			
Ausführung des elektrischen Anschlusses			
<ul style="list-style-type: none"> • für Hauptstromkreis • für Hilfs- und Steuerstromkreis • am Schütz für Hilfskontakte • der Magnetspule 	Schraubanschluss Schraubanschluss Schraubanschluss Schraubanschluss		
Art der anschließbaren Leiterquerschnitte			
<ul style="list-style-type: none"> • für Hauptkontakte <ul style="list-style-type: none"> — eindrätig — eindrätig oder mehrdrätig — feindrätig mit Aderendbearbeitung • bei AWG-Leitungen für Hauptkontakte 	2x (1 ... 35 mm ²), 1x (1 ... 50 mm ²) 2x (1 ... 35 mm ²), 1x (1 ... 50 mm ²) 2x (1 ... 25 mm ²), 1x (1 ... 35 mm ²) 2x (18 ... 2), 1x (18 ... 1)		
Art der anschließbaren Leiterquerschnitte			
<ul style="list-style-type: none"> • für Hilfskontakte <ul style="list-style-type: none"> — eindrätig oder mehrdrätig — feindrätig mit Aderendbearbeitung • bei AWG-Leitungen für Hilfskontakte 	2x (0,5 ... 1,5 mm ²), 2x (0,75 ... 2,5 mm ²) 2x (0,5 ... 1,5 mm ²), 2x (0,75 ... 2,5 mm ²) 2x (20 ... 16), 2x (18 ... 14)		
Sicherheitsrelevante Kenngrößen			
B10-Wert bei hoher Anforderungsrate gemäß SN 31920	1 000 000		
Anteil gefährbringender Ausfälle			
<ul style="list-style-type: none"> • bei niedriger Anforderungsrate gemäß SN 31920 • bei hoher Anforderungsrate gemäß SN 31920 	40 % 73 %		
Ausfallrate [FIT] bei niedriger Anforderungsrate gemäß SN 31920	100 FIT		
T1-Wert für Proof-Test Intervall oder Gebrauchsdauer gemäß IEC 61508	20 y		
Schutzart IP frontseitig gemäß IEC 60529	IP20		
Berührungsschutz frontseitig gemäß IEC 60529	fingersicher bei senkrechter Berührung von vorne		
Kommunikation/ Protokoll			
Produktfunktion Bus-Kommunikation	Nein		
Protokoll wird unterstützt AS-Interface-Protokoll	Ja		
Produktfunktion Steuerstromschnittstelle mit IO-Link	Nein		
Approbationen/ Zertifikate			
allgemeine Produktzulassung	Konformitätserklärung	Prüfbescheinigungen	Marine / Schiffbau

[Bestätigungen](#)



EG-Konf.

[UK-Konformitätserklärung](#)

[Typprüfbescheinigung/Werkszeugnis](#)



Sonstige

Gefahrgut

[Bestätigungen](#)

[Transport Information](#)

Weitere Informationen

Information- and Downloadcenter (Kataloge, Broschüren,...)

<https://www.siemens.de/ic10>

Industry Mall (Online-Bestellsystem)

<https://mall.industry.siemens.com/mall/de/de/Catalog/product?mlfb=3RA2435-8XH32-1NB3>

CAX-Online-Generator

<http://support.automation.siemens.com/WW/CAXorder/default.aspx?lang=de&mlfb=3RA2435-8XH32-1NB3>

Service&Support (Handbücher, Betriebsanleitungen, Zertifikate, Kennlinien, FAQs,...)

<https://support.industry.siemens.com/cs/ww/de/ps/3RA2435-8XH32-1NB3>

Bilddatenbank (Produktfotos, 2D-Maßzeichnungen, 3D-Modelle, Geräteschaltpläne, EPLAN Makros, ...)

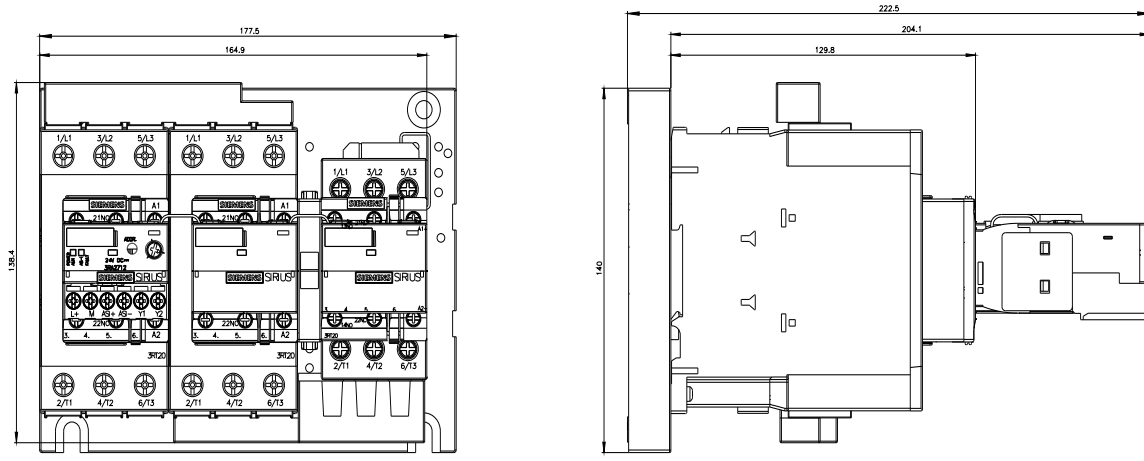
http://www.automation.siemens.com/bilddb/cax_de.aspx?mlfb=3RA2435-8XH32-1NB3&lang=de

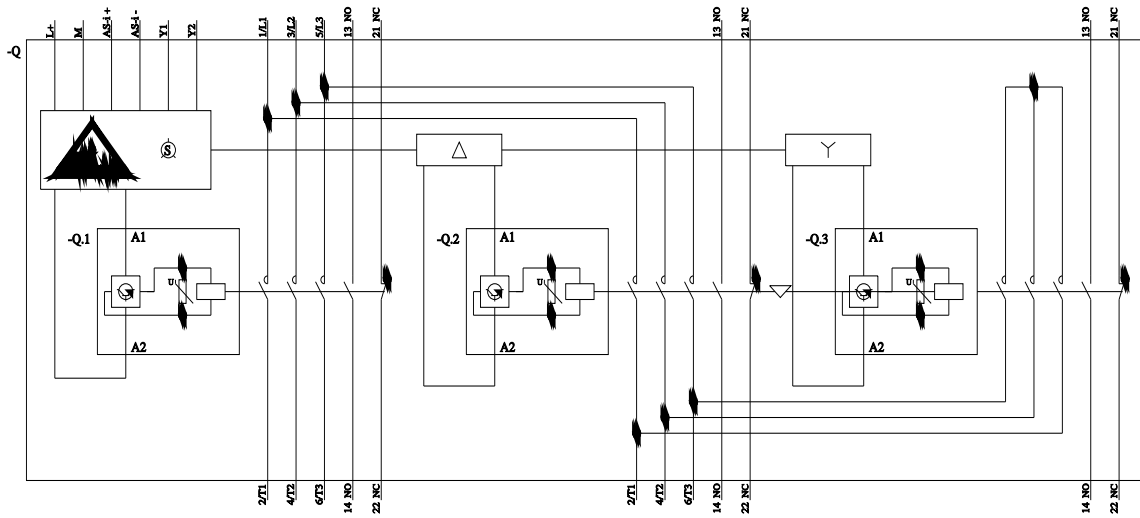
Kennlinien: Auslöseverhalten, I^{2t}, Durchlassstrom

<https://support.industry.siemens.com/cs/ww/de/ps/3RA2435-8XH32-1NB3/char>

Weitere Kennlinien (z. B. Elektrische Lebensdauer, Schalthäufigkeit)

<http://www.automation.siemens.com/bilddb/index.aspx?view=Search&mfb=3RA2435-8XH32-1NB3&objecttype=14&gridview=view1>





letzte Änderung:

18.11.2021 