

Position switch Metal enclosure 40 mm according to EN 50041
 Device connection 1x (M20 x 1.5) 1 NO/1 NC quick action contacts
 Rotary actuator right/left adjustable, rod lever made of plastic 200 mm long



| | |
|--|--------------------------------------|
| Фирменное название продукта | SIRIUS |
| Наименование продукта | Механические позиционные выключатели |
| Наименование типа продукта | 3SE5 |
| Заводской номер изделия | |
| <ul style="list-style-type: none"> • входящего в объём поставки базового выключателя | 3SE5112-0CA00 |
| <ul style="list-style-type: none"> • прилагаемой приводной головки позиционного выключателя | 3SE5000-0AH00 |
| <ul style="list-style-type: none"> • входящего в комплект поставки рычага управления | 3SE5000-0AA82 |
| <ul style="list-style-type: none"> • входящих в объём поставки коммутационных контактов | 3SE5000-0CA00 |
| <ul style="list-style-type: none"> • входящего в объём поставки полого корпуса с крышкой | 3SE5112-0AA00 |
| Пригодность к использованию Защитный выключатель | нет |

| Общие технические данные | |
|---|---------|
| Функция продукта | |
| <ul style="list-style-type: none"> • Принудительное открывание | нет |
| Степень загрязнения | класс 3 |

| | |
|--|---|
| Прочность по отношению к импульсному напряжению расчетное значение | 6 kV |
| Степень защиты IP | IP65/IP67 |
| Стойкость к шоку <ul style="list-style-type: none"> согласно IEC 60068-2-27 | 30g / 11 мс |
| Механический срок службы (коммутационные циклы) <ul style="list-style-type: none"> типовое | 15 000 000 |
| электрический срок службы (коммутационные циклы) <ul style="list-style-type: none"> при AC-15 при 230 В типовое | 100 000 |
| электрический срок службы (коммутационные циклы) с контактором 3RH11, 3RT1016, 3RT1017, 3RT1024, 3RT1025, 3RT1026 типовое | 10 000 000 |
| Количество электрических коммутационных циклов в час с контактором 3RH11, 3RT1016, 3RT1017, 3RT1024, 3RT1025, 3RT1026 | 6 000 |
| термический ток | 10 А |
| Материал корпуса головки выключателя | пластмасса |
| Условное обозначение согласно IEC 81346-2:2009 | B |
| Условное обозначение согласно DIN EN 61346-2 | B |
| Ток длительной нагрузки автоматического выключателя, характеристика C | 1 А; для тока короткого замыкания меньше 400 А |
| Ток длительной нагрузки быстродействующей плавкой вставки DIAZED | 10 А; для тока короткого замыкания меньше 400 А |
| Ток длительной нагрузки быстродействующей плавкой вставки DIAZED gG | 6 А |
| Принцип действия | механический |
| Точность повторения | 0,05 mm |
| Момент приведения в действие по направлению приведения в действие | 0,25 N·m |
| Длина датчика | 281 mm |
| Ширина датчика | 40 mm |
| Исполнение коммутационного контакта | механический |
| Рабочая частота расчетное значение | 50 ... 60 Hz |
| Количество размыкающих контактов для вспомогательных контактов | 1 |
| Количество замыкающих контактов для вспомогательных контактов | 1 |
| Количество переключающих контактов для вспомогательных контактов | 1 |
| <ul style="list-style-type: none"> Рабочий ток при AC-15 при 24 В расчетное значение | 6 А |
| <ul style="list-style-type: none"> Рабочий ток при AC-15 при 125 В расчетное значение | 6 А |

| | |
|--|--------|
| <ul style="list-style-type: none"> Рабочий ток при AC-15 при 240 В расчетное значение | 6 А |
| <ul style="list-style-type: none"> Рабочий ток при AC-15 при 400 В расчетное значение | 4 А |
| Рабочий ток при DC-13 | |
| <ul style="list-style-type: none"> при 24 В расчетное значение | 3 А |
| <ul style="list-style-type: none"> при 125 В расчетное значение | 0,55 А |
| <ul style="list-style-type: none"> при 250 В расчетное значение | 0,27 А |
| <ul style="list-style-type: none"> при 400 В расчетное значение | 0,12 А |
| Исполнение интерфейса для обеспечивающей безопасность коммуникации | нет |

Корпус

| | |
|-----------------------------------|---------------------------------------|
| Конструктивное исполнение корпуса | параллелепипед, узкий |
| Материал корпуса | металл |
| Покрытие корпуса | катодное лакирование методом окунания |
| Исполнение корпуса согласно норме | да |

Головка привода

| | |
|---|--|
| Исполнение элемента приведения в действие | Поворотный привод с пластмассовым штоком, длина 200 мм |
| Нормированное наименование головки выключателя | EN 50041, модификация D |
| Форма головки выключателя | ролик |
| Коммутационный принцип | элементы мгновенного выключателя |
| Количество коммутационных контактов обеспечивающий безопасность | 0 |

Подсоединения/ клеммы

| | |
|--|---|
| Исполнение электрического подключения | винтовой зажим |
| Вид подключаемых поперечных сечений проводов | |
| <ul style="list-style-type: none"> однопроводный | 1x (0,5 ... 1,5 мм ²), 2x (0,5 ... 0,75 мм ²) |
| <ul style="list-style-type: none"> тонкопроволочный с обработкой концов жил | 1x (0,5 ... 1,5 мм ²), 2x (0,5 ... 0,75 мм ²) |
| <ul style="list-style-type: none"> при проводах AWG однопроводный | 1x (20 ... 16), 2x (20 ... 18) |
| <ul style="list-style-type: none"> при проводах AWG многопроводный | 1x (20 ... 16), 2x (20 ... 18) |
| Исполнение кабельного ввода | 1x (M20 x 1,5) |

Связь/ протокол

| | |
|-----------------------|-----|
| Исполнение интерфейса | нет |
|-----------------------|-----|

Условия окружающей среды

| | |
|---------------------------------|-----|
| Категория взрывозащиты для пыли | нет |
|---------------------------------|-----|

Монтаж/ крепление/ размеры

| | |
|---------------------|--------------------|
| Монтажное положение | любой |
| Вид крепления | винтовое крепление |

Сертификаты/ допуски к эксплуатации

| | | |
|--------------------------|---------------------------------------|---------------------------|
| General Product Approval | Functional Safety/Safety of Machinery | Declaration of Conformity |
|--------------------------|---------------------------------------|---------------------------|



[Type Examination Certificate](#)



| | | |
|---------------------------|-------------------|-------|
| Declaration of Conformity | Test Certificates | other |
|---------------------------|-------------------|-------|

[Miscellaneous](#)

[Type Test Certificates/Test Report](#)

[Confirmation](#)

Дополнительная информация

Information- and Downloadcenter (каталоги, брошюры,...)

www.siemens.com/sirius/catalogs

Industry Mall (Каталог и система обработки заказов)

<https://mall.industry.siemens.com/mall/ru/ru/Catalog/product?mlfb=3SE5112-0CH82>

Онлайн-генератор Cax

<http://support.automation.siemens.com/WW/CAXorder/default.aspx?lang=en&mlfb=3SE5112-0CH82>

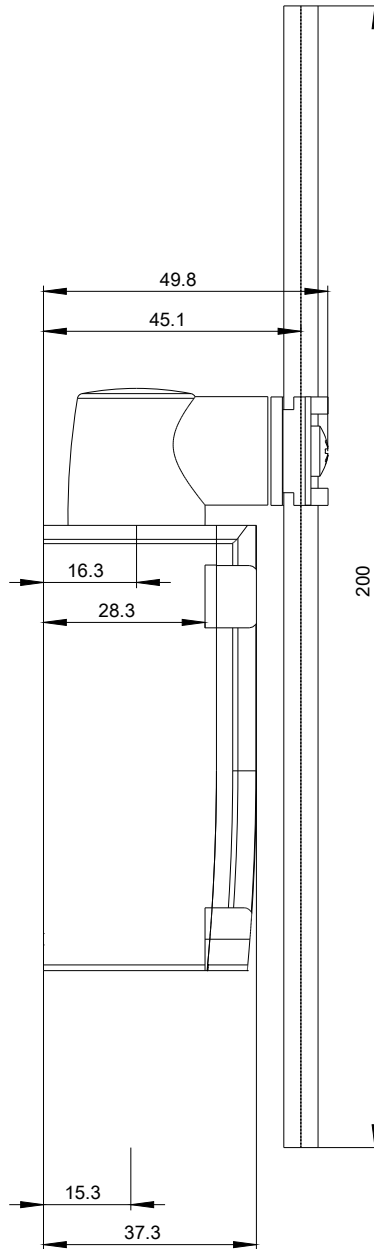
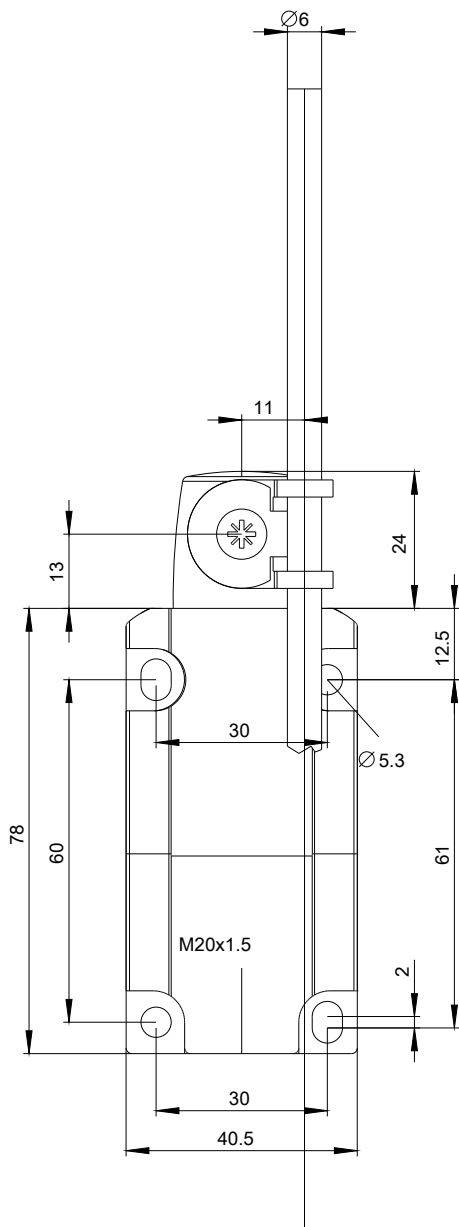
Service&Support (руководства, инструкции по эксплуатации, сертификаты, указания, FAQ,...)

<https://support.industry.siemens.com/cs/ww/en/ps/3SE5112-0CH82>

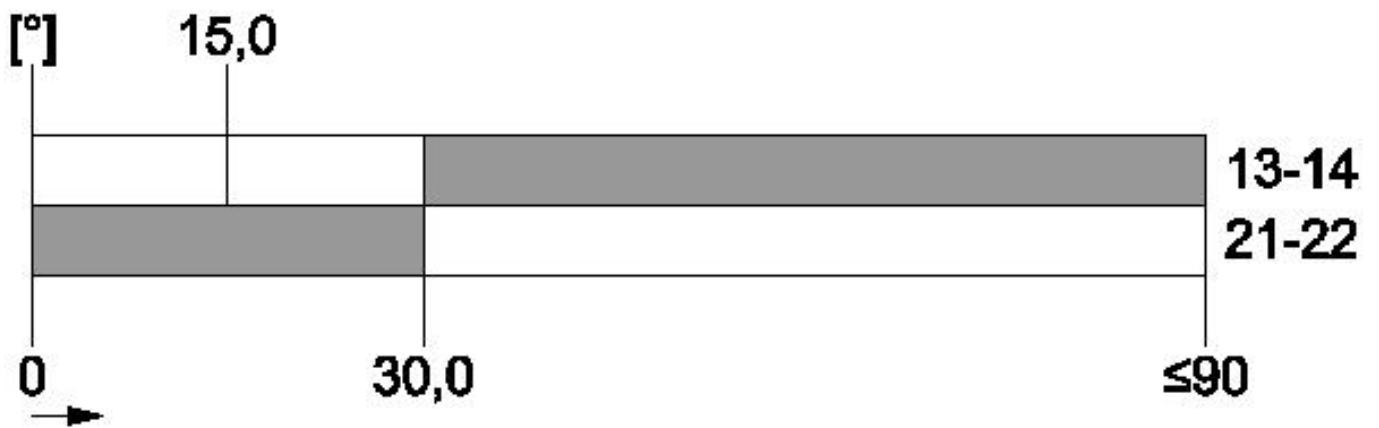
Банк изображений (фотографии продуктов, двухмерные размерные чертежи, трехмерные модели, схемы приборов,

макросы EPLAN, ...)

http://www.automation.siemens.com/bilddb/cax_de.aspx?mlfb=3SE5112-0CH82&lang=en







последнее изменение:

12.09.2019