

Safety position switch with tumbler Locking force 1300 N 5 directions of approaches Spring-locked Auxiliary release with lock Magnet voltage 230 V AC Monitoring actuator 2 NC/1 NO Monitoring magnet 2 NC/1 NO LED display yellow/green Supplied without actuator. Actuator 3SE5000-0AV0. please order separately



Фирменное название продукта	SIRIUS
Наименование продукта	Механические защитные выключатели
Исполнение продукта	с отдельным исполнительным элементом и подпором
Наименование типа продукта	3SE5
Заводской номер изделия	3SE5000-0AV01 стандартный актуатор, 3SE5000-0AV02 вертикально монтируемый актуатор, 3SE5000-0AV03 горизонтально монтируемый актуатор, 3SE5000-0AV04 поворотный актуатор (левосторонний), 3SE5000-0AV05 универсальный актуатор, 3SE5000-0AV06 поворотный актуатор (правосторонний), 3SE5000-0AV07 усиленный актуатор, 3SE5000-0AW42 вертикально монтируемый актуатор с гильзой из нержавеющей стали, 3SE5000-0AW43 горизонтально монтируемый актуатор с гильзой из нержавеющей стали, 3SE5000-0AW51 актуатор из нержавеющей стали, 3SE5000-0AW52 вертикально монтируемый актуатор из нержавеющей стали, 3SE5000-0AW53 горизонтально монтируемый актуатор из нержавеющей стали
<ul style="list-style-type: none"> • опционального прибора приведения в действие 	
Пригодность к использованию Защитный выключатель	да

Общие технические данные

Функция продукта	
<ul style="list-style-type: none"> • Принудительное открывание 	да
Степень загрязнения	класс 3
Прочность по отношению к импульсному напряжению расчетное значение	4 kV
Степень защиты IP	IP66/IP67
Стойкость к шоку	30g / 11 ms
<ul style="list-style-type: none"> • согласно IEC 60068-2-27 	30g / 11 мс
Механический срок службы (коммутационные циклы)	
<ul style="list-style-type: none"> • типовое 	1 000 000
электрический срок службы (коммутационные циклы) с контактором 3RH11, 3RT1016, 3RT1017, 3RT1024, 3RT1025, 3RT1026 типовое	1 000 000
Количество электрических коммутационных циклов в час с контактором 3RH11, 3RT1016, 3RT1017, 3RT1024, 3RT1025, 3RT1026	6 000
термический ток	10 A
Материал корпуса головки выключателя	пластмасса
Условное обозначение согласно IEC 81346-2:2009	B
Условное обозначение согласно DIN EN 61346-2	B
Ток длительной нагрузки автоматического выключателя, характеристика C	1 A; для тока короткого замыкания меньше 400 A
Ток длительной нагрузки быстродействующей плавкой вставки DIAZED	10 A; для тока короткого замыкания меньше 400 A
Ток длительной нагрузки быстродействующей плавкой вставки DIAZED gG	6 A; для тока короткого замыкания меньше 400 A
Удерживающая сила	1 300 N
<ul style="list-style-type: none"> • согласно DIN EN ISO 14119 	1 000 N
Точность повторения	0,05 mm
Сила приведения в действие по направлению приведения в действие	30 N
Длина датчика	185 mm
Ширина датчика	54 mm
Количество переключающих контактов для вспомогательных контактов	2
<ul style="list-style-type: none"> • Рабочий ток при AC-15 при 24 В расчетное значение 	6 A
<ul style="list-style-type: none"> • Рабочий ток при AC-15 при 240 В расчетное значение 	3 A
Рабочий ток при DC-13	
<ul style="list-style-type: none"> • при 24 В расчетное значение 	3 A
<ul style="list-style-type: none"> • при 125 В расчетное значение 	0,55 A
<ul style="list-style-type: none"> • при 250 В расчетное значение 	0,27 A

Исполнение интерфейса для обеспечивающей безопасность коммуникации	нет
Корпус	
Конструктивное исполнение корпуса	специальное исполнение
Материал корпуса	пластмасса
Исполнение корпуса согласно норме	нет
Головка привода	
Исполнение элемента приведения в действие	5 направлений запуска
Исполнение переключательной функции	принудительный размыкатель
Количество устройств приведения в действие	5
Коммутационный принцип	элементы плавного выключателя
Количество коммутационных контактов обеспечивающий безопасность	4
Подсоединения/ клеммы	
Исполнение электрического подключения	винтовой зажим
Вид подключаемых поперечных сечений проводов	
<ul style="list-style-type: none"> • однопроводный 	1x (0,5 ... 1,5 мм ²), 2x (0,5 ... 0,75 мм ²)
<ul style="list-style-type: none"> • тонкопроволочный с обработкой концов жил 	1x (0,5 ... 1,5 мм ²), 2x (0,5 ... 0,75 мм ²)
<ul style="list-style-type: none"> • при проводах AWG однопроводный 	1x (20 ... 16), 2x (20 ... 18)
<ul style="list-style-type: none"> • при проводах AWG многопроводный 	1x (20 ... 16), 2x (20 ... 18)
Безопасность	
Значение B10	
<ul style="list-style-type: none"> • при высоком уровне согласно SN 31920 	1 000 000
Доля опасных отказов	
<ul style="list-style-type: none"> • при высоком уровне согласно SN 31920 	20 %
Исполнение кабельного ввода	3 x (M20 x 1,5)
Исполнение блокировки	с пружинной блокировкой (принцип тока покоя) со вспомогательной деблокировкой и замком
Связь/ протокол	
Исполнение интерфейса	нет
Условия окружающей среды	
Категория взрывозащиты для пыли	нет
Напряжение питания	
Вид напряжения напряжения питания	
<ul style="list-style-type: none"> • опционального светодиодного индикатора 	Переменный ток
Напряжение питания	
<ul style="list-style-type: none"> • светодиода 	230 V
Напряжение питания электромагнитной катушки	230 V
Монтаж/ крепление/ размеры	

Монтажное положение	любой
Вид крепления	винтовое крепление

Сертификаты/ допуски к эксплуатации

General Product Approval	Functional Safety/Safety of Machinery	Declaration of Conformity
--------------------------	---------------------------------------	---------------------------



CCC



CSA



UL



[Type Examination Certificate](#)

[Miscellaneous](#)

Declaration of Conformity	Test Certificates	other
---------------------------	-------------------	-------



EG-Konf.

[Type Test Certificates/Test Report](#)

[Confirmation](#)

Дополнительная информация

Information- and Downloadcenter (каталоги, брошюры,...)

www.siemens.com/sirius/catalogs

Industry Mall (Каталог и система обработки заказов)

<https://mall.industry.siemens.com/mall/ru/ru/Catalog/product?mlfb=3SE5322-3SE23>

Онлайн-генератор Cax

<http://support.automation.siemens.com/WW/CAXorder/default.aspx?lang=en&mlfb=3SE5322-3SE23>

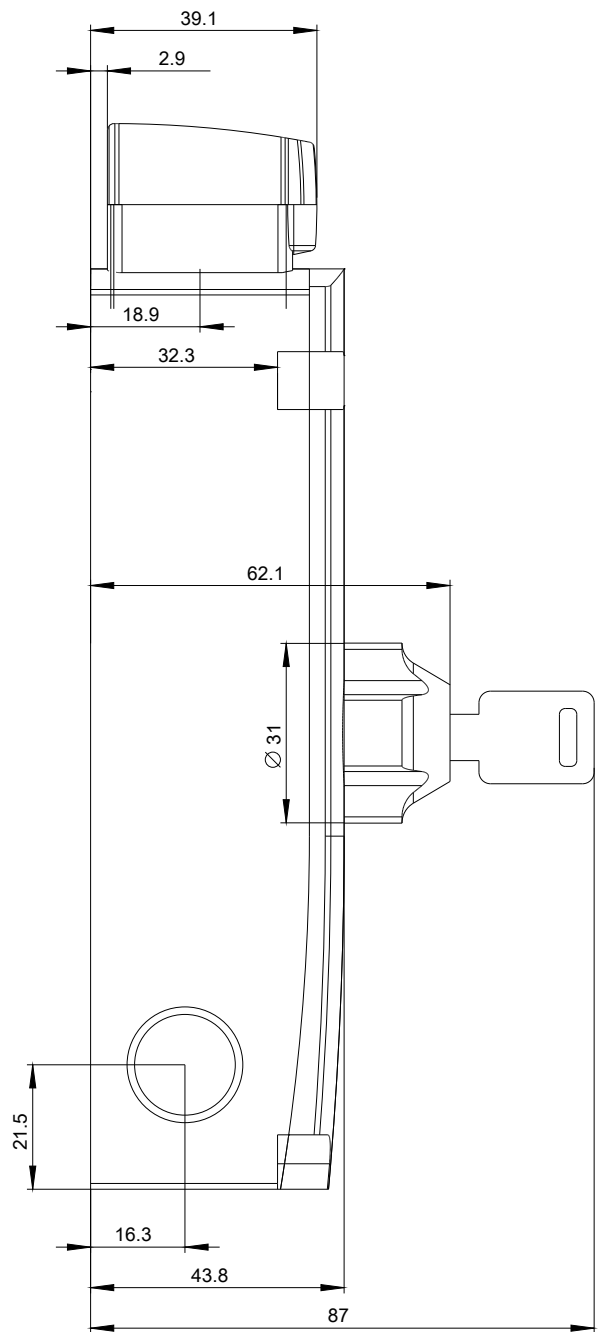
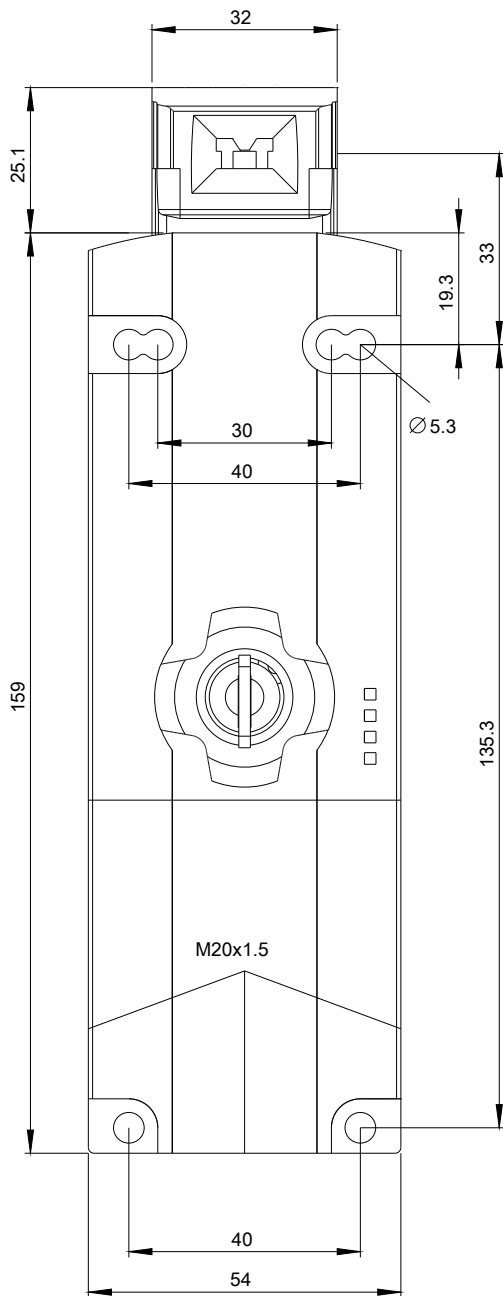
Service&Support (руководства, инструкции по эксплуатации, сертификаты, указания, FAQ,...)

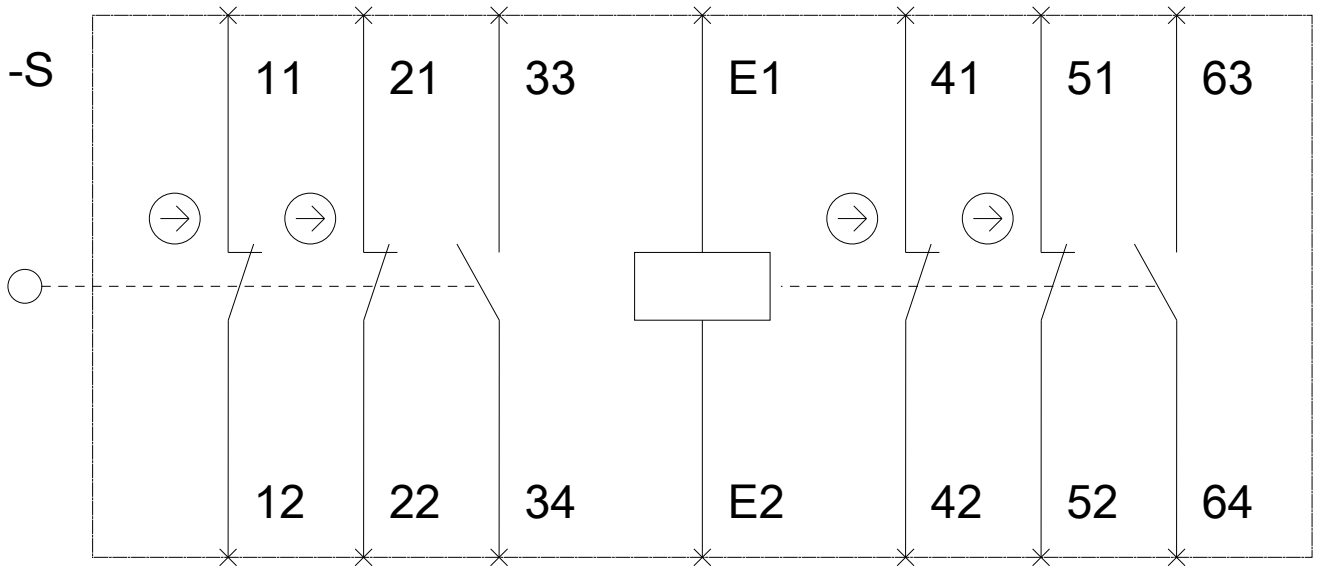
<https://support.industry.siemens.com/cs/ww/en/ps/3SE5322-3SE23>

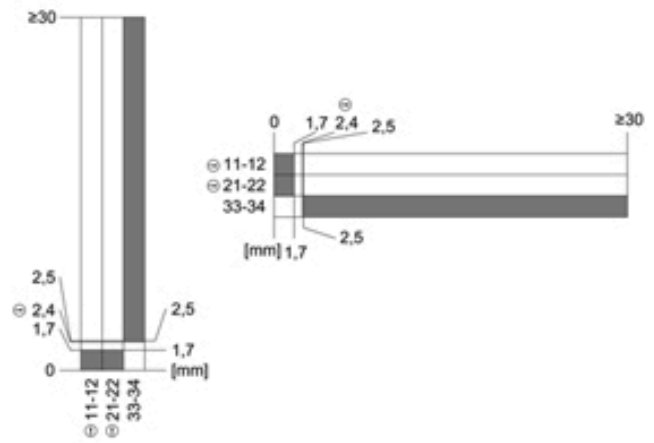
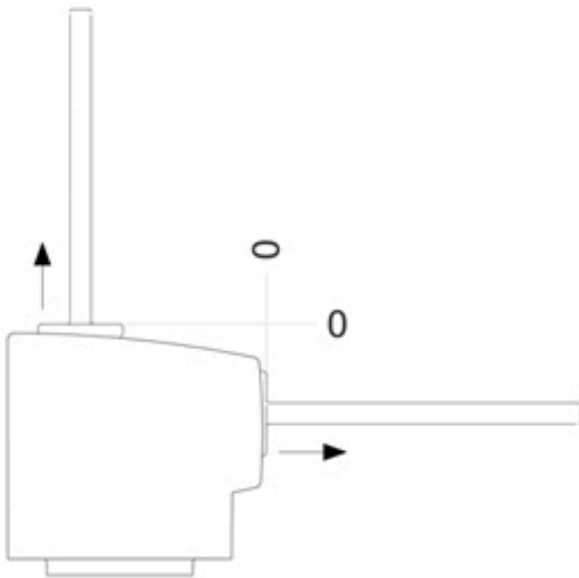
Банк изображений (фотографии продуктов, двухмерные размерные чертежи, трехмерные модели, схемы приборов,

макросы EPLAN, ...)

http://www.automation.siemens.com/bilddb/cax_de.aspx?mlfb=3SE5322-3SE23&lang=en







последнее изменение:

12.09.2019