

Potentiometer, compact, 22 mm, round, plastic, black, 100k ohm, with holder, screw terminal



Фирменное название продукта	SIRIUS ACT
Наименование продукта	Потенциометр
Исполнение продукта	Компактное устройство
Наименование типа продукта	3SU1
Заводской номер изделия	
<ul style="list-style-type: none"> • держателя, входящего в комплект поставки 	3SU1500-0AA10-0AA0

Корпус

Количество положений управления	1
---------------------------------	---

Орган управления





Исполнение элемента приведения в действие	Поворотная кнопка
Режим работы элемента управления	Плавная регулировка, угол вращения 280°
Цвет	
<ul style="list-style-type: none"> • элемента управления 	черный
Материал элемента управления	пластмасса
Форма элемента управления	круглый
наружный диаметр элемента управления	30 mm
максимальный угол выбега ротора [°]	280°

Переднее кольцо

Компонент продукта Переднее кольцо	нет
Фиксатор	
Материал держателя	Пластмасса
Общие технические данные	
Напряжение изоляции	
• расчетное значение	500 V
Степень загрязнения	3
Степень защиты IP	IP66, IP67, IP69(IP69K)
• для подключаемой клеммы	IP20
Степень защиты NEMA	NEMA 1, 2, 3, 3R, 4, 4X, 12, 13
Стойкость к шоку	
• согласно IEC 60068-2-27	Полусинус 50g /11 мс
• для железнодорожного транспорта согласно DIN EN 61373	категория 1, класс B
Механический срок службы (коммутационные циклы)	
• типовое	25 000
Условное обозначение согласно IEC 81346-2:2009	S
Условное обозначение согласно DIN EN 61346-2	S
Подсоединения/клеммы	
Исполнение электрического подключения	винтовой зажим
Вид подключаемых поперечных сечений проводов	
• однопроводный с обработкой концов жил	2x (0,5 ... 0,75 mm ²)
• однопроводный без заделки концов кабеля	2x (1,0 ... 1,5 mm ²)
• тонкопроволочный с обработкой концов жил	2x (0,5 ... 1,5 mm ²)
• тонкопроволочный без заделки концов кабеля	2x (1,0 ... 1,5 mm ²)
• при проводах AWG	2x (18 ... 14)
Крутящий момент затяжки винтов на держателе	1 ... 1,2 N·m
Крутящий момент затяжки	
• при винтовом соединении	0,8 ... 1 N·m
Условия окружающей среды	
Температура окружающей среды	
• во время эксплуатации	-25 ... +70 °C
• во время хранения	-40 ... +80 °C
экологическая категория во время эксплуатации согласно IEC 60721	3M6, 3S2, 3B2, 3C3, 3K6 (при относительной влажности воздуха 10 ... 95%, конденсация во время эксплуатации не разрешается для всех устройств за фронтальной панелью)
Монтаж/ крепление/ размеры	
Высота	40 mm

Ширина	30 mm
Форма отверстия для монтажа	круглый
Монтажный диаметр	22,3 mm
положительный допуск монтажного диаметра	0,4 mm
Монтажная высота	19,4 mm
Монтажная ширина	30 mm
Монтажная глубина	46 mm

Сертификаты/допуски к эксплуатации

General Product Approval	Declaration of Conformity	Test Certificates
 CSA	 UL	 EAC
 EG-Konf.	Miscellaneous	Type Test Certificates/Test Report

other

[Confirmation](#)

Дополнительная информация

Information- and Downloadcenter (каталоги, брошюры,...)

<http://www.siemens.com/industrial-controls/catalogs>

Industry Mall (Каталог и система обработки заказов)

<https://mall.industry.siemens.com/mall/ru/ru/Catalog/product?mlfb=3SU1200-2PU10-1AA0>

Онлайн-генератор Cax

<http://support.automation.siemens.com/WW/CAXorder/default.aspx?lang=en&mlfb=3SU1200-2PU10-1AA0>

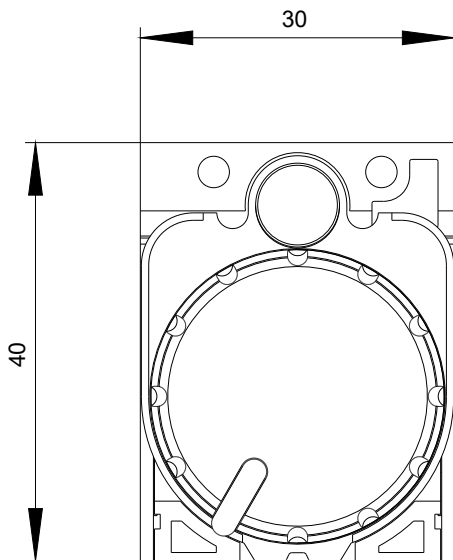
Service&Support (руководства, инструкции по эксплуатации, сертификаты, указания, FAQ,...)

<https://support.industry.siemens.com/cs/ww/en/ps/3SU1200-2PU10-1AA0>

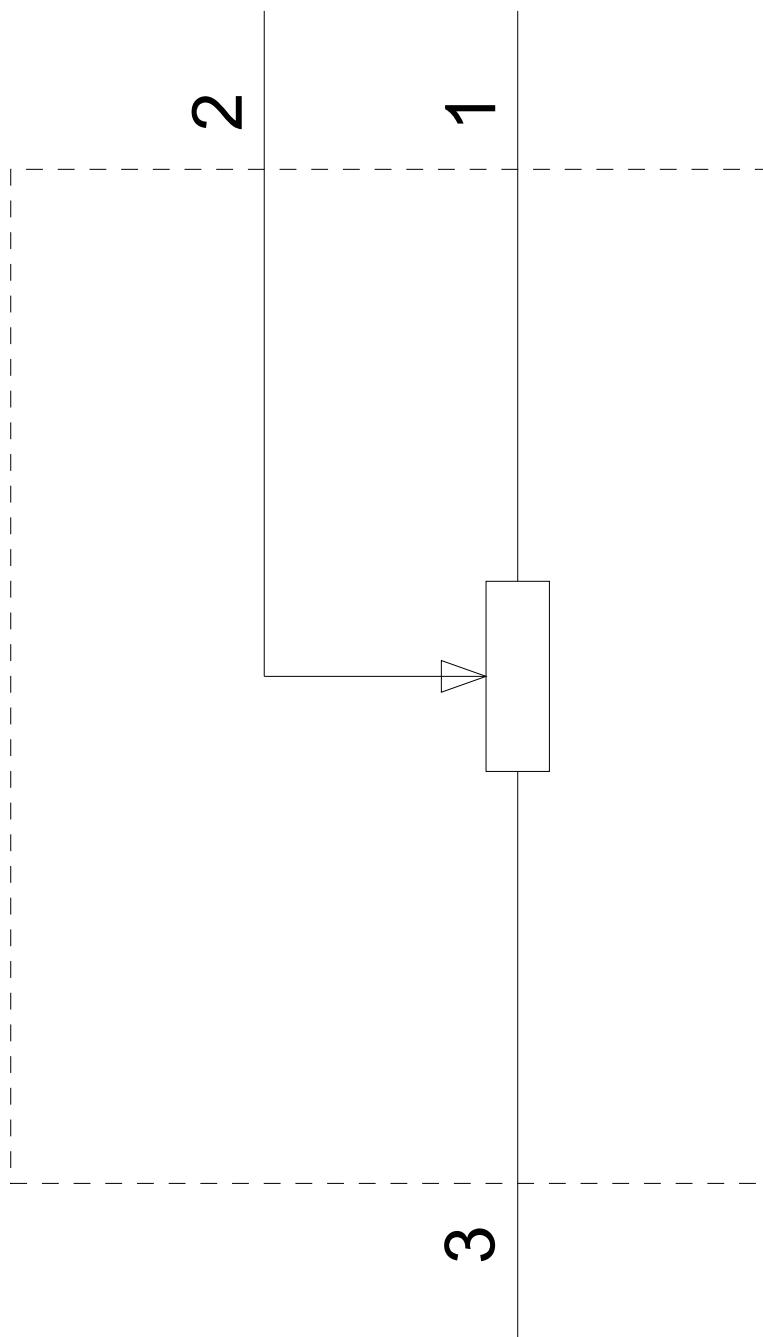
Банк изображений (фотографии продуктов, двухмерные размерные чертежи, трехмерные модели, схемы приборов,

макросы EPLAN, ...)

http://www.automation.siemens.com/bilddb/cax_de.aspx?mlfb=3SU1200-2PU10-1AA0&lang=en



$-R$
100 kOhm



последнее изменение:

12.09.2019