



circuit breaker 3VA2 IEC frame 250 breaking capacity class M
 $I_{cu}=55kA @ 415V$ 4-pole, line protection ETU350, LSI, $I_n=250A$
 overload protection $I_r=100A...250A$ short-circuit protection
 $I_{sd}=1.5...10 \times I_r$, $I_i=10 \times I_n$ N conductor protection adjustable (OFF, 50%, 100%) nut keeper kit shunt trip (STL) 110-127V DC, AC 50/60Hz

версия	
Фирменное название продукта	SENTRON
Наименование продукта	Компактный силовой выключатель
Исполнение продукта	Защита установки
Исполнение расцепителя максимального тока	ETU350
Функция защиты расцепителя максимального тока	LSI
Число полюсов	4
Исполнение вспомогательного расцепителя	Расцепитель напряжения (STL)
Исполнение вспомогательного выключателя	без
Общие технические данные	
Управляющее напряжение 2	800 V
высота	690 V
Мощность потерь [Вт] / максимальное	48 W
Механический срок службы (коммутационные циклы) / типовое	20 000
электрический срок службы (коммутационные циклы) / при AC-1 / при 380/415 В / при 50/60 Гц	10 000

Характеристики продукта / для нулевого проводника / с возможностью дооснащения / Защита от короткого замыкания и перегрузки	нет
исполнение контроля заземления	Без
Функция продукта	
<ul style="list-style-type: none"> • Коммуникационная функция 	нет
<ul style="list-style-type: none"> • Идентификация выпадения фазы 	нет
<ul style="list-style-type: none"> • прочие измерительные функции 	нет
вес-нетто	3,17 kg

электричество

Ток длительной нагрузки / расчетное значение / максимальное	250 A
Сечение соединительных проводов / проводов AWG (Американский стандарт на калибр)	250 A
Рабочий ток	
<ul style="list-style-type: none"> • при 40 °C 	250 A
<ul style="list-style-type: none"> • при 45 °C 	250 A
<ul style="list-style-type: none"> • при 50 °C 	250 A
<ul style="list-style-type: none"> • при 55 °C 	241 A
<ul style="list-style-type: none"> • при 60 °C 	232 A
<ul style="list-style-type: none"> • при 65 °C 	222 A
<ul style="list-style-type: none"> • при 70 °C 	213 A

Коммутационная способность IEC 60947

класс коммутационной способности переключателя мощности	M
Номинальная предельная наибольшая отключающая способность при коротком замыкании (I_{cu})	
<ul style="list-style-type: none"> • при 240 В 	85 kA
<ul style="list-style-type: none"> • при 415 В 	55 kA
<ul style="list-style-type: none"> • при 440 В 	55 kA
<ul style="list-style-type: none"> • при 500 В 	36 kA
<ul style="list-style-type: none"> • при 690 В 	3 kA
Отключающая способность рабочего тока короткого замыкания (I_{cs})	
<ul style="list-style-type: none"> • при 240 В 	85 kA
<ul style="list-style-type: none"> • при 415 В 	55 kA
<ul style="list-style-type: none"> • при 440 В 	55 kA
<ul style="list-style-type: none"> • при 500 В 	36 kA
<ul style="list-style-type: none"> • при 690 В 	3 kA
Включающая способность короткозамкнутого тока (I_{cm})	
<ul style="list-style-type: none"> • при 240 В 	187 kA

• при 415 В	121 kA
• при 440 В	121 kA
• при 500 В	79 kA
• при 690 В	5,1 kA

Настраиваемые параметры

регулируемый параметр срабатывания, ток / зависящего от тока расцепителя перегрузки / исходное значение	100 А
регулируемый параметр срабатывания, ток / зависящего от тока расцепителя перегрузки / конечное значение	250 А
Класс срабатывания / пускового устройства L / при характеристике I _{2t} / исходное значение	0,5
Класс срабатывания / пускового устройства L / при характеристике I _{2t} / конечное значение	15
регулируемый параметр срабатывания, ток / расцепителя при коротком замыкании с кратковременной задержкой / исходное значение	375 А
регулируемый параметр срабатывания, ток / расцепителя при коротком замыкании с кратковременной задержкой / конечное значение	2 500 А
Диапазон настройки / функция перегрузки L / время задержки t _R / кривая I ² *t / подключаемая память	нет
регулируемое время задержки / пускового устройства S / при характеристике I _{2t} / исходное значение	0,02 s
регулируемое время задержки / пускового устройства S / при характеристике I _{2t} / конечное значение	0,4 s
регулируемый параметр срабатывания, ток / триггера короткого замыкания без выдержки времени / исходное значение	2 500 А
регулируемый параметр срабатывания, ток / триггера короткого замыкания без выдержки времени / конечное значение	2 500 А

Механическая конструкция

Характеристика продукта/ интерфейс LAN	181 mm
Характеристика продукта/ последовательный интерфейс	140 mm
Глубина	86 mm

СВЯЗИ

Расположение электрических подключений / для главной электрической цепи	Фронтальное подключение
---	-------------------------

Исполнение электрического подключения / для главной электрической цепи	Плоское винтовое соединение
Вид подключаемых поперечных сечений проводов / для подключения плоской шины / минимально	13 x 1 мм
Вид подключаемых поперечных сечений проводов / для подключения плоской шины / максимальное	25 x 8,5

Вспомогательный контур

Компонент продукта	
<ul style="list-style-type: none"> • Расцепитель пониженного напряжения • Расцепитель напряжения • расцепитель нулевого напряжения с опережающим контактом • сигнализатор срабатывания 	<p>нет</p> <p>да</p> <p>нет</p> <p>нет</p>
Количество переключающих контактов / для вспомогательных контактов	0

Аксессуары

Расширение продукта / дополнительно / Привод двигателя	да
Заводской номер изделия	
<ul style="list-style-type: none"> • входящего в объём поставки базового выключателя • встроенных вспомогательных размыкателей 	<p>3VA2225-5HN42-0AA0</p> <p>3VA9688-0BL32</p>

условия окружающей среды

Степень защиты IP / с лицевой стороны	IP40
Температура окружающей среды	
<ul style="list-style-type: none"> • во время эксплуатации / минимально • во время эксплуатации / максимальное • во время хранения / минимально • во время хранения / максимальное 	<p>-25 °C</p> <p>70 °C</p> <p>-40 °C</p> <p>80 °C</p>

Сертификаты

Условное обозначение / согласно IEC 81346-2:2009	Q
--	---

General Product Approval	EMC
---------------------------------	------------



CCC



VDE

CB

CB

[Miscellaneous](#)



RCM

Declaration of Conformity	Test Certificates	Shipping Approval
----------------------------------	--------------------------	--------------------------



EG-Konf.

[Type Test Certificates/Test Report](#)

[Miscellaneous](#)

[Special Test Certificate](#)



ABS



BUREAU VERITAS

Shipping Approval	other
--------------------------	--------------



LRS



RMRS

[CCS / China Classification Society](#)

[Manufacturer Declaration](#)

[Miscellaneous](#)

Дополнительная информация

Information- and Downloadcenter (Catalogs, Brochures,...)

<http://www.siemens.com/lowvoltage/catalogs>

Industry Mall (Online ordering system)

<https://mall.industry.siemens.com/mall/ru/ru/Catalog/product?mlfb=3VA2225-5HN42-0JA0>

Service&Support (Manuals, Certificates, Characteristics, FAQs,...)

<https://support.industry.siemens.com/cs/ww/ru/ps/3VA2225-5HN42-0JA0>

Image database (product images, 2D dimension drawings, 3D models, device circuit diagrams, ...)

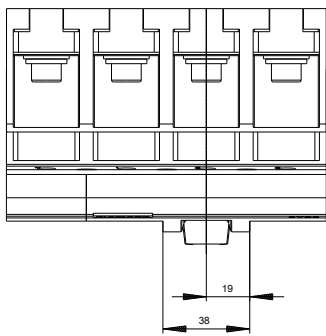
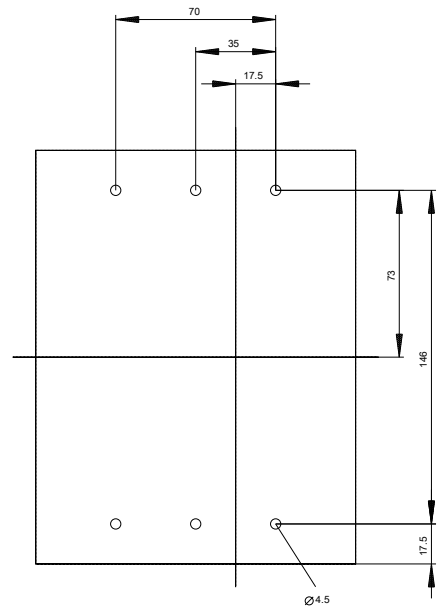
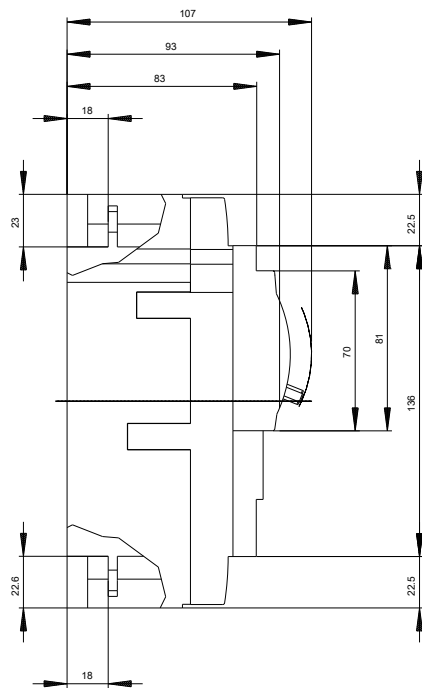
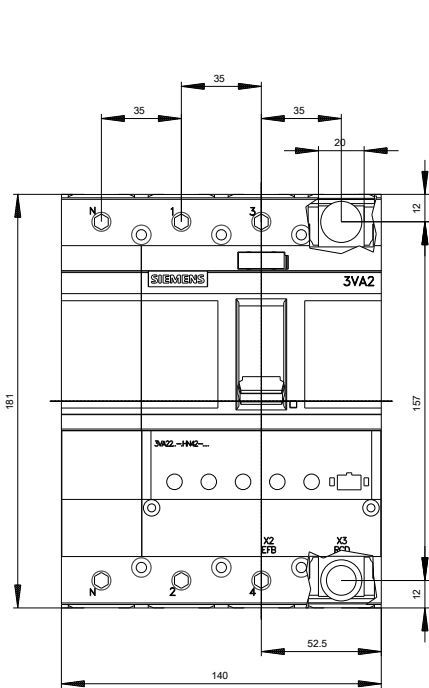
http://www.automation.siemens.com/bilddb/cax_en.aspx?mlfb=3VA2225-5HN42-0JA0

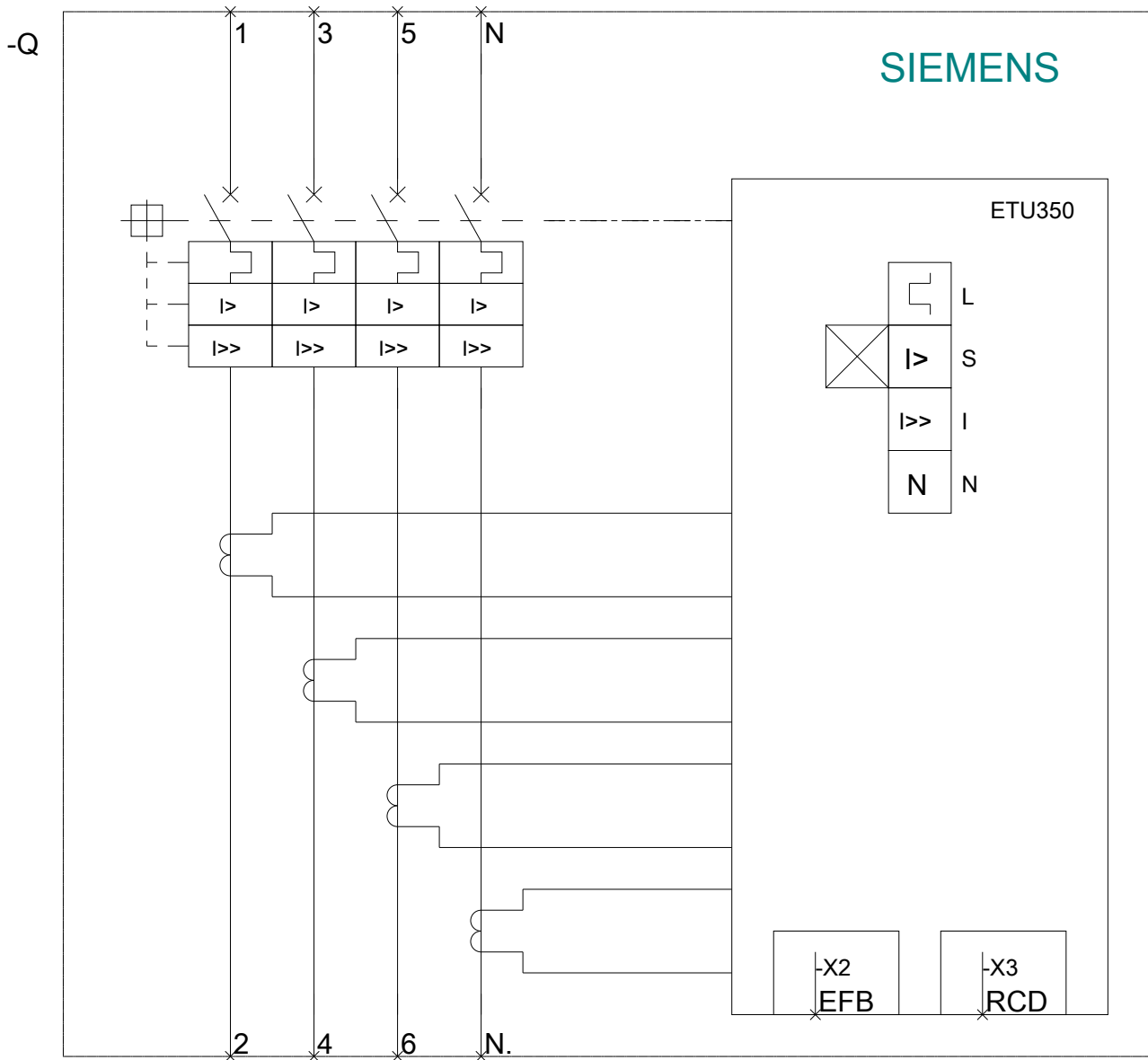
CAX-Online-Generator

<http://www.siemens.com/cax>

Tender specifications

<http://www.siemens.com/specifications>





последнее изменение:

13.09.2019