

circuit breaker 3VA2 IEC frame 250 breaking capacity class M  
 $I_{cu}=55kA @ 415V$  3-pole, line protection ETU850, LSI,  $I_n=250A$   
 overload protection  $I_r=100A...250A$  short-circuit protection  
 $I_{sd}=0.6..10x I_n$ ,  $I_i=1.5..10x I_n$  N conductor protection optionally with  
 external current transformer nut keeper kit 4 auxiliary switches HQ



версия	
Фирменное название продукта	SENTRON
Наименование продукта	Компактный силовой выключатель
Исполнение продукта	Защита установки
Исполнение расцепителя максимального тока	ETU850
Функция защиты расцепителя максимального тока	LSI
Число полюсов	3
Исполнение вспомогательного расцепителя	Без вспом. разъединителя
Исполнение вспомогательного выключателя	4 выключателя вспомогательных цепей HQ
Общие технические данные	
Управляющее напряжение 2	800 V
высота	690 V
Мощность потерь [Вт] / максимальное	48 W
Механический срок службы (коммутационные циклы) / типовое	20 000
электрический срок службы (коммутационные циклы) / при AC-1 / при 380/415 В / при 50/60 Гц	10 000

Характеристики продукта / для нулевого проводника / с возможностью дооснащения / Защита от короткого замыкания и перегрузки	да
исполнение контроля заземления	Без
Функция продукта	
<ul style="list-style-type: none"> <li>• Коммуникационная функция</li> </ul>	да
<ul style="list-style-type: none"> <li>• Идентификация выпадения фазы</li> </ul>	нет
<ul style="list-style-type: none"> <li>• прочие измерительные функции</li> </ul>	да
вес-нетто	2,54 kg

#### электричество

Ток длительной нагрузки / расчетное значение / максимальное	250 A
Сечение соединительных проводов / проводов AWG (Американский стандарт на калибр)	250 A
Рабочий ток	
<ul style="list-style-type: none"> <li>• при 40 °C</li> </ul>	250 A
<ul style="list-style-type: none"> <li>• при 45 °C</li> </ul>	250 A
<ul style="list-style-type: none"> <li>• при 50 °C</li> </ul>	250 A
<ul style="list-style-type: none"> <li>• при 55 °C</li> </ul>	238 A
<ul style="list-style-type: none"> <li>• при 60 °C</li> </ul>	225 A
<ul style="list-style-type: none"> <li>• при 65 °C</li> </ul>	213 A
<ul style="list-style-type: none"> <li>• при 70 °C</li> </ul>	200 A

#### Коммутационная способность IEC 60947

класс коммутационной способности переключателя мощности	M
Номинальная предельная наибольшая отключающая способность при коротком замыкании (I <sub>cu</sub> )	
<ul style="list-style-type: none"> <li>• при 240 В</li> </ul>	85 kA
<ul style="list-style-type: none"> <li>• при 415 В</li> </ul>	55 kA
<ul style="list-style-type: none"> <li>• при 440 В</li> </ul>	55 kA
<ul style="list-style-type: none"> <li>• при 500 В</li> </ul>	36 kA
<ul style="list-style-type: none"> <li>• при 690 В</li> </ul>	3 kA
Отключающая способность рабочего тока короткого замыкания (I <sub>cs</sub> )	
<ul style="list-style-type: none"> <li>• при 240 В</li> </ul>	85 kA
<ul style="list-style-type: none"> <li>• при 415 В</li> </ul>	55 kA
<ul style="list-style-type: none"> <li>• при 440 В</li> </ul>	55 kA
<ul style="list-style-type: none"> <li>• при 500 В</li> </ul>	36 kA
<ul style="list-style-type: none"> <li>• при 690 В</li> </ul>	3 kA
Включающая способность короткозамкнутого тока (I <sub>cm</sub> )	
<ul style="list-style-type: none"> <li>• при 240 В</li> </ul>	187 kA

• при 415 В	121 kA
• при 440 В	121 kA
• при 500 В	79 kA
• при 690 В	5,1 kA

### Настраиваемые параметры

регулируемый параметр срабатывания, ток / зависящего от тока расцепителя перегрузки / исходное значение	100 А
регулируемый параметр срабатывания, ток / зависящего от тока расцепителя перегрузки / конечное значение	250 А
Класс срабатывания / пускового устройства L / при характеристике I <sub>2t</sub> / исходное значение	0,5
Класс срабатывания / пускового устройства L / при характеристике I <sub>2t</sub> / конечное значение	15
регулируемый параметр срабатывания, ток / расцепителя при коротком замыкании с кратковременной задержкой / исходное значение	150 А
регулируемый параметр срабатывания, ток / расцепителя при коротком замыкании с кратковременной задержкой / конечное значение	2 500 А
Диапазон настройки / функция перегрузки L / время задержки t <sub>R</sub> / кривая I <sup>2</sup> *t / подключаемая память	да
регулируемое время задержки / пускового устройства S / при стандартной характеристике / исходное значение	0,05 s
регулируемое время задержки / пускового устройства S / при стандартной характеристике / конечное значение	0,5 s
регулируемое время задержки / пускового устройства S / при характеристике I <sub>2t</sub> / исходное значение	0,05 s
регулируемое время задержки / пускового устройства S / при характеристике I <sub>2t</sub> / конечное значение	0,5 s
регулируемый параметр срабатывания, ток / триггера короткого замыкания без выдержки времени / исходное значение	375 А
регулируемый параметр срабатывания, ток / триггера короткого замыкания без выдержки времени / конечное значение	2 500 А

### Механическая конструкция

Характеристика продукта/ интерфейс LAN	181 mm
Характеристика продукта/ последовательный интерфейс	105 mm

Глубина	86 mm
<b>СВЯЗИ</b>	
Расположение электрических подключений / для главной электрической цепи	Фронтальное подключение
Исполнение электрического подключения / для главной электрической цепи	Плоское винтовое соединение
Вид подключаемых поперечных сечений проводов / для подключения плоской шины / минимально	13 x 1 мм
Вид подключаемых поперечных сечений проводов / для подключения плоской шины / максимальное	25 x 8,5
<b>Вспомогательный контур</b>	
Компонент продукта	
<ul style="list-style-type: none"> <li>• Расцепитель пониженного напряжения</li> </ul>	нет
<ul style="list-style-type: none"> <li>• Расцепитель напряжения</li> </ul>	нет
<ul style="list-style-type: none"> <li>• расцепитель нулевого напряжения с опережающим контактом</li> </ul>	нет
<ul style="list-style-type: none"> <li>• сигнализатор срабатывания</li> </ul>	нет
Количество переключающих контактов / для вспомогательных контактов	4
<b>Аксессуары</b>	
Расширение продукта / дополнительно / Привод двигателя	да
Заводской номер изделия	
<ul style="list-style-type: none"> <li>• входящего в объём поставки базового выключателя</li> </ul>	<a href="#">3VA2225-5KP32-0AA0</a>
<ul style="list-style-type: none"> <li>• встроенных вспомогательных переключателей/тревожных переключателей</li> </ul>	<a href="#">3VA9988-0AA12</a>
<b>условия окружающей среды</b>	
Степень защиты IP / с лицевой стороны	IP40
Температура окружающей среды	
<ul style="list-style-type: none"> <li>• во время эксплуатации / минимально</li> </ul>	-25 °C
<ul style="list-style-type: none"> <li>• во время эксплуатации / максимальное</li> </ul>	70 °C
<ul style="list-style-type: none"> <li>• во время хранения / минимально</li> </ul>	-40 °C
<ul style="list-style-type: none"> <li>• во время хранения / максимальное</li> </ul>	80 °C
<b>Сертификаты</b>	
Условное обозначение / согласно IEC 81346-2:2009	Q

General Product Approval	EMC
--------------------------	-----



[Miscellaneous](#)



Declaration of Conformity	Test Certificates	Shipping Approval
---------------------------	-------------------	-------------------



[Type Test Certificates/Test Report](#)

[Miscellaneous](#)

[Special Test Certificate](#)



Shipping Approval	other
-------------------	-------



[CCS / China Classification Society](#)

[Manufacturer Declaration](#)

[Miscellaneous](#)

### Дополнительная информация

**Information- and Downloadcenter (Catalogs, Brochures,...)**

<http://www.siemens.com/lowvoltage/catalogs>

**Industry Mall (Online ordering system)**

<https://mall.industry.siemens.com/mall/ru/ru/Catalog/product?mlfb=3VA2225-5KP32-0AE0>

**Service&Support (Manuals, Certificates, Characteristics, FAQs,...)**

<https://support.industry.siemens.com/cs/ww/ru/ps/3VA2225-5KP32-0AE0>

**Image database (product images, 2D dimension drawings, 3D models, device circuit diagrams, ...)**

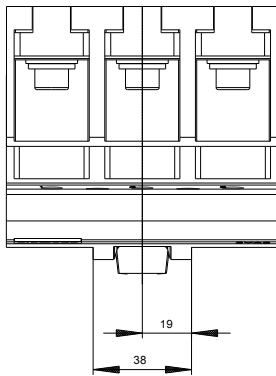
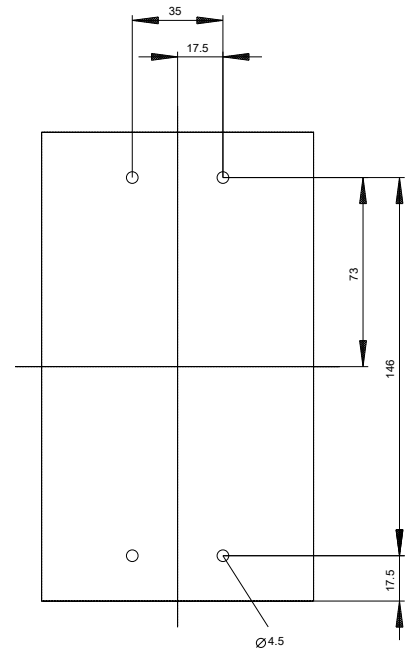
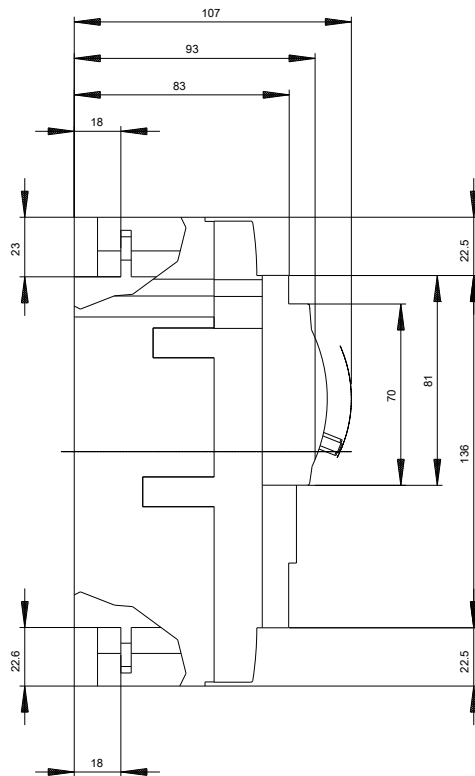
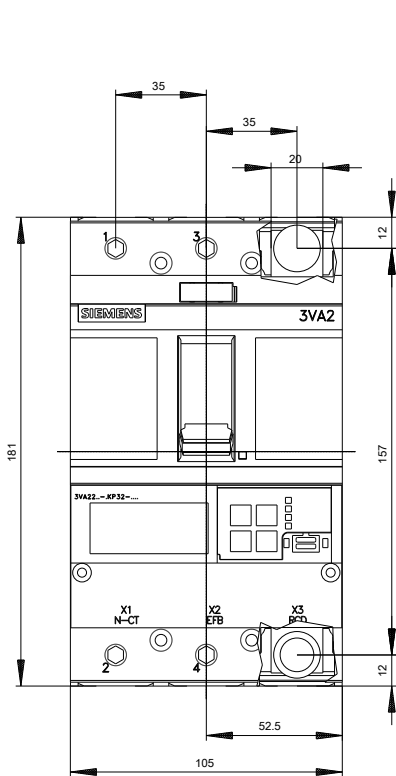
[http://www.automation.siemens.com/bilddb/cax\\_en.aspx?mlfb=3VA2225-5KP32-0AE0](http://www.automation.siemens.com/bilddb/cax_en.aspx?mlfb=3VA2225-5KP32-0AE0)

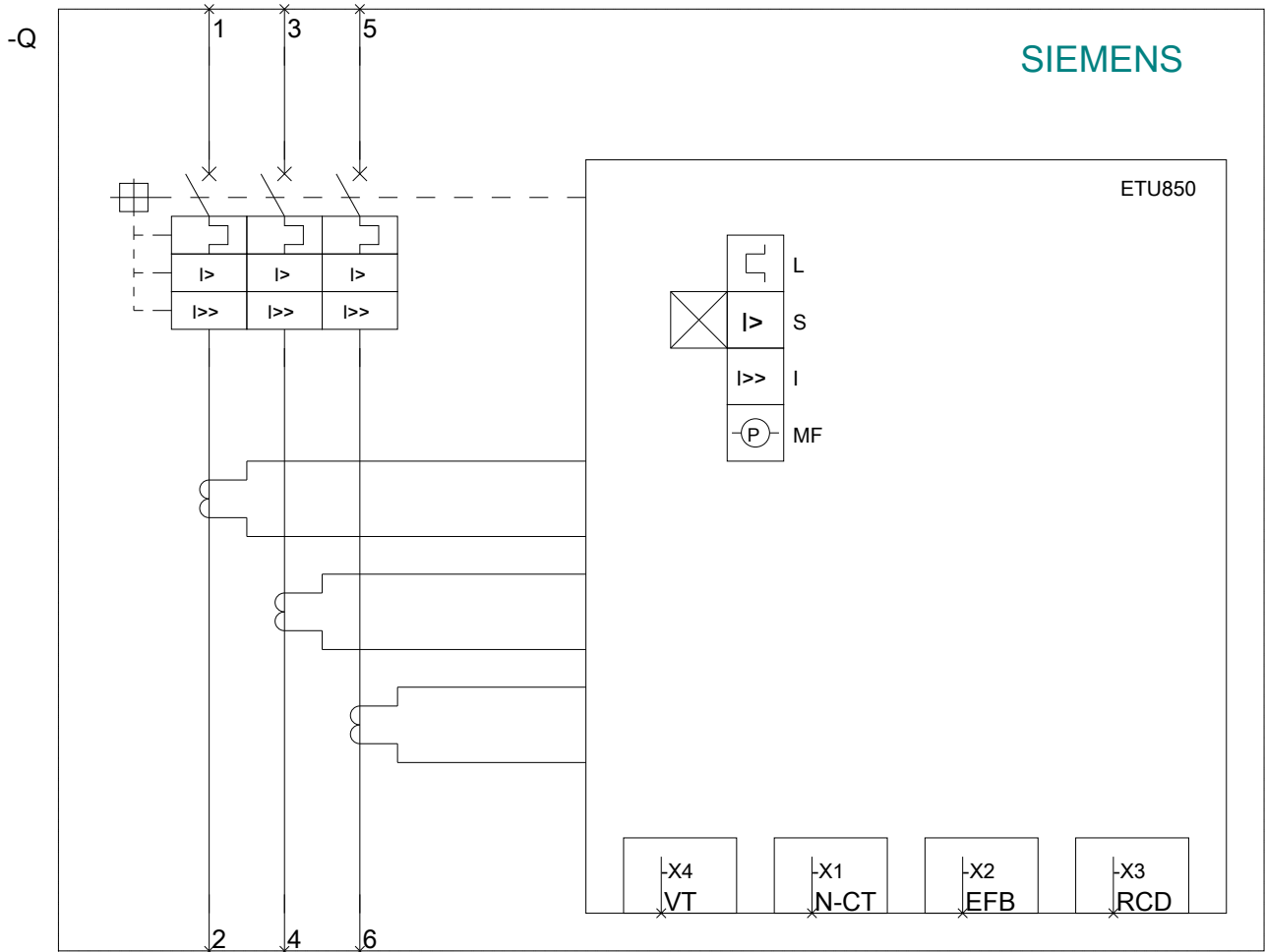
**CAX-Online-Generator**

<http://www.siemens.com/cax>

**Tender specifications**

<http://www.siemens.com/specifications>





последнее изменение:

13.09.2019