

Main miniature circuit breaker (SHU), 4-pole, E 20, 400V



версия	
Фирменное название продукта	SENTRON
Наименование продукта	Модульный автоматический выключатель для защиты линий
Исполнение продукта	Главный модульный автоматический выключатель для защиты линий
Исполнение блокирующего устройства	Встроенная блокировочная заслонка, возможность блокирования замком, проволочная пломба и кабельный соединитель
Общие технические данные	
Число полюсов	4
Число полюсов / примечание	4P
Класс характеристики срабатывания	E
Силовой выключатель / основной тип	5SP3
Механический срок службы (коммутационные циклы) / типовое	20 000
Категория перенапряжения	IV
напряжение	
Напряжение изоляции / расчетное значение	690 V

Прочность по отношению к импульсному напряжению / расчетное значение	6 kV
<b>напряжение питания</b>	
Ток / при переменном токе / расчетное значение	20 A
Напряжение питания / при переменном токе / расчетное значение	400 V
рабочее напряжение / расчетное значение	
• минимально	110 V
• максимальное	440 V
Частота напряжения питания / расчетное значение	50 Hz
<b>класс защиты</b>	
Степень защиты IP	IP40, с подключенными проводами
<b>Коммутационная способность</b>	
коммутационная способность по току	
• расчетное значение	25 kA
• согласно EN 60898 / расчетное значение	25 kA
<b>рассеивание</b>	
Мощность потерь [Вт] / при расчётном токе / при переменном токе / при теплом эксплуатационном состоянии / на полюс	6 W
<b>электричество</b>	
Расчетный ток I <sub>n</sub> / IEC, DIN/VDE / при 40 Cel	19 A
Пригодность к использованию	Жилые здания/объекты инфраструктуры
<b>Подробнее</b>	
Компонент продукта	
• подвод питания на рамочной клемме	да
• седельные клеммы	да
Характеристики продукта	
• свойства для главных выключателей согласно EN 60204-1	да
• пломбируемый	да
<b>Для отображения на дисплее</b>	
Исполнение индикации / максимальный	ВЫКЛ = зеленый, ВКЛ = красный
<b>СВЯЗИ</b>	
• Поперечное сечение подключаемого провода / рамочной клеммы	
— однопроводный	2,5 ... 50 mm <sup>2</sup>
— многопроводный	2,5 ... 50 mm <sup>2</sup>

<ul style="list-style-type: none"> <li>• Поперечное сечение подключаемого провода <ul style="list-style-type: none"> <li>— однопроводный</li> <li>— многопроводный</li> </ul> </li> <li>• Поперечное сечение подключаемого провода / тонкопроволочный / с обработкой концов жил</li> </ul>	<p>2,5 ... 50 mm<sup>2</sup></p> <p>2,5 ... 50 mm<sup>2</sup></p> <p>2,5 ... 50 mm<sup>2</sup></p>
Положение / сетевого кабеля	произвольно

### Механическая конструкция

Высота	128 mm
Глубина	76,3 mm
Глубина / корпуса	76,3 mm
количество модулей в ширину	6
Вид крепления	монтажная шина
Вид крепления / прочие виды монтажа / примечание	На DIN-рейке 35 мм по EN 60715
вес-нетто	1 400 g

### условия окружающей среды

Стойкость к шоку	30 г, не менее 3 импульсов, длительность импульса 11 мс
Виброустойчивость / согласно IEC 60068-2-6	2 г, 20 циклов частоты 5 до 150 до 15 Гц
Температура окружающей среды <ul style="list-style-type: none"> <li>• во время хранения</li> </ul>	<p>-25 ... +55 °C</p> <p>-40 ... +70 °C</p>

### Сертификаты

Условное обозначение <ul style="list-style-type: none"> <li>• согласно DIN EN 61346-2</li> <li>• согласно IEC 81346-2:2009</li> </ul>	<p>F</p> <p>F</p>
---	-------------------

<b>General Product Approval</b>	<b>Declaration of Conformity</b>
---------------------------------	----------------------------------



### Дополнительная информация

#### Information- and Downloadcenter (Catalogs, Brochures,...)

<http://www.siemens.com/lowvoltage/catalogs>

#### Industry Mall (Online ordering system)

<https://mall.industry.siemens.com/mall/ru/ru/Catalog/product?mlfb=5SP3420-3>

#### Service&Support (Manuals, Certificates, Characteristics, FAQs,...)

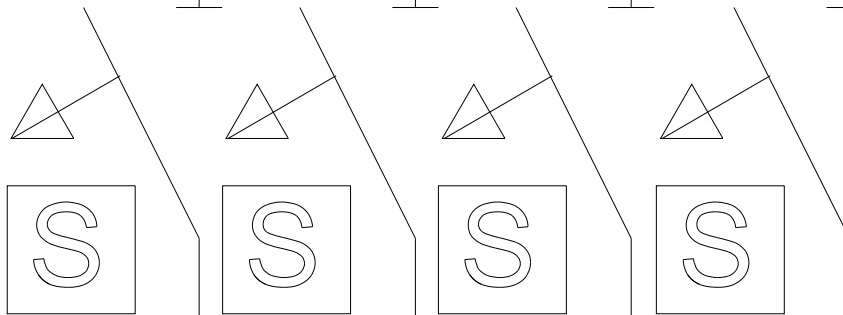
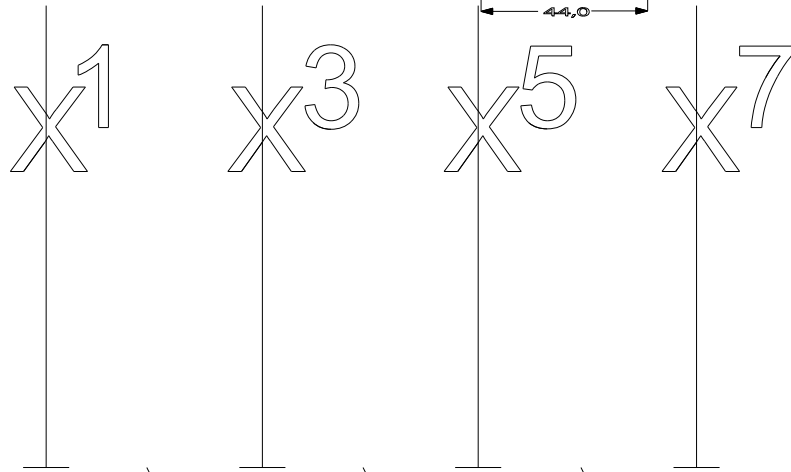
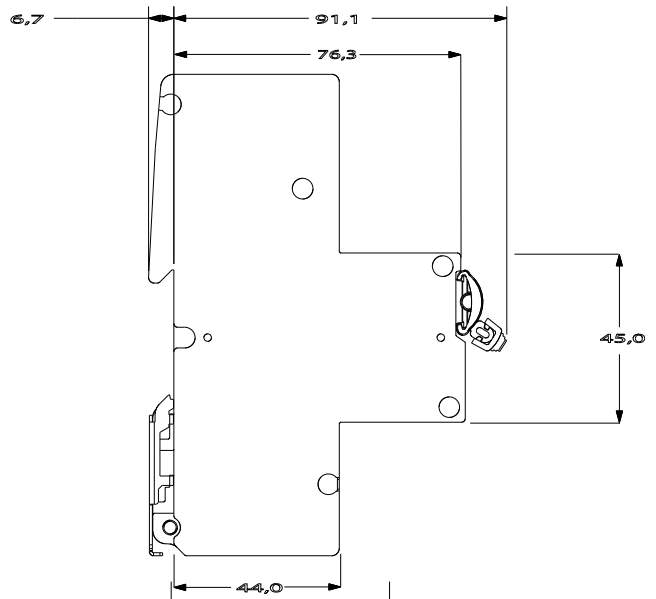
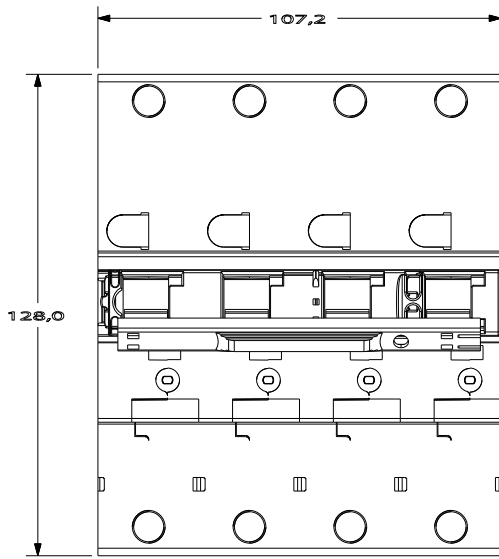
<https://support.industry.siemens.com/cs/ww/ru/ps/5SP3420-3>

#### Image database (product images, 2D dimension drawings, 3D models, device circuit diagrams, ...)

[http://www.automation.siemens.com/bilddb/cax\\_en.aspx?mlfb=5SP3420-3](http://www.automation.siemens.com/bilddb/cax_en.aspx?mlfb=5SP3420-3)

#### CAX-Online-Generator

<http://www.siemens.com/cax>



2 4 6 8