

Capacitor contactor, AC-6b 20 kVA_r, / 400 V 1 NO + 2 NC, 230 V AC, 50 Hz 3-pole, Size S0 screw terminal



Фирменное название продукта	SIRIUS
Наименование продукта	Конденсаторная защита
Наименование типа продукта	3RT26
Общие технические данные	
Типоразмер контактора	S0
Расширение продукта	
<ul style="list-style-type: none"> Вспомогательный выключатель 	нет
Прочность по отношению к импульсному напряжению	
<ul style="list-style-type: none"> главной цепи тока расчетное значение 	6 kV
<ul style="list-style-type: none"> вспомогательной цепи расчетное значение 	6 kV
Максимально допустимое напряжение для надёжного размыкания	
<ul style="list-style-type: none"> между катушкой и главными контактами согласно EN 60947-1 	400 V
Степень защиты IP	
<ul style="list-style-type: none"> с лицевой стороны 	IP20
<ul style="list-style-type: none"> для подключаемой клеммы 	IP20
Стойкость к шоку при прямоугольном импульсе	

<ul style="list-style-type: none"> • при переменном токе 	8,3g / 5 ms, 5,3g / 10 ms
Стойкость к шоку при синусовом импульсе	
<ul style="list-style-type: none"> • при переменном токе 	13,5g / 5 ms, 8,3g / 10 ms
Механический срок службы (коммутационные циклы)	
<ul style="list-style-type: none"> • контактора с насаженным вспомогательным блоком выключателей типовое 	3 000 000
электрический срок службы (коммутационные циклы)	200 000
Условное обозначение согласно IEC 81346-2:2009	Q

Условия окружающей среды

Высота установки при высоте над уровнем моря	
<ul style="list-style-type: none"> • максимальное 	2 000 m
Температура окружающей среды	
<ul style="list-style-type: none"> • во время эксплуатации • во время хранения 	-25 ... +60 °C -55 ... +80 °C

Цепь главного тока

Количество замыкающих контактов для главных контактов	3
Количество размыкающих контактов для главных контактов	0
Рабочий ток	
<ul style="list-style-type: none"> • при AC-6b при 690 В при температуре окружающей среды 60 °C расчетное значение 	29 A
Эксплуатационная реактивная мощность при AC-6b	
<ul style="list-style-type: none"> • при 230 В при 50/60 Гц при температуре окружающей среды 60 °C расчетное значение • при 400 В при 50/60 Гц при температуре окружающей среды 60 °C расчетное значение • при 500 В при 50/60 Гц при температуре окружающей среды 60 °C расчетное значение • при 690 В при 50/60 Гц при температуре окружающей среды 60 °C расчетное значение 	4 ... 11,5 kvar 7 ... 20 kvar 8 ... 25 kvar 11 ... 34 kvar
Частота включений на холостом ходу	
<ul style="list-style-type: none"> • при переменном токе 	500 1/h
Частота коммутации при AC-6b	
<ul style="list-style-type: none"> • при 230 В максимальное • при 240 В максимальное • при 400 В максимальное • при 480 В максимальное • при 500 В максимальное • при 600 В максимальное 	100 1/h 100 1/h 100 1/h 100 1/h 100 1/h 100 1/h

- при 690 В максимальное

100 1/h

Цепь тока управления/ управление

Вид напряжения	перем. ток
Вид напряжения управляющего напряжения питания	Переменный ток
Управляющее напряжение питания при переменном токе	
<ul style="list-style-type: none"> • при 50 Гц расчетное значение 	230 V
Частота питающего напряжения цепи управления	
<ul style="list-style-type: none"> • 1 расчетное значение 	50 Hz
Коэффициент рабочего диапазона, управляющее напряжение питания, расчетное значение электромагнитной катушки при переменном токе	
<ul style="list-style-type: none"> • при 50 Гц 	0,8 ... 1,1
Кажущаяся мощность втягивания электромагнитной катушки при переменном токе	77 V·A
Коэффициент мощности индуктивный при мощности втягивания катушки	0,82
Кажущаяся мощность на удержание электромагнитной катушки при переменном токе	9,8 V·A
Коэффициент мощности индуктивный при мощности удержания катушки	0,25
Задержка закрытия	
<ul style="list-style-type: none"> • при переменном токе 	8 ... 40 ms
Продолжительность электрической дуги	10 ... 15 ms
Остаточный ток электроники при управлении сигналом <0>	
<ul style="list-style-type: none"> • при переменном токе при 230 В максимально допустимое 	7 mA

Вспомогательный контур

Количество размыкающих контактов для вспомогательных контактов	2
<ul style="list-style-type: none"> • пристраиваемые • включающийся без выдержки времени 	0 2
Количество замыкающих контактов для вспомогательных контактов	1
<ul style="list-style-type: none"> • пристраиваемые • включающийся без выдержки времени 	0 1
Рабочий ток вспомогательных контактов при AC-12 максимальное	10 A
Рабочий ток вспомогательных контактов при AC-15	
<ul style="list-style-type: none"> • при 230 В • при 400 В 	6 A 3 A

Рабочий ток вспомогательных контактов при DC-13	
• при 24 В	6 А
• при 60 В	2 А
• при 110 В	1 А
• при 125 В	0,9 А
• при 220 В	0,3 А
Надёжность контакта вспомогательных контактов	0,00000001

Номинальная нагрузка UL/CSA	
Допустимая нагрузка вспомогательных контактов согласно UL	A600 / Q600

защита от коротких замыканий	
Исполнение плавкой вставки предохранителя	
• для защиты от короткого замыкания основной цепи тока — при типе координации 1 необходимое	gG: 63 А (690 В, 50 кА)
• для защиты от короткого замыкания вспомогательного переключателя необходимое	gG: 10 А (500 В, 1 кА)

Монтаж/ крепление/ размеры	
Монтажное положение	вращается при вертикальной зоне монтажа на +/-180°, а также откидывается вперед и назад на +/- 22,5°
Вид крепления	винтовое и защёлкивающееся крепление на стандартной монтажной шине 35 мм согласно DIN EN 50022
Высота	135 mm
Ширина	45 mm
Глубина	155 mm
соблюдаемое расстояние	
• при рядном монтаже — сбоку	10 mm
• до заземленных частей — сбоку	10 mm

Подсоединения/ клеммы	
Исполнение электрического подключения	
• для главной электрической цепи	винтовой зажим
• для вспомогательных цепей и цепей управления	винтовой зажим
Вид подключаемых поперечных сечений проводов	
• для главных контактов — однопроводный	2x (1 ... 2,5 мм ²), 2x (2,5 ... 10 мм ²)
— многопроводный	2x (1 ... 2,5 мм ²), 2x (2,5 ... 10 мм ²)

<ul style="list-style-type: none"> — одножильного или многожильного — тонкопроволочный с обработкой концов жил • при проводах AWG для главных контактов 	<p>2x (1 ... 2,5 мм²), 2x (2,5 ... 10 мм²)</p> <p>2x (1 ... 2,5 мм²), 2x (2,5 ... 6 мм²), 1x 10 мм²</p> <p>2x (16 ... 12), 2x (14 ... 8)</p>
Вид подключаемых поперечных сечений проводов <ul style="list-style-type: none"> • для вспомогательных контактов <ul style="list-style-type: none"> — однопроводный — одножильного или многожильного — тонкопроволочный с обработкой концов жил • при проводах AWG для вспомогательных контактов 	<p>2x (0,5 ... 1,5 мм²), 2x (0,75 ... 2,5 мм²), 2x 4 мм²</p> <p>2x (0,5 ... 1,5 мм²), 2x (0,75 ... 2,5 мм²), 2x 4 мм²</p> <p>2x (0,5 ... 1,5 мм²), 2x (0,75 ... 2,5 мм²)</p> <p>2x (20 ... 16), 2x (18 ... 14), 2x 12</p>
Вид подключаемого минимального поперечного сечения для главных контактов при AC-6b <ul style="list-style-type: none"> • при 40 °C • при 60 °C 	<p>1x 10 мм²</p> <p>2x 10 мм²</p>
Номер AWG в качестве закодированного поперечного сечения подключаемого провода для главных контактов	16 ... 8

Безопасность

Функция продукта <ul style="list-style-type: none"> • зеркальный контакт согласно IEC 60947-4-1 • принудительное размыкание согласно IEC 60947-5-1 	<p>нет</p> <p>нет</p>
Защита от прикосновения во избежание электрического удара	с защитой пальцев рук

Сертификаты/ допуски к эксплуатации

General Product Approval	EMC	Declaration of Conformity
--------------------------	-----	---------------------------



Declaration of Conformity	Test Certificates	Marine / Shipping	other
---------------------------	-------------------	-------------------	-------

[Miscellaneous](#)

[Type Test Certificates/Test Report](#)



[Confirmation](#)



Дополнительная информация

Information- and Downloadcenter (каталоги, брошюры,...)

www.siemens.com/sirius/catalogs

Industry Mall (Каталог и система обработки заказов)

<https://mall.industry.siemens.com/mall/ru/ru/Catalog/product?mlfb=3RT2626-1AP05>

Онлайн-генератор Cax

<http://support.automation.siemens.com/WW/CAXorder/default.aspx?lang=en&mlfb=3RT2626-1AP05>

Service&Support (руководства, инструкции по эксплуатации, сертификаты, указания, FAQ,...)

<https://support.industry.siemens.com/cs/ww/en/ps/3RT2626-1AP05>

Банк изображений (фотографии продуктов, двухмерные размерные чертежи, трехмерные модели, схемы приборов,

макросы EPLAN, ...)

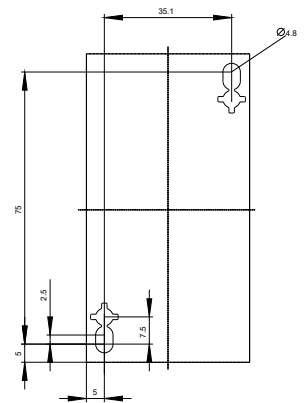
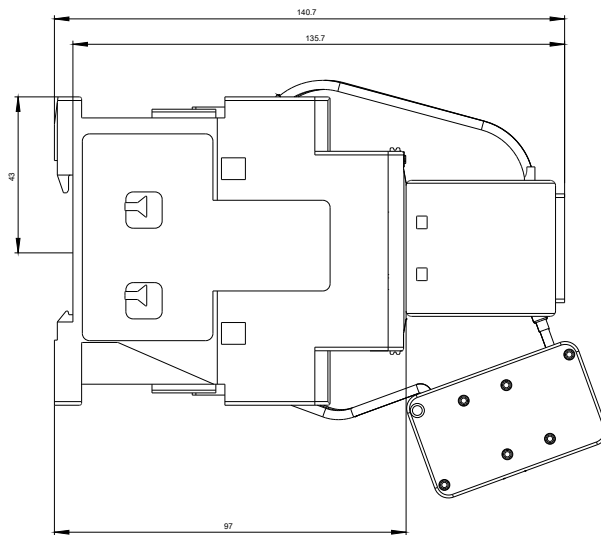
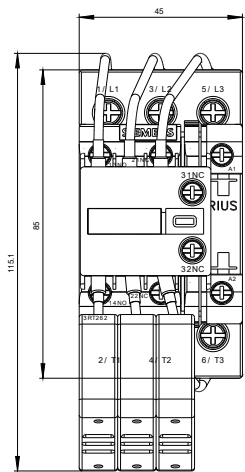
http://www.automation.siemens.com/bilddb/cax_de.aspx?mlfb=3RT2626-1AP05&lang=en

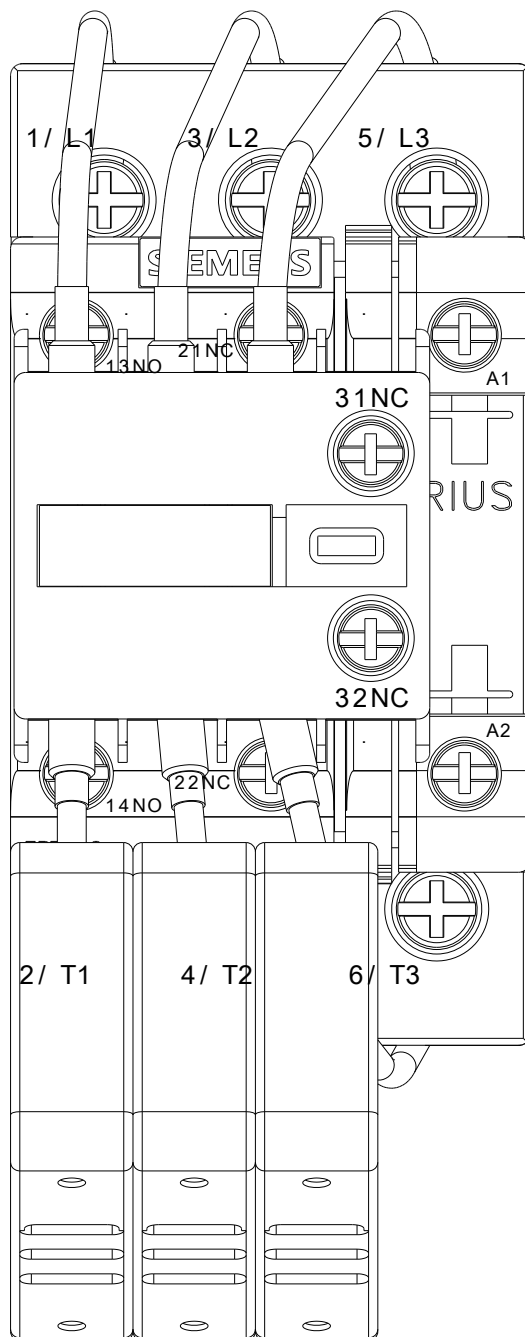
Характеристика: зависимая характеристика защиты, I²t, ток обрыва

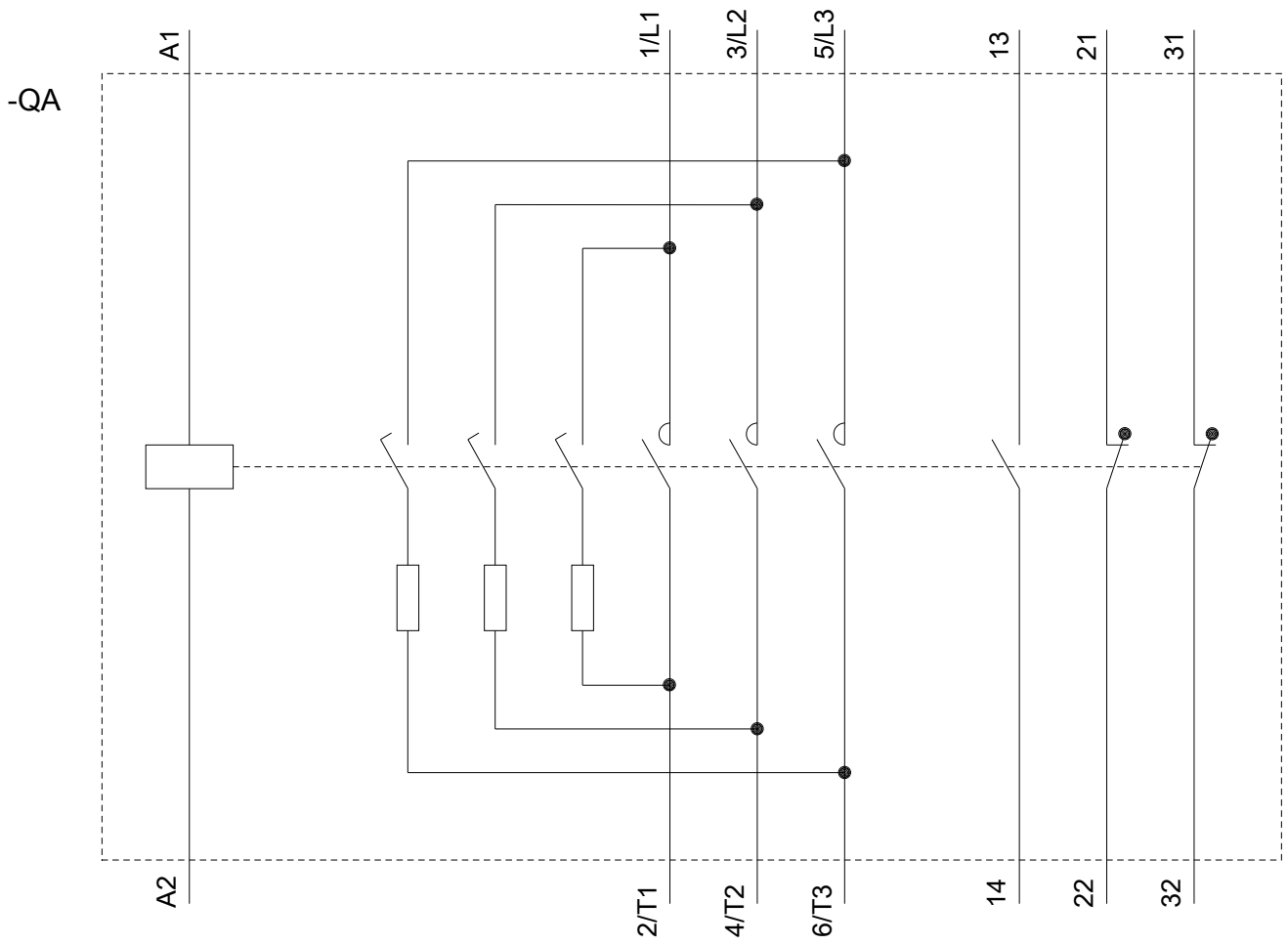
<https://support.industry.siemens.com/cs/ww/en/ps/3RT2626-1AP05/char>

Другие характеристики (например: срок службы электропроводки, частота включений)

<http://www.automation.siemens.com/bilddb/index.aspx?view=Search&mlfb=3RT2626-1AP05&objecttype=14&gridview=view1>







последнее изменение:

04.09.2019