

Note! Changed technical specification! See data sheet/factory certificate Pneumatic timing relay block ON delay 0.1 ... 30 s 1 NO + 1 NC, for motor contactors size S0 according to DIN VDE 0116



Общие технические данные		
Фирменное название продукта		SIRIUS
Наименование продукта		пневматический блок задержки
Исполнение продукта		с задержкой срабатывания
Габаритные размеры контактора		S0
Температура окружающей среды		
<ul style="list-style-type: none"> <li>во время хранения</li> </ul>	°C	-50 ... +80
<ul style="list-style-type: none"> <li>во время эксплуатации</li> </ul>	°C	5 ... 50
Степень защиты IP с лицевой стороны		IP20
Механический срок службы (коммутационные циклы) типовое		5 000 000
электрический срок службы (коммутационные циклы) при AC-15 при 230 В типовое		1 000 000
Механический срок службы (коммутационные циклы)		
<ul style="list-style-type: none"> <li>с контактором 3RT2.2</li> </ul>		5 000 000
регулируемое время замедленного притягивания	s	30 ... 0,1
Напряжение изоляции при степени загрязнения 3 расчетное значение	V	690

## Вспомогательный контур

### Рабочий ток

• вспомогательных контактов		
— при AC-12 максимальное	A	10
— при AC-14		
— при 230 В	A	6
— при 400 В	A	4
— при 500 В	A	2,5
— при 690 В	A	1,5
— при AC-15		
— при 230 В	A	6
— при 400 В	A	4
— при DC-13		
— при 24 В	A	4
— при 48 В	A	2
— при 110 В	A	0,7
— при 220 В	A	0,3
— при 440 В	A	0,1
• при AC-15		
— при 500 В расчетное значение	A	2,5
— при 690 В расчетное значение	A	1,5

## защита от коротких замыканий

Исполнение плавкой вставки предохранителя для защиты от короткого замыкания вспомогательного переключателя необходимое		предохранитель gG 10 А с током короткого замыкания $I_k = 1 \text{ kA}$ по IEC 60947-5-1
--	--	--

## Монтаж/ крепление/ размеры

Вид крепления		втычной
Ширина	mm	45
Высота	mm	44,6
Глубина	mm	83,5
Монтажное положение		любой

## Подсоединения/клеммы

Исполнение электрического подключения для вспомогательных цепей и цепей управления		винтовой зажим
Вид подключаемых поперечных сечений проводов		
• для вспомогательных контактов		
— однопроводный		2x (0,5 ... 2,5 мм <sup>2</sup> ), 2x (2,5 ... 4 мм <sup>2</sup> )
— тонкопроволочный		
— с обработкой концов жил		2x (0,5 ... 2,5 мм <sup>2</sup> )

• при проводах AWG для вспомогательных контактов

2x (22 ... 12)

## Сертификаты/допуски к эксплуатации

Сертификат соответствия

CE / UL / CSA / CCC

General Product Approval

EMC

Declaration of Conformity



CCC



TUV



UL



RCM



EG-Konf.

Declaration of Conformity

Shipping Approval

other

[Miscellaneous](#)



BUREAU VERITAS



RMRS

[Confirmation](#)



VDE

## Безопасность

Защита от прикосновения во избежание электрического удара

с защитой пальцев рук

## Дополнительная информация

Information- and Downloadcenter (каталоги, брошюры,...)

<http://www.siemens.com/industrial-controls/catalogs>

Industry Mall (Каталог и система обработки заказов)

<https://mall.industry.siemens.com/mall/ru/ru/Catalog/product?mlfb=3RT2926-2PA01-0MT0>

Онлайн-генератор Cax

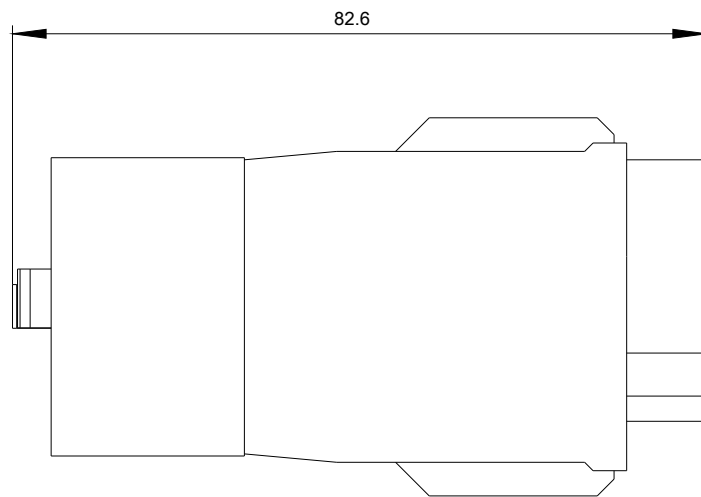
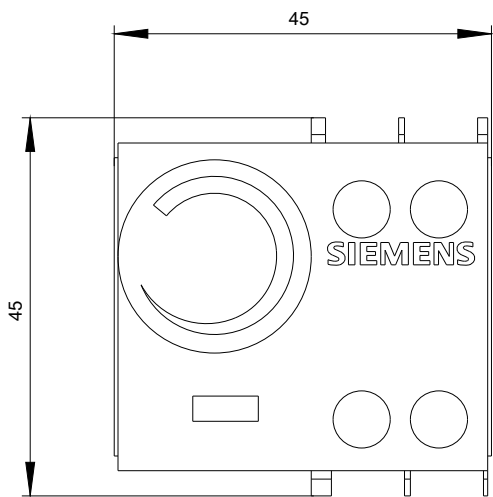
<http://support.automation.siemens.com/WW/CAXorder/default.aspx?lang=en&mlfb=3RT2926-2PA01-0MT0>

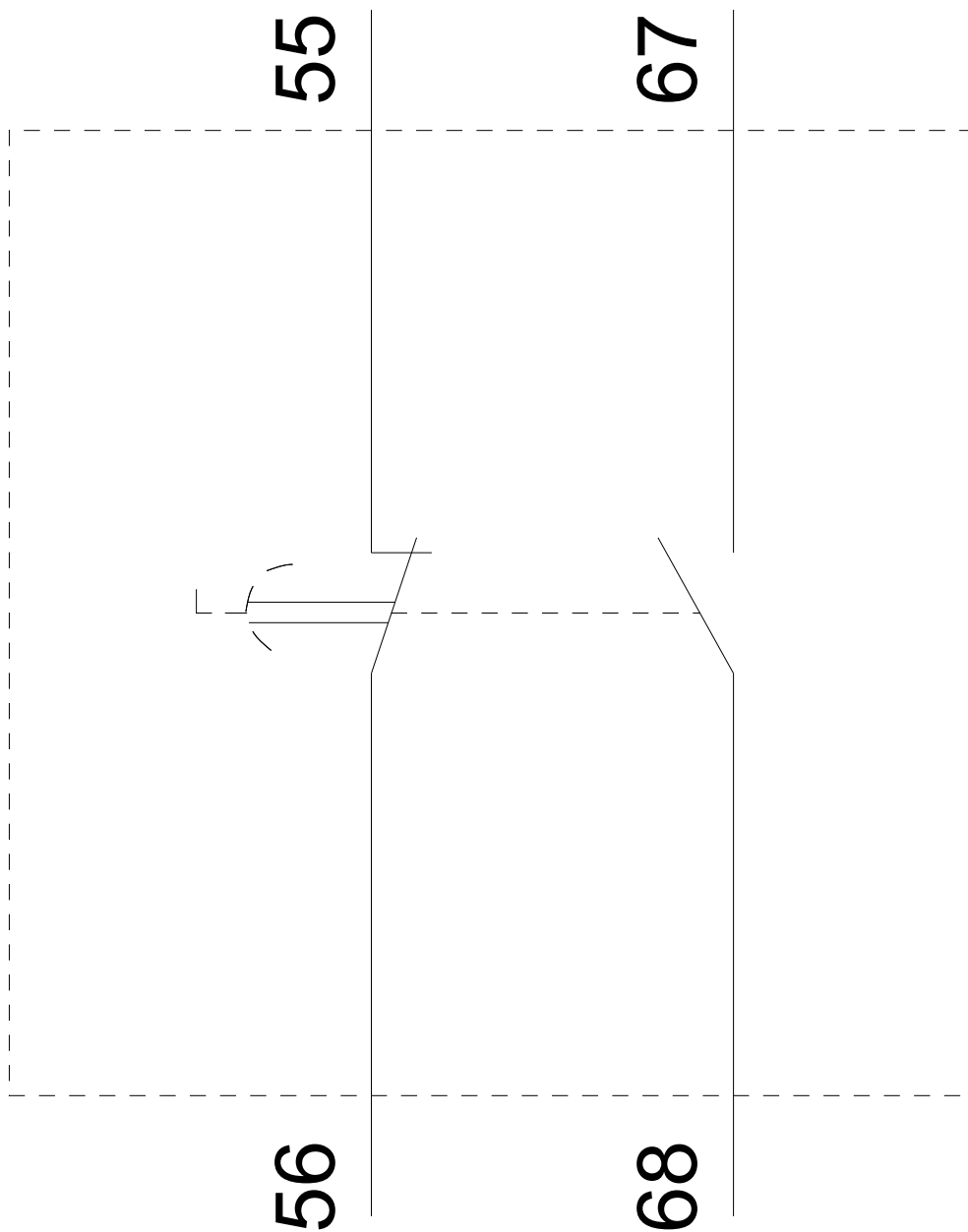
Service&Support (руководства, инструкции по эксплуатации, сертификаты, указания, FAQ,...)

<https://support.industry.siemens.com/cs/ww/en/ps/3RT2926-2PA01-0MT0>

Банк изображений (фотографии продуктов, двухмерные размерные чертежи, трехмерные модели, схемы приборов, макросы EPLAN, ...)

[http://www.automation.siemens.com/bilddb/cax\\_de.aspx?mlfb=3RT2926-2PA01-0MT0&lang=en](http://www.automation.siemens.com/bilddb/cax_de.aspx?mlfb=3RT2926-2PA01-0MT0&lang=en)





последнее изменение:

15.09.2019