

pneumatischer Zeitrelaisblock rückfallverzögert 0,1 ... 30 S 1 S + 1 Ö, für Motorschütze Baugröße S0 !!! Auslaufprodukt !!!  
Nachfolger 3RT2927-2PR01

Allgemeine technische Daten		
Produkt-Markename		SIRIUS
Produkt-Bezeichnung		Pneumatischer Verzögerungsblock
Ausführung des Produkts		Rückfallverzögert
Baugröße des Schützes		S0
Umgebungstemperatur		
• während Lagerung	°C	-50 ... +80
• während Betrieb	°C	-25 ... +60
Schutzart IP frontseitig		IP20
mechanische Lebensdauer (Schaltspiele) typisch		5 000 000
elektrische Lebensdauer (Schaltspiele) bei AC-15 bei 230 V typisch		1 000 000
mechanische Lebensdauer (Schaltspiele)		
• mit Schütz 3RT2.2		5 000 000
einstellbare Rückfallverzögerungszeit	s	0,1 ... 30
Isolationsspannung bei Verschmutzungsgrad 3 bei AC Bemessungswert	V	690
relative Genauigkeit der Anzugsverzögerungszeit/Rückfallverzögerungszeit	%	10
Hilfsstromkreis		
Betriebsstrom		
• der Hilfskontakte		
— bei AC-12 maximal	A	10
— bei AC-14		
— bei 230 V	A	6
— bei 400 V	A	4
— bei 500 V	A	2,5
— bei 690 V	A	1,5
— bei AC-15		
— bei 230 V	A	6
— bei 400 V	A	4
— bei DC-13		
— bei 24 V	A	4
— bei 48 V	A	2
— bei 110 V	A	0,7
— bei 220 V	A	0,3
— bei 440 V	A	0,1
• bei AC-15		
— bei 500 V Bemessungswert	A	2,5
— bei 690 V Bemessungswert	A	1,5

Kurzschluss-Schutz		
Ausführung des Sicherungseinsatzes für Kurzschlusschutz des Hilfsschalters erforderlich		Sicherung gG 10 A mit Kurzschlussstrom I <sub>k</sub> = 1 kA nach IEC 60947-5-1
Einbau/ Befestigung/ Abmessungen		
Befestigungsart		aufsteckbar
Breite	mm	45
Höhe	mm	44,6
Tiefe	mm	83,5
Einbaulage		beliebig
Anschlüsse/ Klemmen		
Ausführung des elektrischen Anschlusses für Hilfs- und Steuerstromkreis		Schraubanschluss
Art der anschließbaren Leiterquerschnitte		2x (0,5 ... 1,5 mm <sup>2</sup> ), 2x (0,75 ... 2,5 mm <sup>2</sup> )
<ul style="list-style-type: none"> <li>• für Hilfskontakte <ul style="list-style-type: none"> <li>— eindrätig</li> <li>— feindrätig <ul style="list-style-type: none"> <li>— mit Aderendbearbeitung</li> </ul> </li> </ul> </li> <li>• bei AWG-Leitungen für Hilfskontakte</li> </ul>		2x (0,5 ... 1,5 mm <sup>2</sup> ), 2x (0,75 ... 2,5 mm <sup>2</sup> ) 2x (18 ... 14), 2x (20 ... 16)
Approbationen/ Zertifikate		
Eignungsnachweis		CE / UL / CSA / CCC
allgemeine Produktzulassung		EMV (Elektromagnetische Verträglichkeit)
		Konformitätserklärung



[Bestätigungen](#)



EG-Konf.

Konformitätserklärung	Prüfbescheinigungen	Marine / Schiffbau
<a href="#">UK-Konformitätserklärung</a>	<a href="#">spezielle Prüfbescheinigungen</a>	   

Marine / Schiffbau	Sonstige
	<p><a href="#">Bestätigungen</a></p> 

### Sicherheitsrelevante Kenngrößen

Berührungsschutz gegen elektrischen Schlag		fingersicher
--	--	--------------

### Weitere Informationen

Information- and Downloadcenter (Kataloge, Broschüren,...)

<https://www.siemens.de/ic10>

Industry Mall (Online-Bestellsystem)

<https://mall.industry.siemens.com/mall/de/de/Catalog/product?mlfb=3RT2926-2PR01>

CAX-Online-Generator

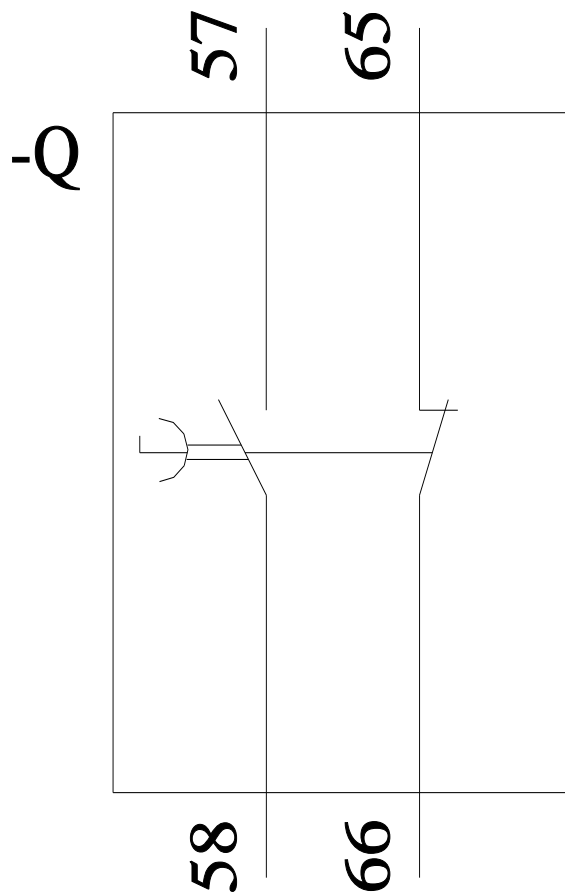
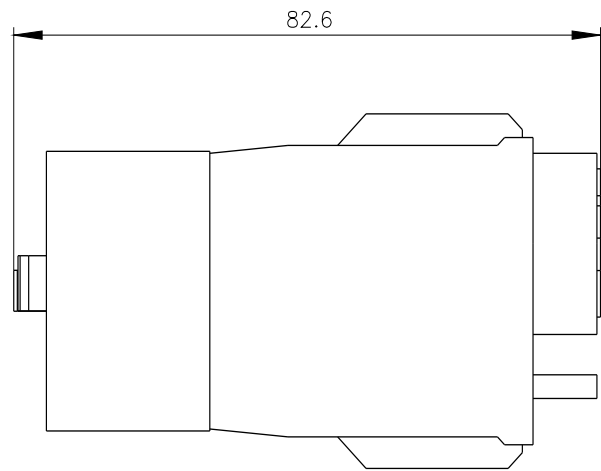
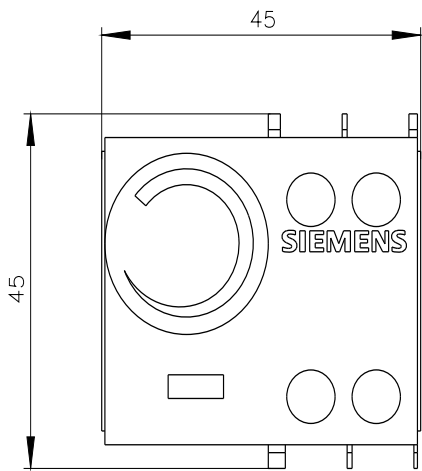
<http://support.automation.siemens.com/WW/CAXorder/default.aspx?lang=de&mlfb=3RT2926-2PR01>

Service&Support (Handbücher, Betriebsanleitungen, Zertifikate, Kennlinien, FAQs,...)

<https://support.industry.siemens.com/cs/ww/de/ps/3RT2926-2PR01>

Bilddatenbank (Produktfotos, 2D-Maßzeichnungen, 3D-Modelle, Geräteschaltpläne, EPLAN Makros, ...)

[http://www.automation.siemens.com/bilddb/cax\\_de.aspx?mlfb=3RT2926-2PR01&lang=de](http://www.automation.siemens.com/bilddb/cax_de.aspx?mlfb=3RT2926-2PR01&lang=de)



letzte Änderung:

01.10.2021 ↗