

Coordinate switch, 22 mm, round, plastic, black, 2 switch positions, horizontal latching, with mechanical interlocking, in O position, with holder, 1 NO, 1 NO, screw terminal,



Фирменное название продукта	SIRIUS ACT
Наименование продукта	Координатный выключатель
Исполнение продукта	Комплектное устройство
Наименование типа продукта	3SU1
Заводской номер изделия	
<ul style="list-style-type: none"> <li>• 1 контактного модуля из комплекта поставки</li> <li>• 3 контактного модуля из комплекта поставки</li> <li>• держателя, входящего в комплект поставки</li> <li>• привода, входящего в комплект поставки</li> </ul>	<a href="#">3SU1400-1AA10-1BA0</a> <a href="#">3SU1400-1AA10-1BA0</a> <a href="#">3SU1500-0BA10-0AA0</a> <a href="#">3SU1000-7BA10-0AA0</a>

<b>Корпус</b>	
Форма передней части корпуса	круглый
<b>Орган управления</b>	
Исполнение элемента приведения в действие	с механической блокировкой
Режим работы элемента управления	с фиксацией
Направление задеирования	горизонтальный
Расширение продукта дополнительно	нет
Осветительное средство	
Цвет	
<ul style="list-style-type: none"> <li>• элемента управления</li> </ul>	черный

Материал элемента управления	пластмасса
Форма элемента управления	удлиненный захват
наружный диаметр элемента управления	30,5 mm
Количество контактных модулей	2
Вид разблокировки	деблокировка нажатием
Количество позиций переключения	2
максимальный угол выбега ротора [°]	30°

#### Переднее кольцо

Компонент продукта Переднее кольцо	да
Исполнение переднего кольца	высокий
Материал переднего кольца	пластмасса
Цвет переднего кольца	черный

#### Фиксатор

Материал держателя	Пластмасса
--------------------	------------

#### Общие технические данные

<b>Функция продукта</b>	
• Принудительное открывание	нет
<b>Напряжение изоляции</b>	
• расчетное значение	500 V
<b>Степень загрязнения</b>	3
<b>Вид напряжения</b>	
• рабочего напряжения	AC/DC
<b>Прочность по отношению к импульсному напряжению расчетное значение</b>	6 kV
<b>Степень защиты IP</b>	IP65, IP67
• для подключаемой клеммы	IP20
<b>Стойкость к шоку</b>	
• согласно IEC 60068-2-27	Полусинус 50g /11 мс
• для железнодорожного транспорта согласно DIN EN 61373	категория 1, класс B
<b>Частота коммутации максимальное</b>	3 600 1/h
<b>Механический срок службы (коммутационные циклы)</b>	
• в качестве продолжительности эксплуатации на направление срабатывания типовое	100 000
<b>электрический срок службы (коммутационные циклы)</b>	
• типовое	10 000 000
<b>электрический срок службы (коммутационные циклы) с контакторами 3RT1015 до 3RT1015 типовое</b>	10 000 000
<b>термический ток</b>	10 A
<b>Условное обозначение согласно IEC 81346-2:2009</b>	S

Условное обозначение согласно DIN EN 61346-2	S
Ток длительной нагрузки автоматического выключателя, характеристика C	10 A; для тока короткого замыкания меньше 400 A
Ток длительной нагрузки быстродействующей плавкой вставки DIAZED	10 A
Ток длительной нагрузки быстродействующей плавкой вставки DIAZED gG	10 A
рабочее напряжение <ul style="list-style-type: none"> <li>• при переменном токе <ul style="list-style-type: none"> <li>— при 50 Гц расчетное значение</li> <li>— при 60 Гц расчетное значение</li> </ul> </li> <li>• при постоянном токе <ul style="list-style-type: none"> <li>— расчетное значение</li> </ul> </li> </ul>	5 ... 500 V 5 ... 500 V 5 ... 500 V

<b>Силовая электроника</b>	
Надёжность контакта	Одна неправильная коммутационная операция на 100 млн (17 В, 5 мА), одна неправильная коммутационная операция на 10 млн (5 В, 1 мА)

<b>Вспомогательный контур</b>	
Исполнение контакта вспомогательных контактов	Сплав серебра
Количество размыкающих контактов для вспомогательных контактов	0
Количество замыкающих контактов для вспомогательных контактов	2
Количество переключающих контактов <ul style="list-style-type: none"> <li>• для вспомогательных контактов</li> </ul>	0

<b>Подсоединения/клеммы</b>	
Исполнение электрического подключения <ul style="list-style-type: none"> <li>• модулей и принадлежностей</li> </ul>	Винтовое соединение
Вид подключаемых поперечных сечений проводов <ul style="list-style-type: none"> <li>• однопроводный с обработкой концов жил</li> <li>• однопроводный без заделки концов кабеля</li> <li>• тонкопроволочный с обработкой концов жил</li> <li>• тонкопроволочный без заделки концов кабеля</li> <li>• при проводах AWG</li> </ul>	2x (0,5 ... 0,75 mm <sup>2</sup> ) 2x (1,0 ... 1,5 mm <sup>2</sup> ) 2x (0,5 ... 1,5 mm <sup>2</sup> ) 2x (1,0 ... 1,5 mm <sup>2</sup> ) 2x (18 ... 14)
Крутящий момент затяжки винтов на держателе	1 ... 1,2 N·m
Крутящий момент затяжки <ul style="list-style-type: none"> <li>• для вспомогательных контактов при винтовом соединении</li> </ul>	0,8 ... 1 N·m

<b>Безопасность</b>	
Значение B10	

<ul style="list-style-type: none"> <li>• при высоком уровне согласно SN 31920</li> </ul>	100 000
<b>Доля опасных отказов</b>	
<ul style="list-style-type: none"> <li>• при низкой частоте запроса согласно SN 31920</li> </ul>	20 %
<ul style="list-style-type: none"> <li>• при высоком уровне согласно SN 31920</li> </ul>	20 %
<b>Частота отказов (значение интенсивности отказов)</b>	
<ul style="list-style-type: none"> <li>• при низкой частоте запроса согласно SN 31920</li> </ul>	100 FIT
<b>Значение T1 для среднего интервала между обслуживанием (Proof-Test Interval) или продолжительностью эксплуатации согласно IEC 61508</b>	20 y

#### Условия окружающей среды

<b>Температура окружающей среды</b>	
<ul style="list-style-type: none"> <li>• во время эксплуатации</li> </ul>	-25 ... +70 °C
<ul style="list-style-type: none"> <li>• во время хранения</li> </ul>	-40 ... +80 °C
экологическая категория во время эксплуатации согласно IEC 60721	3M6, 3S2, 3B2, 3C3, 3K6 (при относительной влажности воздуха 10 ... 95%, конденсация во время эксплуатации не разрешается для всех устройств за фронтальной панелью)

#### Монтаж/ крепление/ размеры

<b>Вид крепления</b>	переднее крепление
<ul style="list-style-type: none"> <li>• модулей и принадлежностей</li> </ul>	Крепление на передней панели
<b>Высота</b>	40 mm
<b>Ширина</b>	40 mm
<b>Форма отверстия для монтажа</b>	круглый
<b>Монтажный диаметр</b>	22,3 mm
<b>положительный допуск монтажного диаметра</b>	0,4 mm
<b>Монтажная высота</b>	75,6 mm
<b>Монтажная ширина</b>	30,5 mm
<b>Монтажная глубина</b>	53,7 mm

#### Сертификаты/допуски к эксплуатации

General Product Approval	Declaration of Conformity
--------------------------	---------------------------



CCC



CSA



UL



EG-Konf.

[Miscellaneous](#)

Test Certificates	Marine / Shipping
-------------------	-------------------

[Type Test Certificates/Test Report](#)



ABS



LRS



PRS



RINA



RMRS

Marine / Shipping	other
-------------------	-------



[Confirmation](#)

### Дополнительная информация

**Information- and Downloadcenter (каталоги, брошюры,...)**

<http://www.siemens.com/industrial-controls/catalogs>

**Industry Mall (Каталог и система обработки заказов)**

<https://mall.industry.siemens.com/mall/ru/ru/Catalog/product?mfb=3SU1100-7BA10-1NA0>

**Онлайн-генератор Cax**

<http://support.automation.siemens.com/WW/CAXorder/default.aspx?lang=en&mfb=3SU1100-7BA10-1NA0>

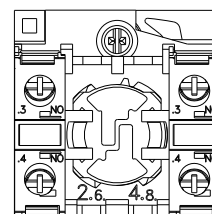
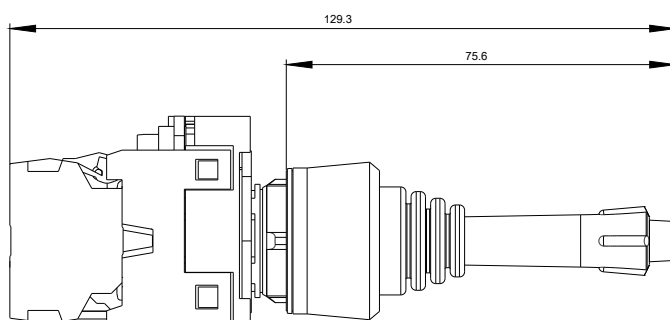
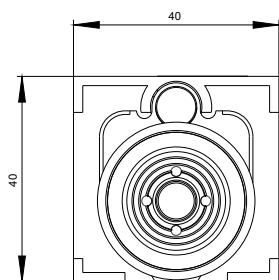
**Service&Support (руководства, инструкции по эксплуатации, сертификаты, указания, FAQ,...)**

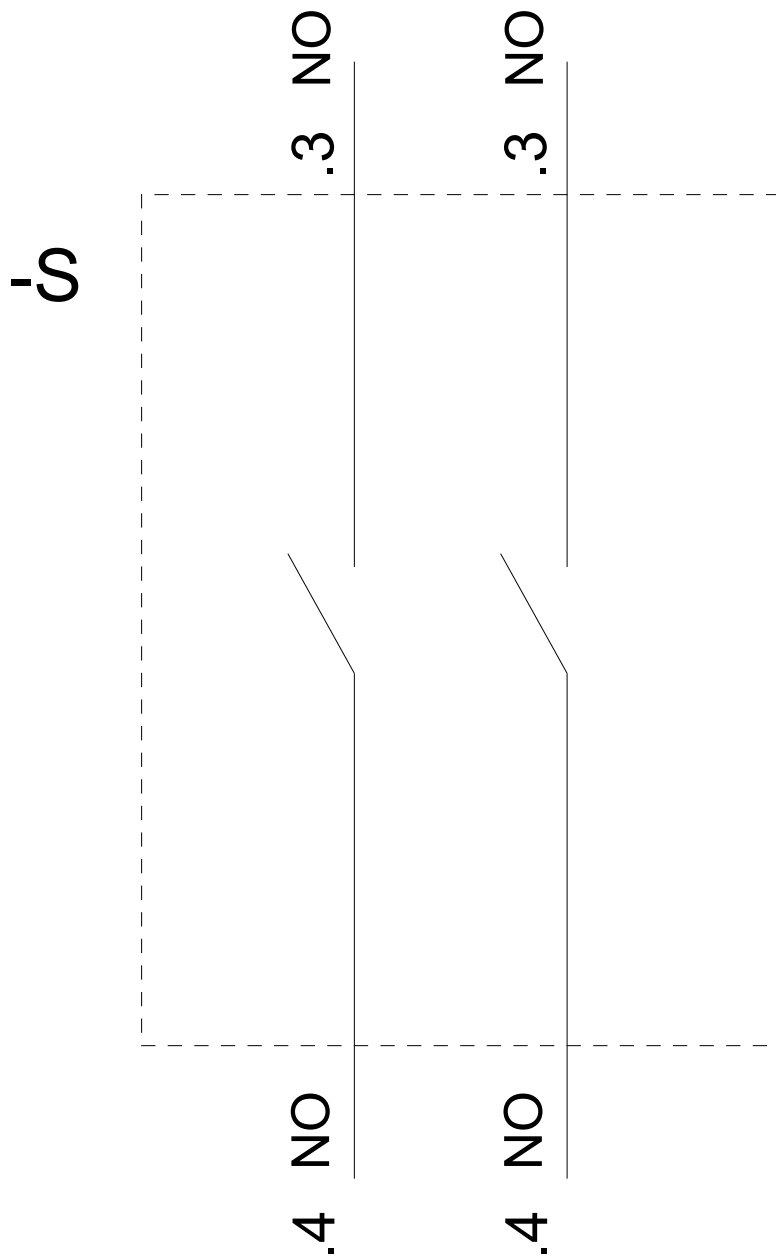
<https://support.industry.siemens.com/cs/ww/en/ps/3SU1100-7BA10-1NA0>

**Банк изображений (фотографии продуктов, двухмерные размерные чертежи, трехмерные модели, схемы приборов,**

**макросы EPLAN, ...)**

[http://www.automation.siemens.com/bilddb/cax\\_de.aspx?mfb=3SU1100-7BA10-1NA0&lang=en](http://www.automation.siemens.com/bilddb/cax_de.aspx?mfb=3SU1100-7BA10-1NA0&lang=en)





последнее изменение:

12.09.2019