



circuit breaker 3VA2 IEC frame 100 breaking capacity class C
 $I_{cu}=110\text{kA}$ @ 415V 4-pole, line protection ETU860, LSIG, $I_n=40\text{A}$
 overload protection $I_r=16\text{A}\dots40\text{A}$ short-circuit protection $I_{sd}=0.6\dots10\times I_n$, $I_i=1.5\dots12\times I_n$ N conductor protection adjustable (OFF, up to 160%) gr.-fault prot., can be sw. off $I_g=0.4\dots1 \times I_n=$ $t_g=0.05-0.8\text{s}$ nut keeper kit

версия	
Фирменное название продукта	SENTRON
Наименование продукта	Компактный силовой выключатель
Исполнение продукта	Защита установки
Исполнение расцепителя максимального тока	ETU860
Функция защиты расцепителя максимального тока	LSIG
Число полюсов	4

Общие технические данные	
Управляющее напряжение 2	800 V
высота	690 V
Мощность потерь [Вт] / максимальное	2,2 W
Мощность потерь [Вт] / при расчётном токе / при переменном токе / при теплом эксплуатационном состоянии / на полюс	0,73 W
Механический срок службы (коммутационные циклы) / типовое	20 000
электрический срок службы (коммутационные циклы) / при AC-1 / при 380/415 В / при 50/60 Гц	14 000

электрический срок службы (коммутационные циклы) / при AC-1 / при 690 В / при 50/60 Гц	8 000
Характеристики продукта / для нулевого проводника / с возможностью дооснащения / Защита от короткого замыкания и перегрузки	нет
исполнение контроля заземления	Образование суммарного тока L + N - проводник
Функция продукта	
<ul style="list-style-type: none"> • Коммуникационная функция 	да
<ul style="list-style-type: none"> • прочие измерительные функции 	да
вес-нетто	2,95 kg

электричество

Ток длительной нагрузки / расчетное значение / максимальное	100 A
Сечение соединительных проводов / проводов AWG (Американский стандарт на калибр)	40 A
Рабочий ток	
<ul style="list-style-type: none"> • при 40 °C 	40 A
<ul style="list-style-type: none"> • при 45 °C 	40 A
<ul style="list-style-type: none"> • при 50 °C 	40 A
<ul style="list-style-type: none"> • при 55 °C 	40 A
<ul style="list-style-type: none"> • при 60 °C 	40 A
<ul style="list-style-type: none"> • при 65 °C 	40 A
<ul style="list-style-type: none"> • при 70 °C 	40 A

Коммутационная способность IEC 60947

класс коммутационной способности переключателя мощности	C
Номинальная предельная наибольшая отключающая способность при коротком замыкании (I _{cu})	
<ul style="list-style-type: none"> • при 240 В 	150 kA
<ul style="list-style-type: none"> • при 415 В 	110 kA
<ul style="list-style-type: none"> • при 440 В 	110 kA
<ul style="list-style-type: none"> • при 500 В 	85 kA
<ul style="list-style-type: none"> • при 690 В 	2 kA
Отключающая способность рабочего тока короткого замыкания (I _{cs})	
<ul style="list-style-type: none"> • при 240 В 	150 kA
<ul style="list-style-type: none"> • при 415 В 	110 kA
<ul style="list-style-type: none"> • при 440 В 	110 kA
<ul style="list-style-type: none"> • при 500 В 	85 kA
<ul style="list-style-type: none"> • при 690 В 	2 kA
Включающая способность короткозамкнутого тока (I _{cm})	

• при 240 В	330 kA
• при 415 В	242 kA
• при 440 В	242 kA
• при 500 В	187 kA
• при 690 В	3 kA

Настраиваемые параметры

регулируемый параметр срабатывания, ток / зависящего от тока расцепителя перегрузки / исходное значение	16 А
регулируемый параметр срабатывания, ток / зависящего от тока расцепителя перегрузки / конечное значение	40 А
Класс срабатывания / пускового устройства L / при характеристике I _{2t} / исходное значение	0,5
Класс срабатывания / пускового устройства L / при характеристике I _{2t} / конечное значение	25
регулируемый параметр срабатывания, ток / расцепителя при коротком замыкании с кратковременной задержкой / исходное значение	24 А
регулируемый параметр срабатывания, ток / расцепителя при коротком замыкании с кратковременной задержкой / конечное значение	400 А
Диапазон настройки / функция перегрузки L / время задержки t _R / кривая I ² t / подключаемая память	да
регулируемое время задержки / пускового устройства S / при стандартной характеристике / исходное значение	0,05 s
регулируемое время задержки / пускового устройства S / при стандартной характеристике / конечное значение	0,5 s
регулируемое время задержки / пускового устройства S / при характеристике I _{2t} / исходное значение	0,05 s
регулируемое время задержки / пускового устройства S / при характеристике I _{2t} / конечное значение	0,5 s
регулируемый параметр срабатывания, ток / триггера короткого замыкания без выдержки времени / исходное значение	60 А
регулируемый параметр срабатывания, ток / триггера короткого замыкания без выдержки времени / конечное значение	480 А
Исполнение защиты проводника N	С регулировкой OFF; от 40% до 160%
Диапазон настройки / функция заземления G / функция I _g , выключаемая	да

Функция продукта / защита от замыкания на землю	да
регулируемый параметр срабатывания, ток / при срабатывании G / при стандартной характеристике / исходное значение	16 A
регулируемый параметр срабатывания, ток / при срабатывании G / при стандартной характеристике / конечное значение	40 A
общее время выключения / при срабатывании G / при стандартной характеристике / исходное значение	0,05 s
общее время выключения / при срабатывании G / при стандартной характеристике / конечное значение	0,8 s
регулируемый параметр срабатывания, ток / при срабатывании G / при характеристике I2t / исходное значение	0,4 A
регулируемый параметр срабатывания, ток / при срабатывании G / при характеристике I2t / конечное значение	1 A

Механическая конструкция

Высота [дюйм]	7,1 in
Характеристика продукта/ интерфейс LAN	181 mm
Ширина [дюйм]	5,5 in
Характеристика продукта/ последовательный интерфейс	140 mm
Глубина [дюйм]	3,4 in
Глубина	86 mm

СВЯЗИ

Расположение электрических подключений / для главной электрической цепи	Фронтальное подключение
Исполнение электрического подключения / для главной электрической цепи	Плоское винтовое соединение
Вид подключаемых поперечных сечений проводов / для подключения плоской шины / минимально	13 x 1 мм
Вид подключаемых поперечных сечений проводов / для подключения плоской шины / максимальное	25 x 8,5

Вспомогательный контур

Количество переключающих контактов / для вспомогательных контактов	0
--	---

Аксессуары

Расширение продукта / дополнительно / Привод двигателя	да
--	----

условия окружающей среды

Степень защиты IP / с лицевой стороны	IP40
Температура окружающей среды	
<ul style="list-style-type: none"> • во время эксплуатации / минимально • во время эксплуатации / максимальное • во время хранения / минимально • во время хранения / максимальное 	-25 °C 70 °C -40 °C 80 °C

Сертификаты

Условное обозначение / согласно IEC 81346-2:2009	Q
--	---

General Product Approval	EMC
--------------------------	-----



CCC



VDE

CB

CB

[Miscellaneous](#)

EAC



RCM

Declaration of Conformity	Test Certificates	Shipping Approval
---------------------------	-------------------	-------------------



EG-Konf.

[Type Test Certificates/Test Report](#)

[Miscellaneous](#)

[Special Test Certificate](#)



ABS



BUREAU VERITAS

Shipping Approval	other
-------------------	-------



LRS



RMRS

[CCS / China Classification Society](#)

[Manufacturer Declaration](#)

[Miscellaneous](#)

Дополнительная информация

Information- and Downloadcenter (Catalogs, Brochures,...)

<http://www.siemens.com/lowvoltage/catalogs>

Industry Mall (Online ordering system)

<https://mall.industry.siemens.com/mall/ru/ru/Catalog/product?mlfb=3VA2040-7KQ42-0AA0>

Service&Support (Manuals, Certificates, Characteristics, FAQs,...)

<https://support.industry.siemens.com/cs/ww/ru/ps/3VA2040-7KQ42-0AA0>

Image database (product images, 2D dimension drawings, 3D models, device circuit diagrams, ...)

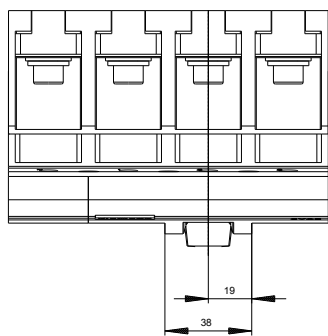
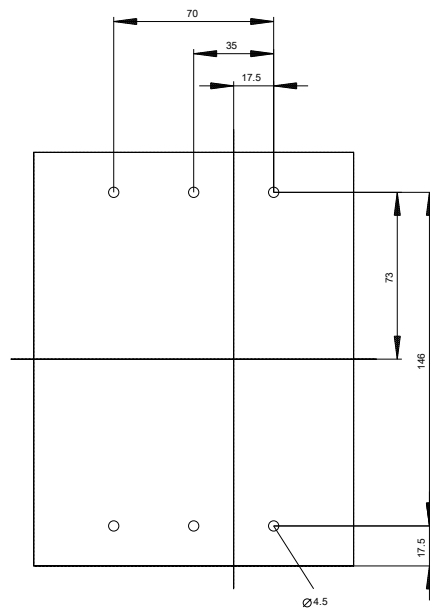
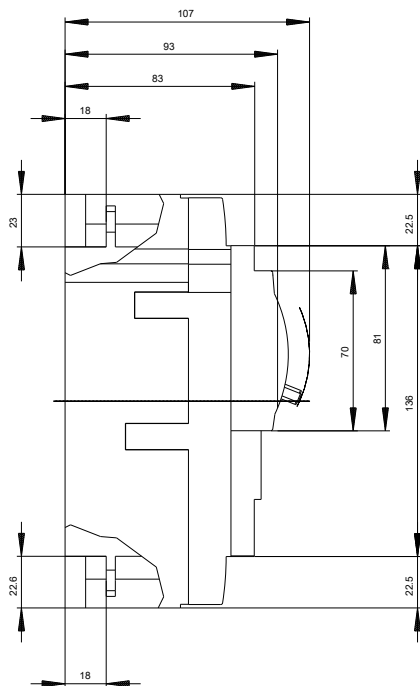
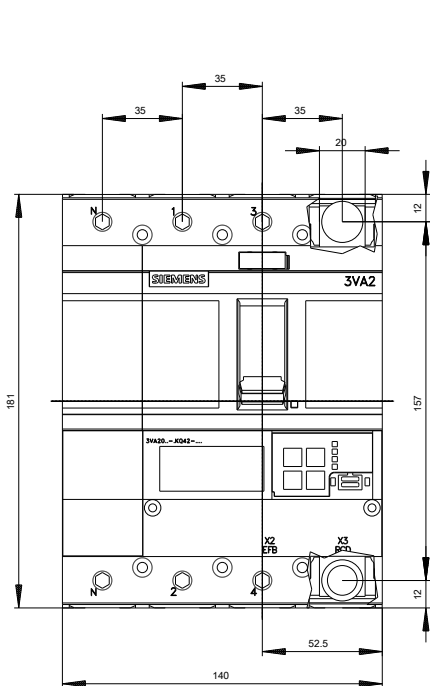
http://www.automation.siemens.com/bilddb/cax_en.aspx?mlfb=3VA2040-7KQ42-0AA0

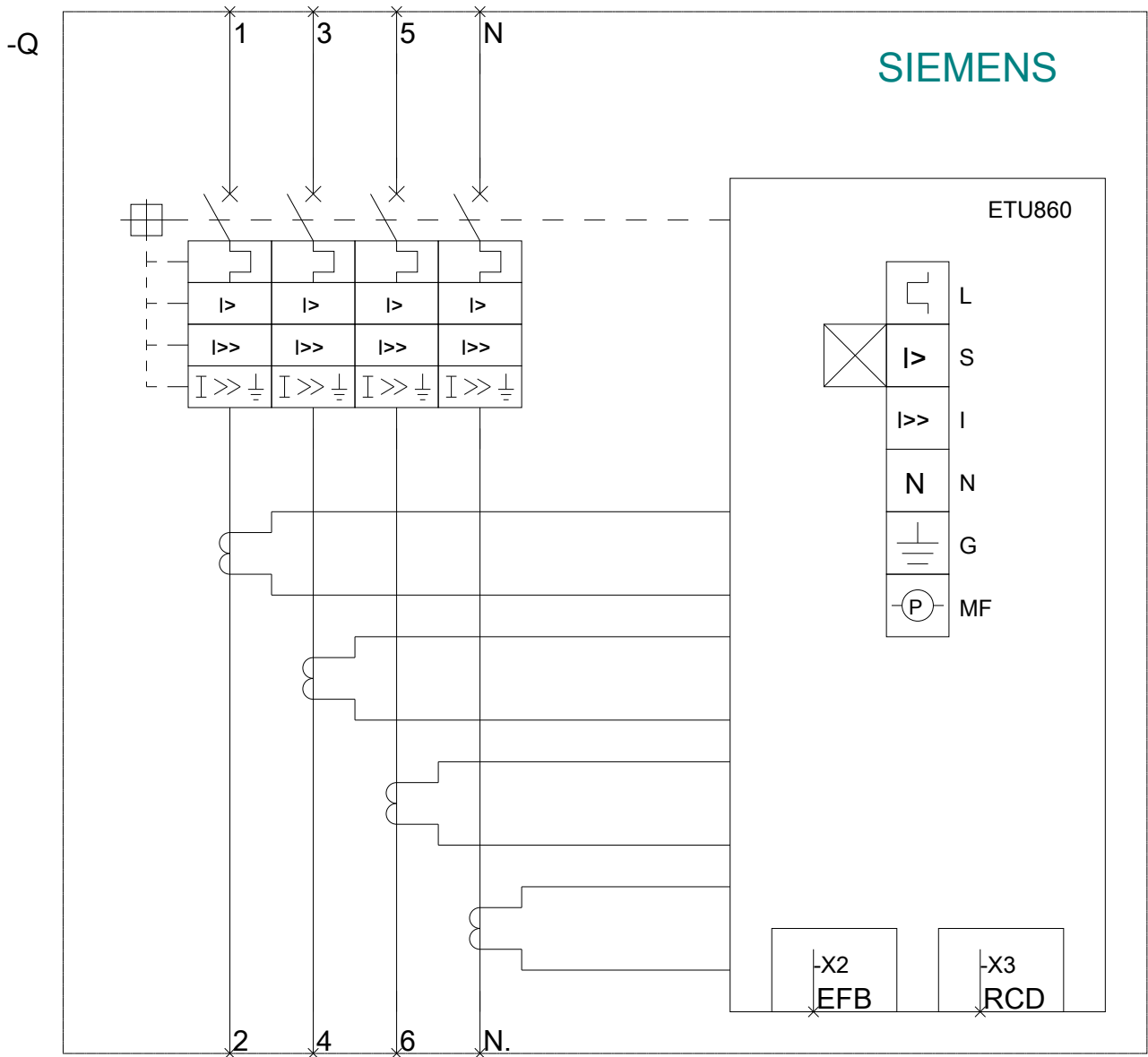
CAX-Online-Generator

<http://www.siemens.com/cax>

Tender specifications

<http://www.siemens.com/specifications>





последнее изменение:

15.09.2019