

LV HRC fuse element, NH2, In: 250 A, gG, Un AC: 690 V, Un DC: 440 V, Front indicator, live grip lugs







версия	
Фирменное название продукта	SENTRON
Наименование продукта	Плавкая вставка силового низковольтного предохранителя
Исполнение продукта	С ножевыми контактами
Исполнение цветового индикатора	Лобовой индикатор рабочего состояния
Исполнение коммутационного контакта	нержавеющий, посеребренный
Исполнение плавкой вставки предохранителя	Предохранительная вставка NH

Общие технические данные	
Типоразмер системы безопасности / согласно DIN EN 60269-1	NH2
Эксплуатационный класс вставки предохранителя	gG
Силовой выключатель / основной тип	3NA3
Вид напряжения	AC/DC
Ток / при переменном токе / расчетное значение	250 A
Напряжение питания	
<ul style="list-style-type: none"> при переменном токе / расчетное значение при постоянном токе 	690 V 440 V

класс защиты

Степень защиты IP	IP20, с подключенными проводами
Коммутационная способность	
коммутационная способность по току	
<ul style="list-style-type: none"> • при постоянном токе / согласно IEC 60947-2 / расчетное значение 	25 kA
<ul style="list-style-type: none"> • согласно IEC 60947-2 / расчетное значение 	120 kA
рассеивание	
Мощность потерь [Вт]	23 W
Мощность потерь [Вт] / при расчётном токе / при переменном токе / при теплом эксплуатационном состоянии / на полюс	23 W
электричество	
Расчетный ток In / IEC, DIN/VDE / при 40 Cel	237,5 A
Токоограничительная характеристика Nr. / рассеиваемая энергия	DE_3NA_2_690_gG_250
Механическая конструкция	
Ширина	
<ul style="list-style-type: none"> • корпуса 	57,8 mm
Монтажное положение	произвольно, предпочтительно вертикально
вес-нетто	655 g
условия окружающей среды	
Температура окружающей среды	-5 ... +40 °C
<ul style="list-style-type: none"> • во время хранения 	Влажность воздуха 90% при 20°C
экологическая категория	от -20 до +50 при относительной влажности 95%
Сертификаты	
Условное обозначение	
<ul style="list-style-type: none"> • согласно DIN EN 61346-2 	F
<ul style="list-style-type: none"> • согласно IEC 81346-2:2009 	F

General Product Approval	Declaration of Conformity	Test Certificates
 CCC	 VDE	 EG-Konf.
		Special Test Certificate
		Type Test Certificates/Test Report
		Miscellaneous

Shipping Approval	other
 GL	Environmental Conformations
	Miscellaneous

Дополнительная информация

Information- and Downloadcenter (Catalogs, Brochures,...)

<http://www.siemens.com/lowvoltage/catalogs>

Industry Mall (Online ordering system)

<https://mall.industry.siemens.com/mall/ru/ru/Catalog/product?mlfb=3NA3244-6>

Service&Support (Manuals, Certificates, Characteristics, FAQs,...)

<https://support.industry.siemens.com/cs/ww/ru/ps/3NA3244-6>

Image database (product images, 2D dimension drawings, 3D models, device circuit diagrams, ...)

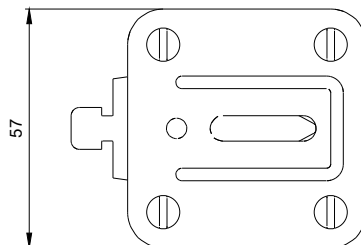
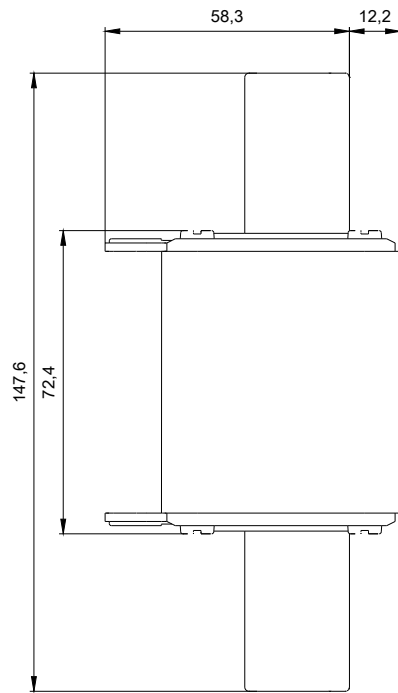
http://www.automation.siemens.com/bilddb/cax_en.aspx?mlfb=3NA3244-6

CAX-Online-Generator

<http://www.siemens.com/cax>

Tender specifications

<http://www.siemens.com/specifications>



1

-F1



2