

LV HRC fuse element, NH2, In: 355 A, gG, Un AC: 500 V, Un DC: 440 V, Front indicator, live grip lugs



версия	
Фирменное название продукта	SENTRON
Наименование продукта	Плавкая вставка силового низковольтного предохранителя
Исполнение продукта	С ножевыми контактами
Исполнение цветового индикатора	Лобовой индикатор рабочего состояния
Исполнение коммутационного контакта	нержавеющий, посеребренный
Исполнение плавкой вставки предохранителя	Предохранительная вставка NH
Общие технические данные	
Типоразмер системы безопасности / согласно DIN EN 60269-1	NH2
Эксплуатационный класс вставки предохранителя	gG
Силовой выключатель / основной тип	3NA3
Вид напряжения	AC/DC
Ток / при переменном токе / расчетное значение	355 A
Напряжение питания	
<ul style="list-style-type: none"> <li>при переменном токе / расчетное значение</li> <li>при постоянном токе</li> </ul>	500 V 440 V
класс защиты	

Степень защиты IP	IP20, с подключенными проводами
<b>Коммутационная способность</b>	
коммутационная способность по току	
<ul style="list-style-type: none"> <li>• при постоянном токе / согласно IEC 60947-2 / расчетное значение</li> </ul>	25 kA
<ul style="list-style-type: none"> <li>• согласно IEC 60947-2 / расчетное значение</li> </ul>	120 kA
<b>рассеивание</b>	
Мощность потерь [Вт]	26 W
Мощность потерь [Вт] / при расчётном токе / при переменном токе / при теплом эксплуатационном состоянии / на полюс	26 W
<b>электричество</b>	
Расчетный ток In / IEC, DIN/VDE / при 40 Cel	337,25 A
Токоограничительная характеристика Nr. / рассеиваемая энергия	DE_3NA_2_500_gG_355
<b>Механическая конструкция</b>	
Ширина	
<ul style="list-style-type: none"> <li>• корпуса</li> </ul>	57,8 mm
Монтажное положение	произвольно, предпочтительно вертикально
вес-нетто	665 g
<b>условия окружающей среды</b>	
Температура окружающей среды	-5 ... +40 °C
<ul style="list-style-type: none"> <li>• во время хранения</li> </ul>	Влажность воздуха 90% при 20°C
экологическая категория	от -20 до +50 при относительной влажности 95%
<b>Сертификаты</b>	
Условное обозначение	
<ul style="list-style-type: none"> <li>• согласно DIN EN 61346-2</li> </ul>	F
<ul style="list-style-type: none"> <li>• согласно IEC 81346-2:2009</li> </ul>	F

General Product Approval	Declaration of Conformity	Test Certificates			Shipping Approval
--------------------------	---------------------------	-------------------	--	--	-------------------



CSA



EG-Konf.

[Type Test Certificates/Test Report](#)

[Special Test Certificate](#)

[Miscellaneous](#)



GL

### other

[Environmental Confirmations](#)

[Miscellaneous](#)

### Дополнительная информация

**Information- and Downloadcenter (Catalogs, Brochures,...)**

<http://www.siemens.com/lowvoltage/catalogs>

**Industry Mall (Online ordering system)**

<https://mall.industry.siemens.com/mall/ru/ru/Catalog/product?mlfb=3NA3254>

**Service&Support (Manuals, Certificates, Characteristics, FAQs,...)**

<https://support.industry.siemens.com/cs/ww/ru/ps/3NA3254>

**Image database (product images, 2D dimension drawings, 3D models, device circuit diagrams, ...)**

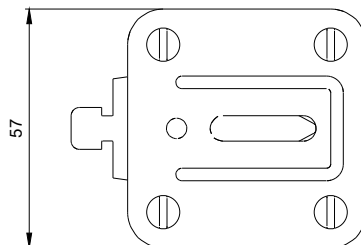
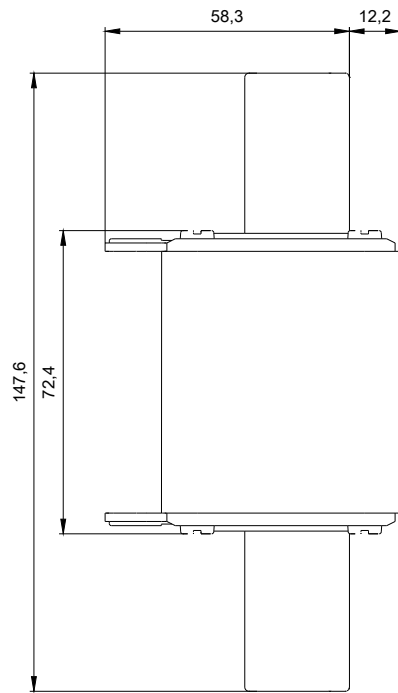
[http://www.automation.siemens.com/bilddb/cax\\_en.aspx?mlfb=3NA3254](http://www.automation.siemens.com/bilddb/cax_en.aspx?mlfb=3NA3254)

**CAX-Online-Generator**

<http://www.siemens.com/cax>

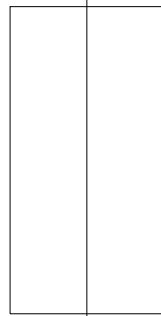
**Tender specifications**

<http://www.siemens.com/specifications>



1

-F1



2

