



NH-Sicherungseinsatz, NH3, In: 355 A, gG, Un AC: 690 V, Un DC: 440 V, Stirnkennmelder, spannungsführende Griffflaschen

Ausführung	
Produkt-Markename	SETRON
Produkt-Bezeichnung	NH-Sicherungseinsatz
Ausführung des Produkts	mit Messerkontakten
Ausführung des Kennmelders	Stirnkennmelder
Ausführung des Schaltkontakts	korrosionsfrei, versilbert
Ausführung des Sicherungseinsatzes	NH-Sicherungseinsatz
Allgemeine technische Daten	
Baugröße des Sicherungssystems / gemäß DIN EN 60269-1	NH3
Betriebsklasse des Sicherungseinsatzes	gG
Montageart	spannungsführende Griffflaschen
Spannungsart / der Betriebsspannung	AC/DC
Versorgungsspannung	
<ul style="list-style-type: none"> <li>• bei AC / Bemessungswert</li> <li>• bei DC</li> </ul>	690 V 440 V
Schutzart und Schutzklasse	
Schutzart IP	IP20, mit angeschlossenen Leitern
Schaltvermögen	
Schaltvermögen Strom	
<ul style="list-style-type: none"> <li>• bei DC / gemäß IEC 60947-2 / Bemessungswert</li> <li>• gemäß IEC 60947-2 / Bemessungswert</li> </ul>	25 kA 120 kA
Verlustleistung	
Verlustleistung [W]	32,5 W
Verlustleistung [W] / bei Bemessungswert Strom / bei AC / bei warmem Betriebszustand / je Pol	32,5 W
Strom	
Betriebsstrom	
<ul style="list-style-type: none"> <li>• bei 30 °C / Bemessungswert</li> <li>• bei 40 °C / Bemessungswert</li> <li>• bei 45 °C / Bemessungswert</li> <li>• bei 50 °C / Bemessungswert</li> <li>• bei 55 °C / Bemessungswert</li> <li>• bei 60 °C / Bemessungswert</li> <li>• bei AC / Bemessungswert</li> </ul>	347,9 A 337,25 A 326,6 A 319,5 A 312,4 A 305,3 A 355 A
Mechanischer Aufbau	
Breite / des Gehäuses	71,2 mm
Einbaulage	beliebig, vorzugsweise senkrecht
Nettogewicht	1 037 g

## Umgebungsbedingungen

Umgebungstemperatur / während Betrieb	
• minimal	-5 °C
• maximal	40 °C
Umweltkategorie	-20 bis+50 bei 95% relativer Feuchte
Umweltkategorie / während Lagerung	Luffeuchte 90% bei 20°C

### allgemeine Produktzulassung

### Konformitätserklärung

#### [Bestätigungen](#)



#### [UK-Konformitätserklärung](#)



EG-Konf.

### Prüfbescheinigungen

### Marine / Schiffbau

### Sonstige

#### [Sonstige](#)

#### [spezielle Prüfbescheinigungen](#)

#### [Typprüfbescheinigung/Werkzeugzeugnis](#)



#### [Umweltbestätigung](#)

#### [Sonstige](#)

### Sonstige

#### [Sonstige](#)

## Weitere Informationen

### Information- and Downloadcenter (Kataloge, Broschüren,...)

<http://www.siemens.de/lowvoltage/kataloge>

### Industry Mall (Online-Bestellsystem)

<https://mall.industry.siemens.com/mall/de/de/Catalog/product?mlfb=3NA3354-6>

### Service&Support (Handbücher, Betriebsanleitungen, Zertifikate, Kennlinien, FAQs,...)

<https://support.industry.siemens.com/cs/ww/de/ps/3NA3354-6>

### Bilddatenbank (Produktfotos, 2D-Maßzeichnungen, 3D-Modelle, Geräteschaltpläne, ...)

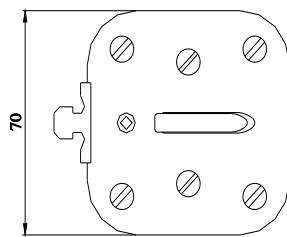
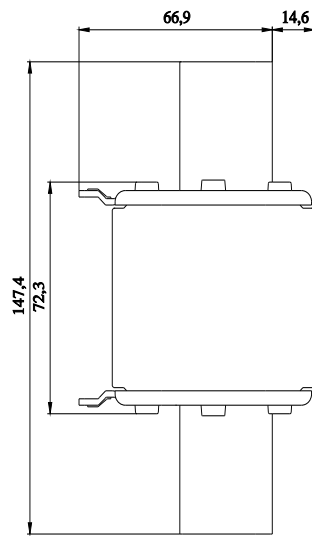
[http://www.automation.siemens.com/bilddb/cax\\_de.aspx?mlfb=3NA3354-6](http://www.automation.siemens.com/bilddb/cax_de.aspx?mlfb=3NA3354-6)

### CAX-Online-Generator

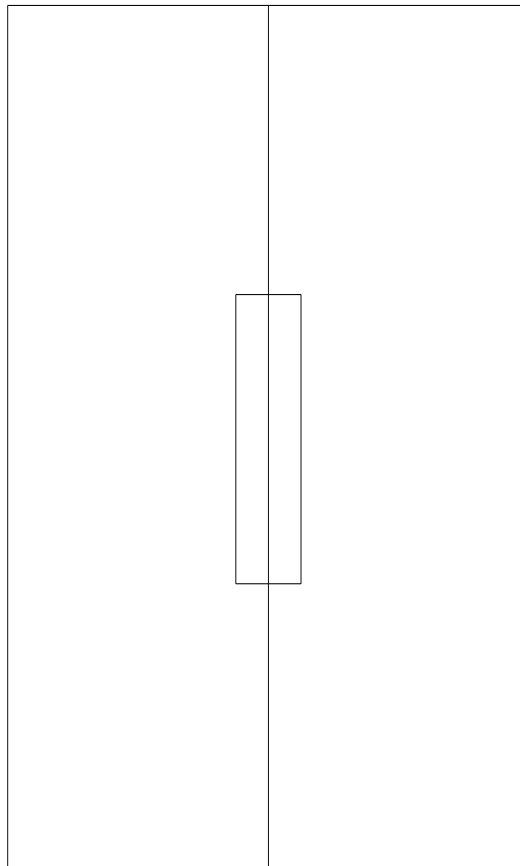
<http://www.siemens.com/cax>

### Ausschreibungstexte (Leistungsverzeichnisse)

<http://www.siemens.de/ausschreibungstexte>



**F**



# FU

