



circuit breaker 3VA2 IEC frame 160 breaking capacity class H  
 $I_{cu}=85kA @ 415V$  3-pole, line protection ETU320, LI,  $I_n=63A$   
 overload protection  $I_r=25A...63A$  short-circuit protection  $I_i=1.5...12 x$   
 $I_n$  clamp connection shunt trip (STL) 110-127V DC, AC 50/60Hz 2  
 auxiliary switches HQ 1 trip alarm switch HQ 1 electrical alarm switch

версия	
Фирменное название продукта	SENTRON
Наименование продукта	Компактный силовой выключатель
Исполнение продукта	Защита установки
Исполнение расцепителя максимального тока	ETU320
Функция защиты расцепителя максимального тока	LI
Число полюсов	3
Исполнение вспомогательного расцепителя	Расцепитель напряжения (STL)
Исполнение вспомогательного выключателя	2 выключателя вспомогательных цепей + 1 сигнальный контакт срабатывания + 1 защитный сигнальный контакт срабатывания HQ

Общие технические данные	
Управляющее напряжение 2	800 V
высота	690 V
Мощность потерь [Вт] / максимальное	4 W
Механический срок службы (коммутационные циклы) / типовое	20 000
электрический срок службы (коммутационные циклы) / при AC-1 / при 380/415 В / при 50/60 Гц	12 000

Характеристики продукта / для нулевого проводника / с возможностью дооснащения / Защита от короткого замыкания и перегрузки	нет
исполнение контроля заземления	Без
Функция продукта	
<ul style="list-style-type: none"> <li>• Коммуникационная функция</li> <li>• Идентификация выпадения фазы</li> <li>• прочие измерительные функции</li> </ul>	нет нет нет
вес-нетто	2,64 kg

#### электричество

Ток длительной нагрузки / расчетное значение / максимальное	160 A
Сечение соединительных проводов / проводов AWG (Американский стандарт на калибр)	63 A
Рабочий ток	
<ul style="list-style-type: none"> <li>• при 40 °C</li> <li>• при 45 °C</li> <li>• при 50 °C</li> <li>• при 55 °C</li> <li>• при 60 °C</li> <li>• при 65 °C</li> <li>• при 70 °C</li> </ul>	63 A 63 A 63 A 60,6375 A 58,275 A 55,9125 A 53,55 A

#### Коммутационная способность IEC 60947

класс коммутационной способности переключателя мощности	B
Номинальная предельная наибольшая отключающая способность при коротком замыкании (I <sub>cu</sub> )	
<ul style="list-style-type: none"> <li>• при 240 В</li> <li>• при 415 В</li> <li>• при 440 В</li> <li>• при 500 В</li> <li>• при 690 В</li> </ul>	110 kA 85 kA 85 kA 55 kA 2,5 kA
Отключающая способность рабочего тока короткого замыкания (I <sub>cs</sub> )	
<ul style="list-style-type: none"> <li>• при 240 В</li> <li>• при 415 В</li> <li>• при 440 В</li> <li>• при 500 В</li> <li>• при 690 В</li> </ul>	110 kA 85 kA 85 kA 55 kA 2,5 kA
Включающая способность короткозамкнутого тока (I <sub>cm</sub> )	
<ul style="list-style-type: none"> <li>• при 240 В</li> </ul>	242 kA

• при 415 В	187 kA
• при 440 В	187 kA
• при 500 В	121 kA
• при 690 В	5 kA

### Настраиваемые параметры

регулируемый параметр срабатывания, ток / зависящего от тока расцепителя перегрузки / исходное значение	25 А
регулируемый параметр срабатывания, ток / зависящего от тока расцепителя перегрузки / конечное значение	63 А
Класс срабатывания / пускового устройства L / при характеристике I <sub>2t</sub> / исходное значение	0,5
Класс срабатывания / пускового устройства L / при характеристике I <sub>2t</sub> / конечное значение	17
Диапазон настройки / функция перегрузки L / время задержки t <sub>R</sub> / кривая I <sup>2</sup> t / подключаемая память	нет
регулируемый параметр срабатывания, ток / триггера короткого замыкания без выдержки времени / исходное значение	95 А
регулируемый параметр срабатывания, ток / триггера короткого замыкания без выдержки времени / конечное значение	756 А

### Механическая конструкция

Характеристика продукта/ интерфейс LAN	181 mm
Характеристика продукта/ последовательный интерфейс	105 mm
Глубина	86 mm

### СВЯЗИ

Расположение электрических подключений / для главной электрической цепи	Фронтальное подключение
Исполнение электрического подключения / для главной электрической цепи	рамочные клеммы
Вид подключаемых поперечных сечений проводов / клеммы круглого проводника / многопроводный	1 x (6-120 мм <sup>2</sup> )

### Вспомогательный контур

Компонент продукта	
• Расцепитель пониженного напряжения	нет
• Расцепитель напряжения	да
• расцепитель нулевого напряжения с опережающим контактом	нет
• сигнализатор срабатывания	да

Количество переключающих контактов / для вспомогательных контактов	4
--	---

### Аксессуары

Расширение продукта / дополнительно / Привод двигателя	да
Заводской номер изделия	
<ul style="list-style-type: none"> <li>• входящего в объём поставки базового выключателя</li> <li>• встроенных вспомогательных переключателей/тревожных переключателей</li> <li>• встроенных вспомогательных переключателей/тревожных переключателей</li> <li>• встроенных вспомогательных переключателей/тревожных переключателей</li> <li>• встроенных вспомогательных размыкателей</li> </ul>	<a href="#">3VA2163-6HL36-0AA0</a>  <a href="#">3VA9988-0AA12</a>  <a href="#">3VA9988-0AB12</a>  <a href="#">3VA9988-0AB22</a>  3VA9688-0BL32

### условия окружающей среды

Степень защиты IP / с лицевой стороны	IP40
Температура окружающей среды	
<ul style="list-style-type: none"> <li>• во время эксплуатации / минимально</li> <li>• во время эксплуатации / максимальное</li> <li>• во время хранения / минимально</li> <li>• во время хранения / максимальное</li> </ul>	-25 °C 70 °C -40 °C 80 °C

### Сертификаты

Условное обозначение / согласно IEC 81346-2:2009	Q
--	---

General Product Approval	EMC
--------------------------	-----



CCC



VDE

**CB**

CB

[Miscellaneous](#)



RCM

Declaration of Conformity	Test Certificates	Shipping Approval	
---------------------------	-------------------	-------------------	--



EG-Konf.

[Type Test Certificates/Test Report](#)

[Miscellaneous](#)

[Special Test Certificate](#)



ABS



BUREAU VERITAS

Shipping Approval	other
-------------------	-------



LRS



RMRS

[CCS / China Classification Society](#)

[Manufacturer Declaration](#)

[Miscellaneous](#)

### Дополнительная информация

**Information- and Downloadcenter (Catalogs, Brochures,...)**

<http://www.siemens.com/lowvoltage/catalogs>

**Industry Mall (Online ordering system)**

<https://mall.industry.siemens.com/mall/ru/ru/Catalog/product?mlfb=3VA2163-6HL36-0JL0>

**Service&Support (Manuals, Certificates, Characteristics, FAQs,...)**

<https://support.industry.siemens.com/cs/ww/ru/ps/3VA2163-6HL36-0JL0>

**Image database (product images, 2D dimension drawings, 3D models, device circuit diagrams, ...)**

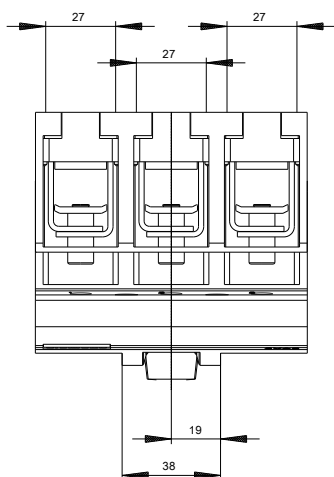
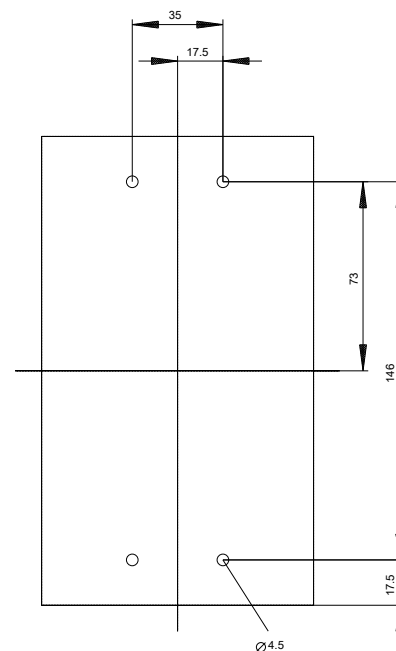
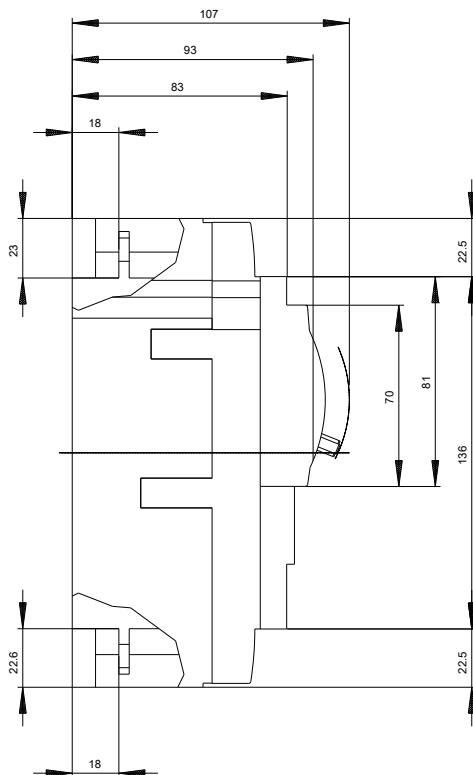
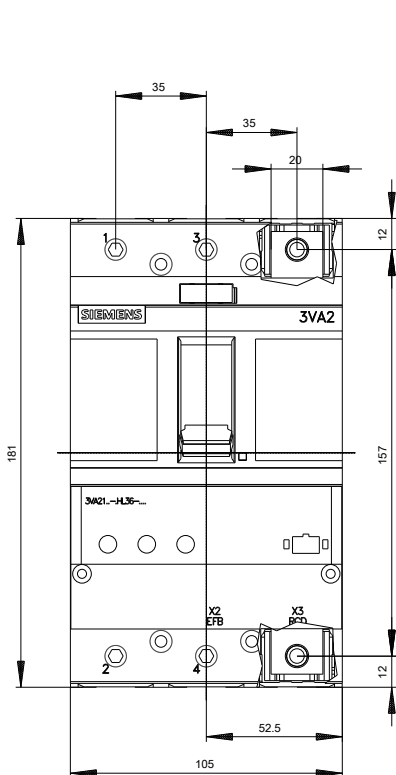
[http://www.automation.siemens.com/bilddb/cax\\_en.aspx?mlfb=3VA2163-6HL36-0JL0](http://www.automation.siemens.com/bilddb/cax_en.aspx?mlfb=3VA2163-6HL36-0JL0)

**CAX-Online-Generator**

<http://www.siemens.com/cax>

**Tender specifications**

<http://www.siemens.com/specifications>



последнее изменение:

15.09.2019