

Position switch Plastic enclosure 40 mm according to EN 50041
 Device connection 1 x (M20 x 1.5) 1 NO/2 NC quick action contacts
 Rounded plunger made of plastic



Фирменное название продукта	SIRIUS
Наименование продукта	Механические позиционные выключатели
Наименование типа продукта	3SE5
Заводской номер изделия	
<ul style="list-style-type: none"> • входящего в объём поставки базового выключателя 	3SE5132-0LA00
<ul style="list-style-type: none"> • прилагаемой приводной головки позиционного выключателя 	3SE5000-0AC03
<ul style="list-style-type: none"> • входящих в объём поставки коммутационных контактов 	3SE5000-0LA00
<ul style="list-style-type: none"> • входящего в объём поставки полого корпуса с крышкой 	3SE5132-0AA00
Пригодность к использованию Защитный выключатель	да

Общие технические данные	
Функция продукта	
<ul style="list-style-type: none"> • Принудительное открывание 	да
Степень загрязнения	класс 3
Прочность по отношению к импульсному напряжению расчетное значение	6 kV

Степень защиты IP	IP66/IP67
Стойкость к шоку <ul style="list-style-type: none"> согласно IEC 60068-2-27 	30g / 11 мс
Механический срок службы (коммутационные циклы) <ul style="list-style-type: none"> типовое 	15 000 000
электрический срок службы (коммутационные циклы) <ul style="list-style-type: none"> при AC-15 при 230 В типовое 	100 000
электрический срок службы (коммутационные циклы) с контактором 3RH11, 3RT1016, 3RT1017, 3RT1024, 3RT1025, 3RT1026 типовое	10 000 000
Количество электрических коммутационных циклов в час с контактором 3RH11, 3RT1016, 3RT1017, 3RT1024, 3RT1025, 3RT1026	6 000
термический ток	10 А
Материал корпуса головки выключателя	пластмасса
Условное обозначение согласно IEC 81346-2:2009	B
Условное обозначение согласно DIN EN 61346-2	B
Ток длительной нагрузки автоматического выключателя, характеристика C	1 А; для тока короткого замыкания меньше 400 А
Ток длительной нагрузки быстродействующей плавкой вставки DIAZED	10 А; для тока короткого замыкания меньше 400 А
Ток длительной нагрузки быстродействующей плавкой вставки DIAZED gG	6 А
Принцип действия	механический
Точность повторения	0,05 mm
Сила приведения в действие по направлению приведения в действие	20 N
Длина датчика	103,5 mm
Ширина датчика	40 mm
Исполнение коммутационного контакта	механический
Рабочая частота расчетное значение	50 ... 60 Hz
Количество размыкающих контактов для вспомогательных контактов	2
Количество замыкающих контактов для вспомогательных контактов	1
Количество переключающих контактов для вспомогательных контактов <ul style="list-style-type: none"> Рабочий ток при AC-15 при 24 В расчетное значение Рабочий ток при AC-15 при 125 В расчетное значение Рабочий ток при AC-15 при 240 В расчетное значение 	6 А 6 А 6 А

<ul style="list-style-type: none"> Рабочий ток при AC-15 при 400 В расчетное значение 	4 А
Рабочий ток при DC-13	
<ul style="list-style-type: none"> при 24 В расчетное значение при 125 В расчетное значение при 250 В расчетное значение при 400 В расчетное значение 	3 А 0,55 А 0,27 А 0,12 А
Исполнение интерфейса для обеспечивающей безопасность коммуникации	нет

Корпус

Конструктивное исполнение корпуса	параллелепипед, узкий
Материал корпуса	пластмасса
Покрытие корпуса	прочие
Исполнение корпуса согласно норме	да

Головка привода

Исполнение элемента приведения в действие	Закругленный пластмассовый плунжер
Нормированное наименование головки выключателя	EN 50041, модификация В
Форма головки выключателя	выпуклость
Исполнение переключательной функции	принудительный размыкатель
Коммутационный принцип	элементы мгновенного выключателя
Количество коммутационных контактов обеспечивающий безопасность	2

Подсоединения/ клеммы

Исполнение электрического подключения	винтовой зажим
Вид подключаемых поперечных сечений проводов	
<ul style="list-style-type: none"> однопроводный тонкопроволочный с обработкой концов жил при проводах AWG однопроводный при проводах AWG многопроводный 	1x (0,5 ... 1,5 мм ²), 2x (0,5 ... 0,75 мм ²) 1x (0,5 ... 1,5 мм ²), 2x (0,5 ... 0,75 мм ²) 1x (20 ... 16), 2x (20 ... 18) 1x (20 ... 16), 2x (20 ... 18)
Исполнение кабельного ввода	1x (M20 x 1,5)

Связь/ протокол

Исполнение интерфейса	нет
-----------------------	-----

Условия окружающей среды

Категория взрывозащиты для пыли	нет
---------------------------------	-----

Монтаж/ крепление/ размеры

Монтажное положение	любой
Вид крепления	винтовое крепление

Сертификаты/ допуски к эксплуатации

General Product Approval	Functional Safety/Safety of Machinery	Declaration of Conformity
--------------------------	---------------------------------------	---------------------------



CCC



CSA



UL



[Type Examination Certificate](#)



EG-Konf.

Declaration of Conformity	other
---------------------------	-------

[Miscellaneous](#)

[Confirmation](#)

Дополнительная информация

Information- and Downloadcenter (каталоги, брошюры,...)

www.siemens.com/sirius/catalogs

Industry Mall (Каталог и система обработки заказов)

<https://mall.industry.siemens.com/mall/ru/ru/Catalog/product?mlfb=3SE5132-0LC03>

Онлайн-генератор Cax

<http://support.automation.siemens.com/WW/CAXorder/default.aspx?lang=en&mlfb=3SE5132-0LC03>

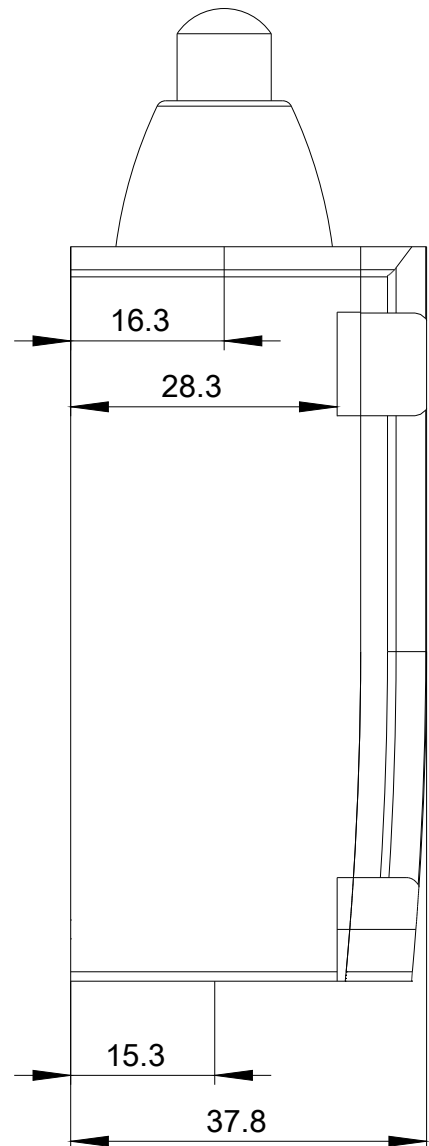
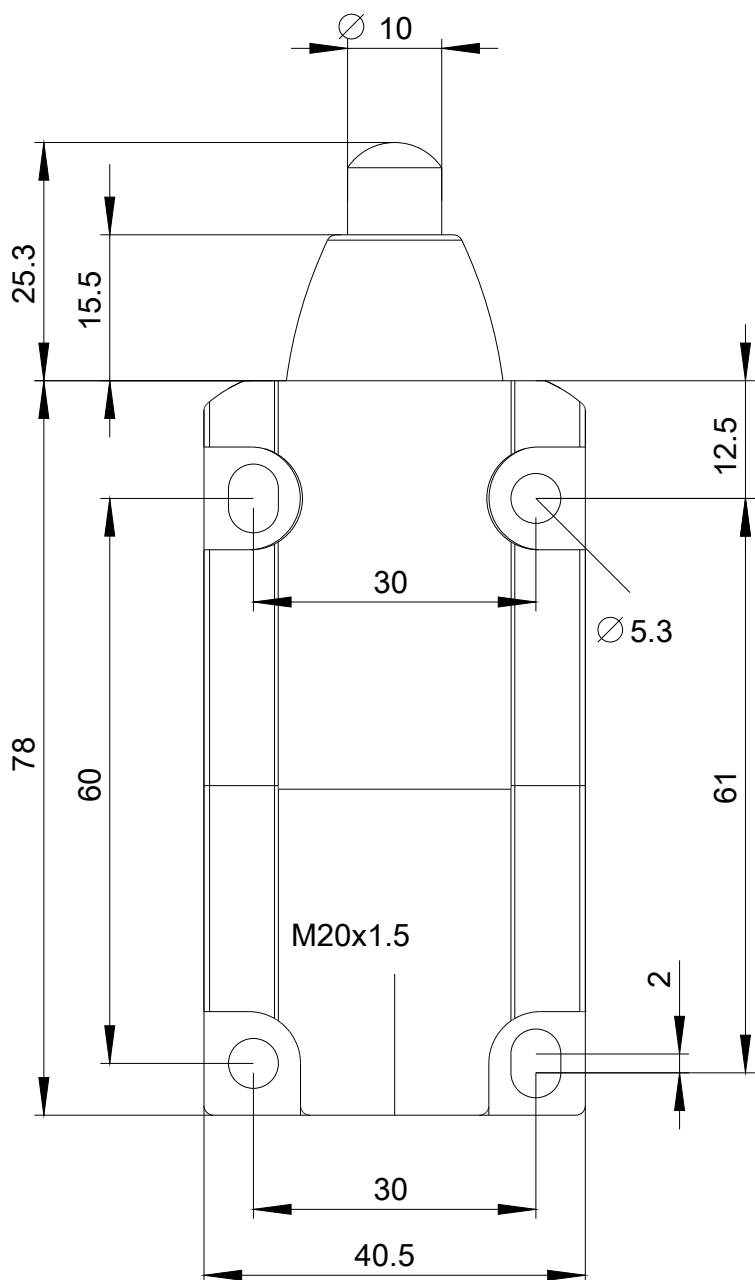
Service&Support (руководства, инструкции по эксплуатации, сертификаты, указания, FAQ,...)

<https://support.industry.siemens.com/cs/ww/en/ps/3SE5132-0LC03>

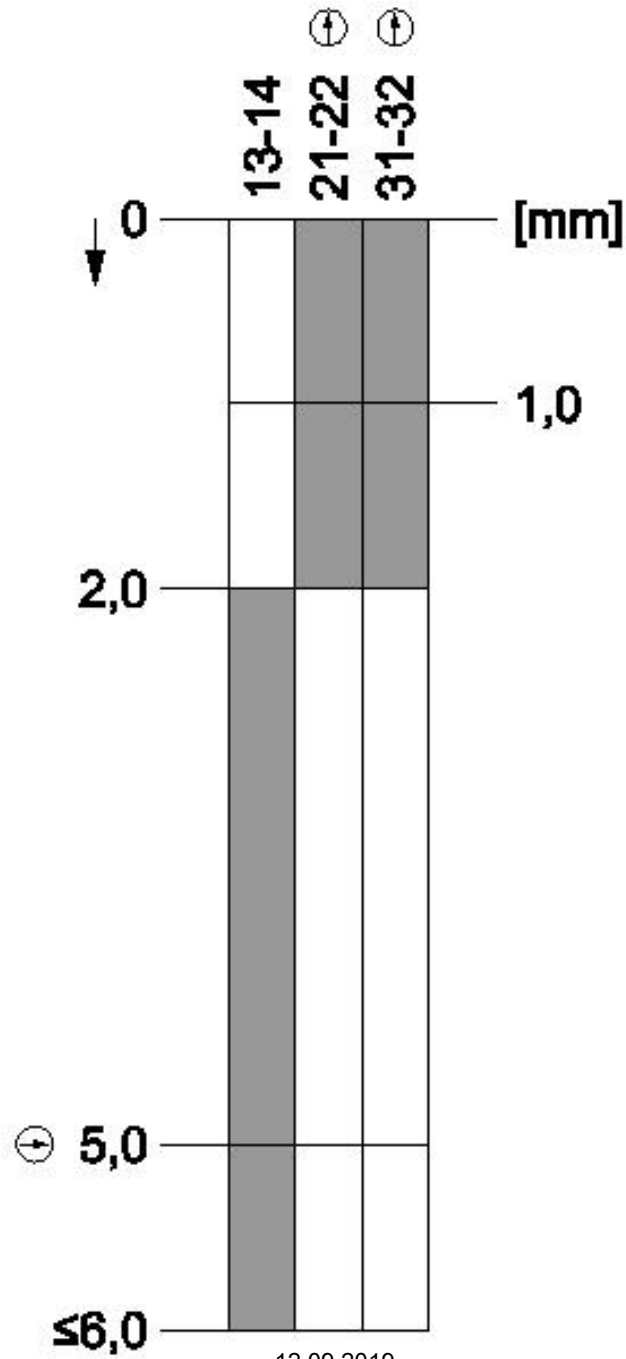
Банк изображений (фотографии продуктов, двухмерные размерные чертежи, трехмерные модели, схемы приборов,

макросы EPLAN, ...)

http://www.automation.siemens.com/bilddb/cax_de.aspx?mlfb=3SE5132-0LC03&lang=en







последнее изменение:

12.09.2019