

Position switch Plastic enclosure 40 mm Twist lever, adjustable length Metal lever with grid hole plastic roller 19 mm according to EN 50041 Device connection 1 x (M20 x 1.5) 1 NO/2 NC quick action contacts Rotary actuator right/left adjustable



Фирменное название продукта	SIRIUS
Наименование продукта	Механические позиционные выключатели
Наименование типа продукта	3SE5
Заводской номер изделия	<ul style="list-style-type: none"> <li>• входящего в объём поставки базового выключателя <a href="#">3SE5132-0LA00</a></li> <li>• прилагаемой приводной головки позиционного выключателя <a href="#">3SE5000-0AJ00</a></li> <li>• входящего в комплект поставки рычага управления <a href="#">3SE5000-0AA60</a></li> <li>• входящих в объём поставки коммутационных контактов <a href="#">3SE5000-0LA00</a></li> <li>• входящего в объём поставки полого корпуса с крышкой <a href="#">3SE5132-0AA00</a></li> </ul>
Пригодность к использованию Защитный выключатель	да

Общие технические данные	
Функция продукта	
<ul style="list-style-type: none"> <li>• Принудительное открывание</li> </ul>	да
Степень загрязнения	класс 3

Прочность по отношению к импульсному напряжению расчетное значение	6 kV
Степень защиты IP	IP66/IP67
Стойкость к шоку <ul style="list-style-type: none"> <li>согласно IEC 60068-2-27</li> </ul>	30g / 11 мс
Механический срок службы (коммутационные циклы) <ul style="list-style-type: none"> <li>типовое</li> </ul>	15 000 000
электрический срок службы (коммутационные циклы) <ul style="list-style-type: none"> <li>при AC-15 при 230 В типовое</li> </ul>	100 000
электрический срок службы (коммутационные циклы) с контактором 3RH11, 3RT1016, 3RT1017, 3RT1024, 3RT1025, 3RT1026 типовое	10 000 000
Количество электрических коммутационных циклов в час с контактором 3RH11, 3RT1016, 3RT1017, 3RT1024, 3RT1025, 3RT1026	6 000
термический ток	10 А
Материал корпуса головки выключателя	пластмасса
Условное обозначение согласно IEC 81346-2:2009	B
Условное обозначение согласно DIN EN 61346-2	B
Ток длительной нагрузки автоматического выключателя, характеристика C	1 А; для тока короткого замыкания меньше 400 А
Ток длительной нагрузки быстродействующей плавкой вставки DIAZED	10 А; для тока короткого замыкания меньше 400 А
Ток длительной нагрузки быстродействующей плавкой вставки DIAZED gG	6 А
Принцип действия	механический
Точность повторения	0,05 mm
Момент приведения в действие по направлению приведения в действие	0,25 N·m
Длина датчика	192 mm
Ширина датчика	40 mm
Исполнение коммутационного контакта	механический
Рабочая частота расчетное значение	50 ... 60 Hz
Количество размыкающих контактов для вспомогательных контактов	2
Количество замыкающих контактов для вспомогательных контактов	1
Количество переключающих контактов для вспомогательных контактов	1
<ul style="list-style-type: none"> <li>Рабочий ток при AC-15 при 24 В расчетное значение</li> </ul>	6 А
<ul style="list-style-type: none"> <li>Рабочий ток при AC-15 при 125 В расчетное значение</li> </ul>	6 А

<ul style="list-style-type: none"> <li>Рабочий ток при AC-15 при 240 В расчетное значение</li> </ul>	6 А
<ul style="list-style-type: none"> <li>Рабочий ток при AC-15 при 400 В расчетное значение</li> </ul>	4 А
<b>Рабочий ток при DC-13</b>	
<ul style="list-style-type: none"> <li>при 24 В расчетное значение</li> </ul>	3 А
<ul style="list-style-type: none"> <li>при 125 В расчетное значение</li> </ul>	0,55 А
<ul style="list-style-type: none"> <li>при 250 В расчетное значение</li> </ul>	0,27 А
<ul style="list-style-type: none"> <li>при 400 В расчетное значение</li> </ul>	0,12 А
Исполнение интерфейса для обеспечивающей безопасность коммуникации	нет

#### Корпус

Конструктивное исполнение корпуса	параллелепипед, узкий
Материал корпуса	пластмасса
Покрытие корпуса	прочие
Исполнение корпуса согласно норме	да

#### Головка привода

Исполнение элемента приведения в действие	Регулируемый по длине металлический поворотный рычаг с фиксацией, с пластмассовым роликом 19 мм
Нормированное наименование головки выключателя	EN 50041, модификация А
Форма головки выключателя	ролик
Исполнение переключательной функции	принудительный размыкатель
Коммутационный принцип	элементы мгновенного выключателя
Количество коммутационных контактов обеспечивающий безопасность	2

#### Подсоединения/ клеммы

Исполнение электрического подключения	винтовой зажим
Вид подключаемых поперечных сечений проводов	
<ul style="list-style-type: none"> <li>однопроводный</li> </ul>	1x (0,5 ... 1,5 мм <sup>2</sup> ), 2x (0,5 ... 0,75 мм <sup>2</sup> )
<ul style="list-style-type: none"> <li>тонкопроволочный с обработкой концов жил</li> </ul>	1x (0,5 ... 1,5 мм <sup>2</sup> ), 2x (0,5 ... 0,75 мм <sup>2</sup> )
<ul style="list-style-type: none"> <li>при проводах AWG однопроводный</li> </ul>	1x (20 ... 16), 2x (20 ... 18)
<ul style="list-style-type: none"> <li>при проводах AWG многопроводный</li> </ul>	1x (20 ... 16), 2x (20 ... 18)
Исполнение кабельного ввода	1x (M20 x 1,5)

#### Связь/ протокол

Исполнение интерфейса	нет
-----------------------	-----

#### Условия окружающей среды

Категория взрывозащиты для пыли	нет
---------------------------------	-----

#### Монтаж/ крепление/ размеры

Монтажное положение	любой
---------------------	-------

## Сертификаты/ допуски к эксплуатации

General Product Approval

Functional  
Safety/Safety  
of Machinery

Declaration of Conformity



CCC



CSA


[Type Examination  
Certificate](#)


EG-Konf.

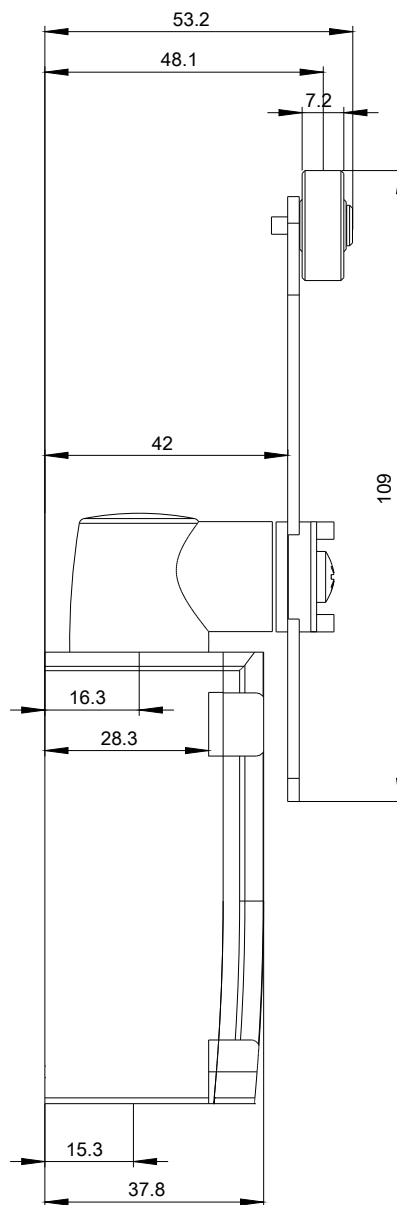
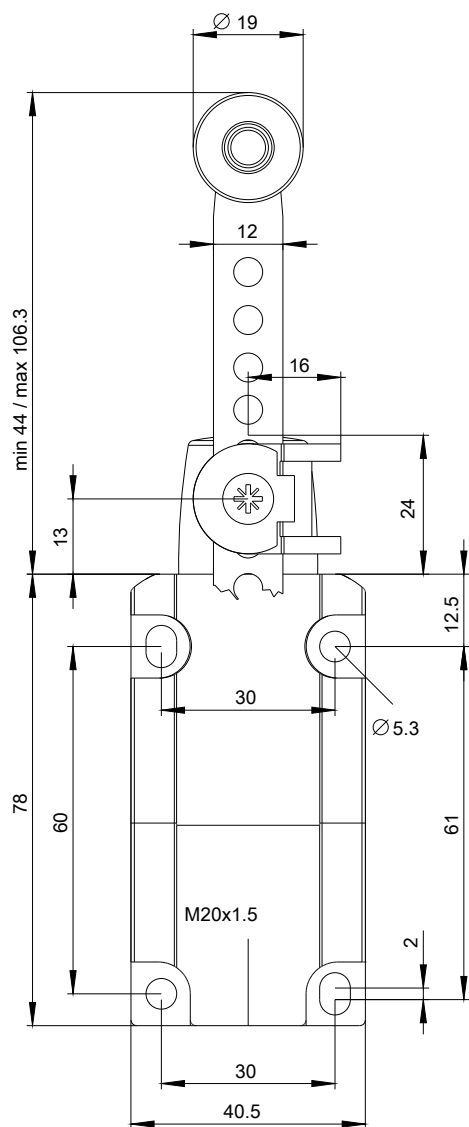
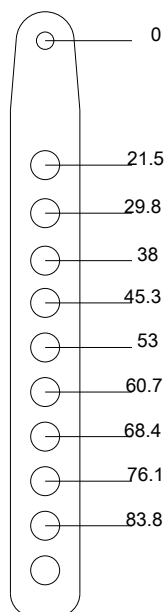
[Miscellaneous](#)

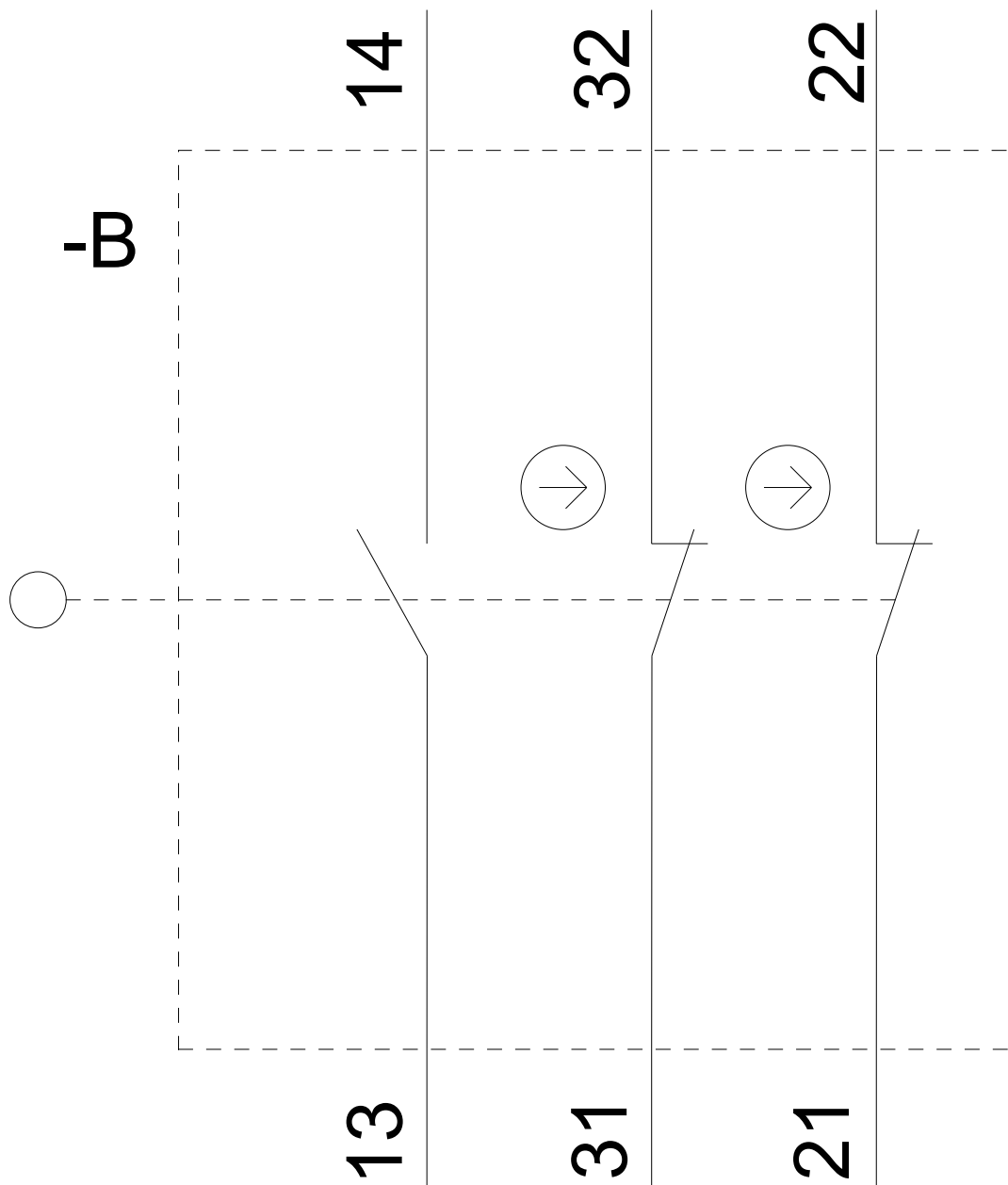
other

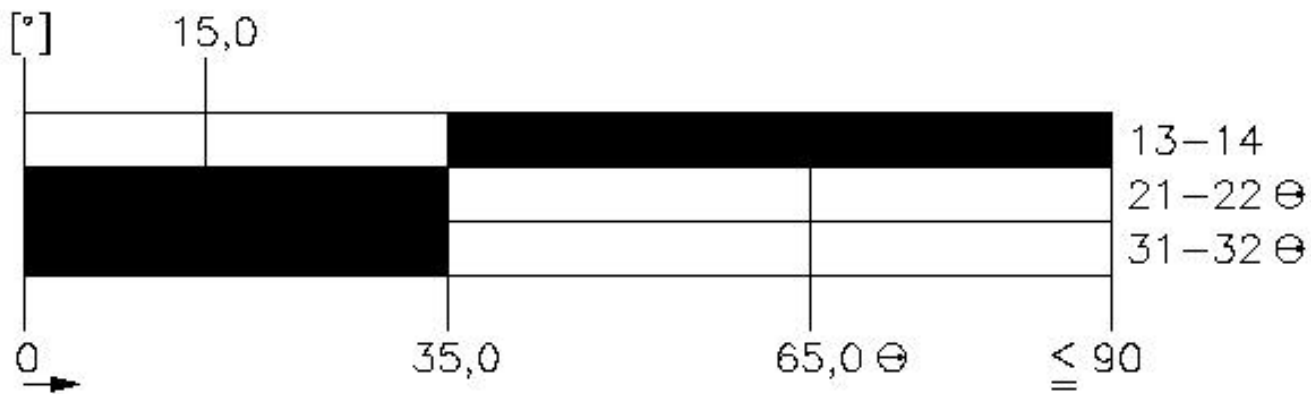
[Confirmation](#)

## Дополнительная информация

**Information- and Downloadcenter (каталоги, брошюры,...)**
[www.siemens.com/sirius/catalogs](http://www.siemens.com/sirius/catalogs)
**Industry Mall (Каталог и система обработки заказов)**
<https://mall.industry.siemens.com/mall/ru/ru/Catalog/product?mlfb=3SE5132-0LJ60>
**Онлайн-генератор Cax**
<http://support.automation.siemens.com/WW/CAXorder/default.aspx?lang=en&mlfb=3SE5132-0LJ60>
**Service&Support (руководства, инструкции по эксплуатации, сертификаты, указания, FAQ,...)**
<https://support.industry.siemens.com/cs/ww/en/ps/3SE5132-0LJ60>
**Банк изображений (фотографии продуктов, двухмерные размерные чертежи, трехмерные модели, схемы приборов,**
**макросы EPLAN, ...)**
[http://www.automation.siemens.com/bilddb/cax\\_de.aspx?mlfb=3SE5132-0LJ60&lang=en](http://www.automation.siemens.com/bilddb/cax_de.aspx?mlfb=3SE5132-0LJ60&lang=en)







последнее изменение:

12.09.2019