

Momentary-contact foot switch, 1-pedal, without cover, without latching, Metal enclosure IP65, 1 NO + 1 NC, Cable entry M20 x 1.5



<b>Наименование продукта</b>	Щупальце фута
Пригодность к использованию Защитный выключатель	нет
<b>Общие технические данные</b>	
<b>Степень защиты IP</b>	IP65
<b>Условное обозначение согласно IEC 81346-2:2009</b>	S
<b>Условное обозначение согласно DIN EN 61346-2</b>	S
<b>Количество ступеней переключения</b>	1
<b>Количество педалей приведения в действие</b>	1
<b>Сила приведения в действие по направлению приведения в действие</b>	15 N
<b>Количество размыкающих контактов для вспомогательных контактов</b>	1
<b>Количество замыкающих контактов для вспомогательных контактов</b>	1
<ul style="list-style-type: none"> <li>Рабочий ток при AC-15 при 230 В расчетное значение</li> </ul>	16 A
<ul style="list-style-type: none"> <li>Рабочий ток при AC-15 при 400 В расчетное значение</li> </ul>	16 A
<b>Рабочий ток при DC-13</b>	

- при 24 В расчетное значение
- при 250 В расчетное значение

3 А  
0,25 А

## Корпус

<b>Материал корпуса</b>	металл
<b>Цвет</b>	
• корпуса	черный
• верхней части корпуса	серый

## Орган управления

<b>Характеристики продукта</b>	
• Блокировка	нет
• Фиксация	нет

## Безопасность

<b>Значение В10</b>	
• при высоком уровне согласно SN 31920	1 000 000
<b>Доля опасных отказов</b>	
• при низкой частоте запроса согласно SN 31920	50 %
• при высоком уровне согласно SN 31920	50 %
<b>Частота отказов (значение интенсивности отказов)</b>	
• при низкой частоте запроса согласно SN 31920	100 FIT
<b>Значение Т1 для среднего интервала между обслуживанием (Proof-Test Interval) или продолжительностью эксплуатации согласно IEC 61508</b>	20 у
<b>Исполнение кабельного ввода</b>	M20 x 1,5

## Монтаж/ крепление/ размеры

<b>Высота</b>	70 mm
<b>Ширина</b>	70 mm
<b>Глубина</b>	220 mm

## Сертификаты/ допуски к эксплуатации

General Product Approval	Declaration of Conformity
--------------------------	---------------------------



CCC



CSA



UL



EG-Konf.

[Miscellaneous](#)

Test Certificates	Marine / Shipping	other
-------------------	-------------------	-------

[Miscellaneous](#)



ABS



LRS



PRS



RINA

[Confirmation](#)

### Дополнительная информация

**Information- and Downloadcenter (каталоги, брошюры,...)**

[www.siemens.com/sirius/catalogs](http://www.siemens.com/sirius/catalogs)

**Industry Mall (Каталог и система обработки заказов)**

<https://mall.industry.siemens.com/mall/ru/ru/Catalog/product?mlfb=3SE2902-0AB20>

**Онлайн-генератор Cax**

<http://support.automation.siemens.com/WW/CAXorder/default.aspx?lang=en&mlfb=3SE2902-0AB20>

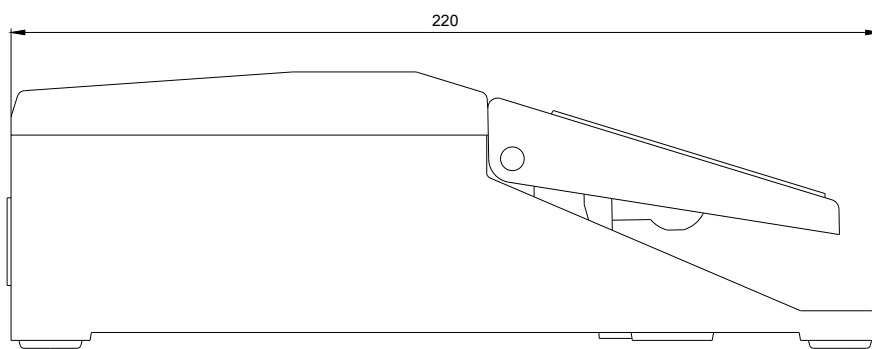
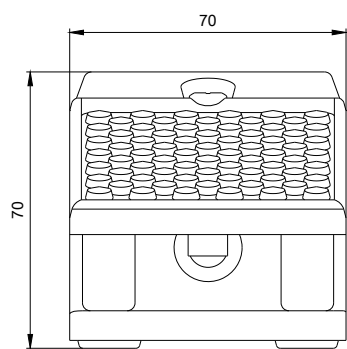
**Service&Support (руководства, инструкции по эксплуатации, сертификаты, указания, FAQ,...)**

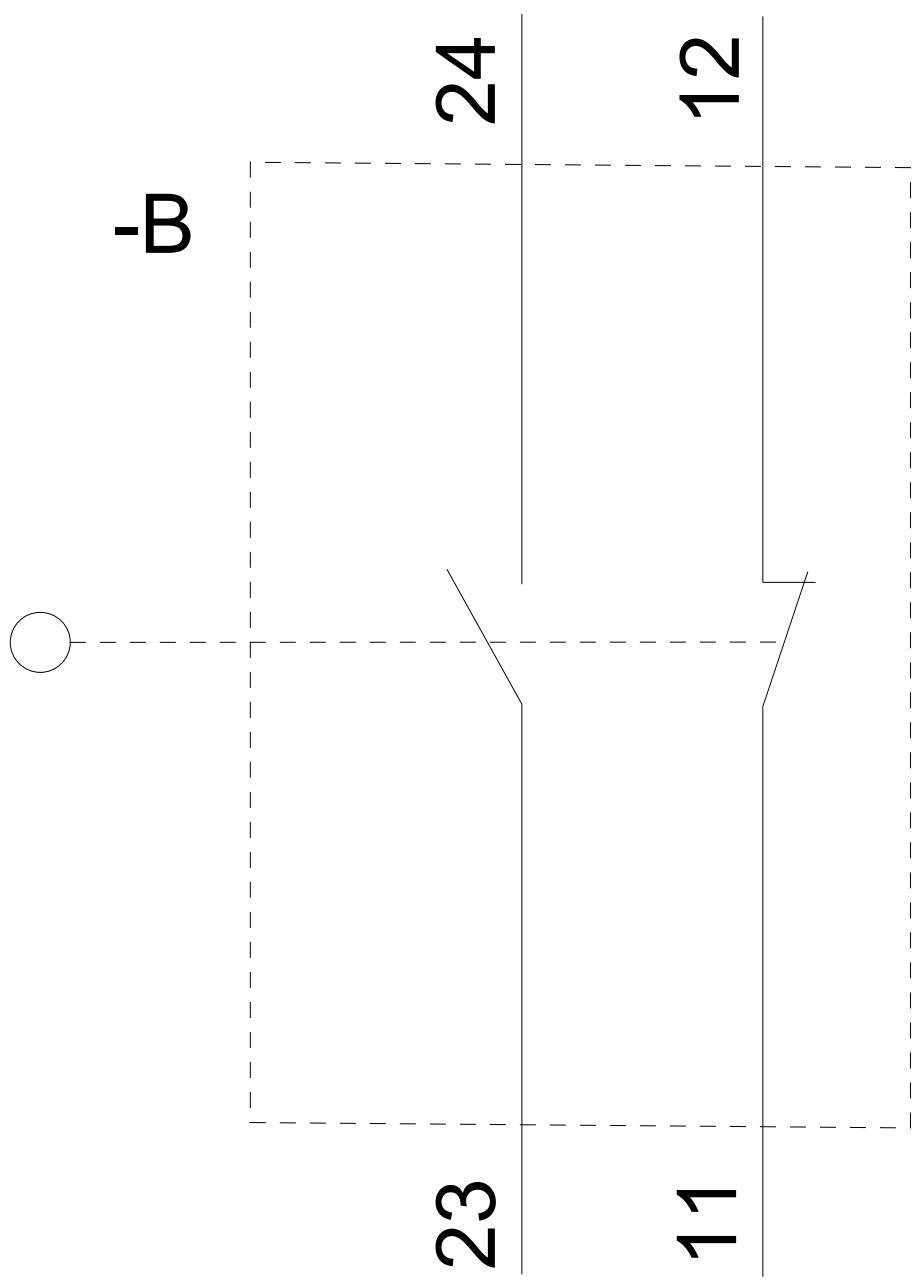
<https://support.industry.siemens.com/cs/ww/en/ps/3SE2902-0AB20>

**Банк изображений (фотографии продуктов, двухмерные размерные чертежи, трехмерные модели, схемы приборов,**

**макросы EPLAN, ...)**

[http://www.automation.siemens.com/bilddb/cax\\_de.aspx?mlfb=3SE2902-0AB20&lang=en](http://www.automation.siemens.com/bilddb/cax_de.aspx?mlfb=3SE2902-0AB20&lang=en)





последнее изменение:

12.09.2019