

Momentary-contact foot switch, 2-pedal with cover, without latching,
Metal enclosure IP65, 2 NC+2 NO Cable entry M25 x 1.5



Наименование продукта	Щупальце фута
Пригодность к использованию выключатель	Защитный нет
Общие технические данные	
Степень защиты IP	IP65
Условное обозначение согласно IEC 81346-2:2009	S
Условное обозначение согласно DIN EN 61346-2	S
Количество ступеней переключения	1
Количество педалей приведения в действие	2
Сила приведения в действие по направлению приведения в действие	20 N
Количество размыкающих контактов для вспомогательных контактов	1
Количество замыкающих контактов для вспомогательных контактов	1
<ul style="list-style-type: none"> Рабочий ток при AC-15 при 230 В расчетное значение 	6 A
<ul style="list-style-type: none"> Рабочий ток при AC-15 при 400 В расчетное значение 	6 A
Рабочий ток при DC-13	

- при 24 В расчетное значение
- при 250 В расчетное значение

3 А
0,25 А

Корпус

Материал корпуса	металл
Цвет	
• корпуса	черный
• верхней части корпуса	серый

Орган управления

Характеристики продукта	
• Блокировка	нет
• Фиксация	нет

Безопасность

Значение В10	
• при высоком уровне согласно SN 31920	1 000 000
Доля опасных отказов	
• при низкой частоте запроса согласно SN 31920	50 %
• при высоком уровне согласно SN 31920	50 %
Частота отказов (значение интенсивности отказов)	
• при низкой частоте запроса согласно SN 31920	100 FIT
Значение Т1 для среднего интервала между обслуживанием (Proof-Test Interval) или продолжительностью эксплуатации согласно IEC 61508	20 у
Исполнение кабельного ввода	M25 x 1,5

Монтаж/ крепление/ размеры

Высота	140 mm
Ширина	284 mm
Глубина	267 mm

Сертификаты/ допуски к эксплуатации

General Product Approval	Declaration of Conformity
--------------------------	---------------------------



[Miscellaneous](#)

Test Certificates	Marine / Shipping	other
-------------------	-------------------	-------

[Miscellaneous](#)



[Confirmation](#)

Дополнительная информация

Information- and Downloadcenter (каталоги, брошюры,...)

www.siemens.com/sirius/catalogs

Industry Mall (Каталог и система обработки заказов)

<https://mall.industry.siemens.com/mall/ru/ru/Catalog/product?mlfb=3SE2932-1AA20>

Онлайн-генератор Cax

<http://support.automation.siemens.com/WW/CAXorder/default.aspx?lang=en&mlfb=3SE2932-1AA20>

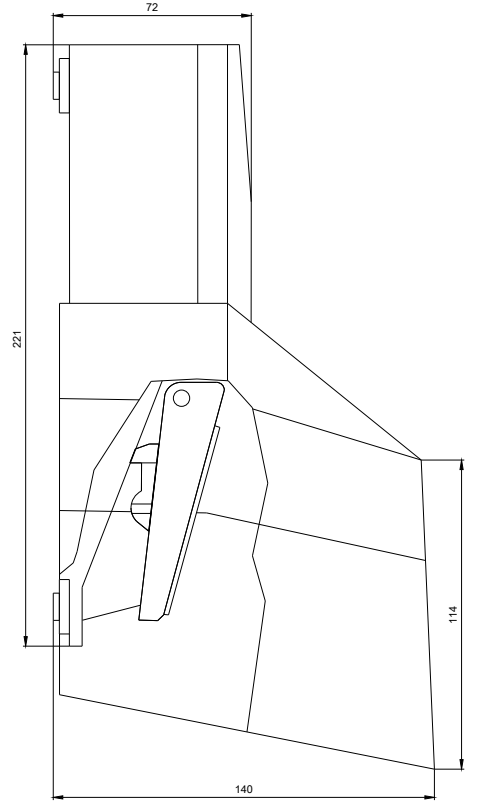
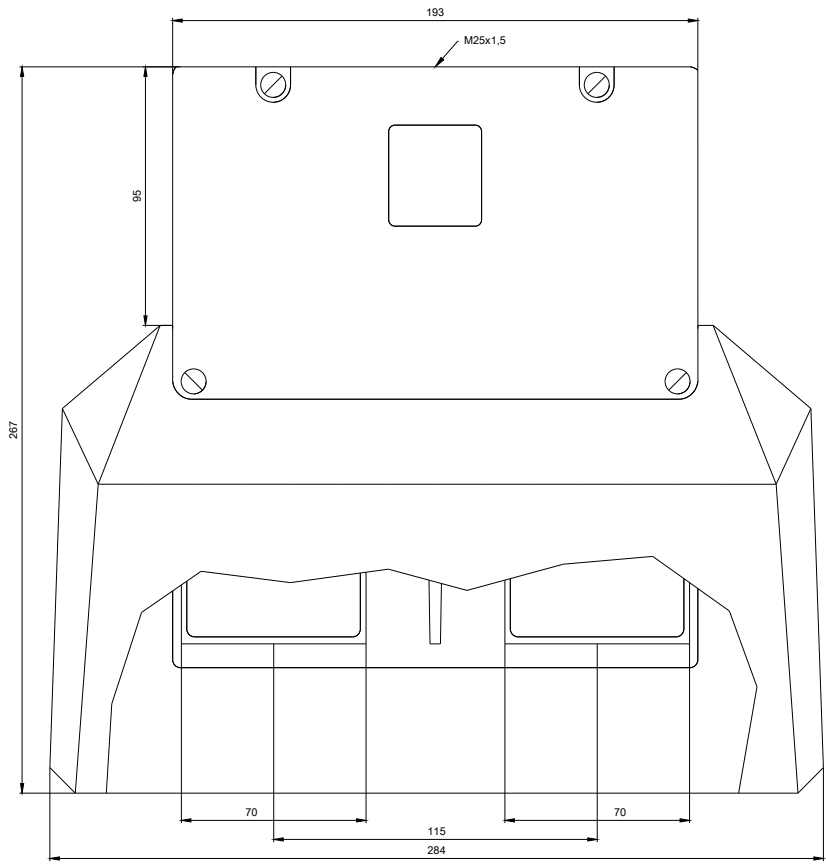
Service&Support (руководства, инструкции по эксплуатации, сертификаты, указания, FAQ,...)

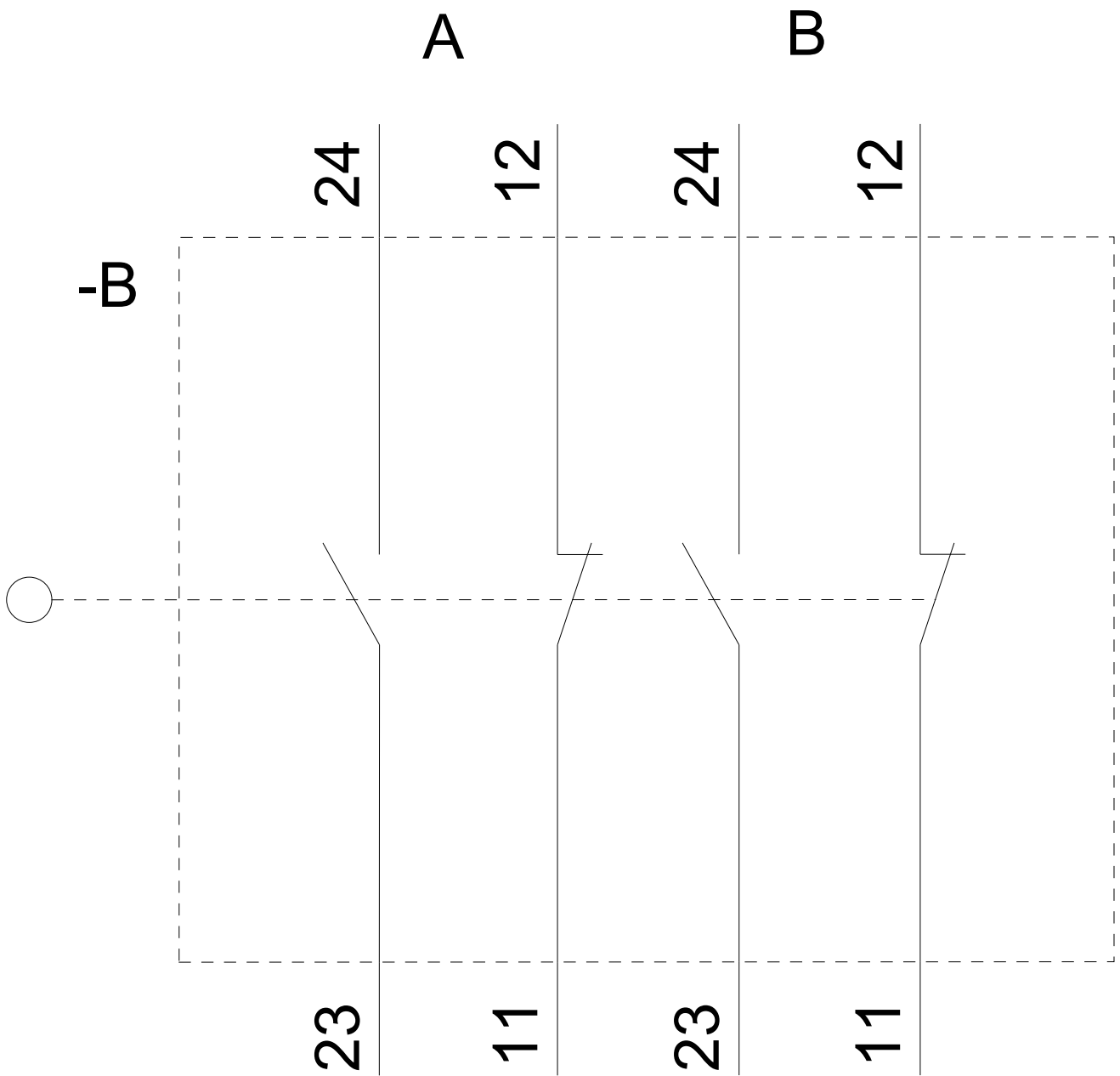
<https://support.industry.siemens.com/cs/ww/en/ps/3SE2932-1AA20>

Банк изображений (фотографии продуктов, двухмерные размерные чертежи, трехмерные модели, схемы приборов,

макросы EPLAN, ...)

http://www.automation.siemens.com/bilddb/cax_de.aspx?mlfb=3SE2932-1AA20&lang=en





последнее изменение:

12.09.2019