

Pedal switch 2 change-over contacts 2-pedal, without protective cover



|  |                                 |
|--|---------------------------------|
| <b>Наименование продукта</b>   | педальный кнопочный выключатель |
| Пригодность к использованию<br>Защитный выключатель  | нет                             |
| <b>Общие технические данные</b>  |                                 |
| <b>Степень защиты IP</b>   | IP65                            |
| <b>Условное обозначение согласно IEC 81346-2:2009</b>  | S                               |
| <b>Условное обозначение согласно DIN EN 61346-2</b>  | S                               |
| <b>Количество ступеней переключения</b>  | 1                               |
| <b>Количество педалей приведения в действие</b>  | 2                               |
| <b>Количество размыкающих контактов для вспомогательных контактов</b>                                | 0                               |
| <b>Количество замыкающих контактов для вспомогательных контактов</b>                                 | 0                               |
| <b>Количество переключающих контактов для вспомогательных контактов</b>                              | 2                               |
| <ul style="list-style-type: none"> <li>Рабочий ток при AC-15 при 230 В расчетное значение</li> </ul> | 5 А                             |
| <b>Корпус</b>  |                                 |
| <b>Материал корпуса</b>  | пластмасса с защитной изоляцией |

|                         |        |
|-------------------------|--------|
| <b>Цвет</b>             |        |
| • корпуса               | черный |
| • верхней части корпуса | черный |

### Орган управления

|                                    |            |
|------------------------------------|------------|
| <b>Характеристики продукта</b>     |            |
| • Блокировка                       | нет        |
| • Фиксация                         | нет        |
| <b>Исполнение кабельного ввода</b> | провод 3 м |

### Монтаж/ крепление/ размеры

|                      |                    |
|----------------------|--------------------|
| <b>Вид крепления</b> | винтовое крепление |
| <b>Высота</b>        | 108 mm             |
| <b>Ширина</b>        | 212 mm             |
| <b>Глубина</b>       | 34 mm              |

### Сертификаты/ допуски к эксплуатации

| General Product Approval  |   |   | Declaration of Conformity   |   |
|---|---|---|---|---|
|  |  |  |  |  |
| CCC   | CSA   | UL  |   | EG-Konf.  |

[Miscellaneous](#)

| Test Certificates | Marine / Shipping | other |
|-------------------|-------------------|-------|
|-------------------|-------------------|-------|

[Miscellaneous](#)



ABS



LRS



PRS



RINA

[Confirmation](#)

### Дополнительная информация

**Information- and Downloadcenter (каталоги, брошюры,...)**

[www.siemens.com/sirius/catalogs](http://www.siemens.com/sirius/catalogs)

**Industry Mall (Каталог и система обработки заказов)**

<https://mall.industry.siemens.com/mall/ru/ru/Catalog/product?mlfb=3SE3934-5CB20>

**Онлайн-генератор Cax**

<http://support.automation.siemens.com/WW/CAXorder/default.aspx?lang=en&mlfb=3SE3934-5CB20>

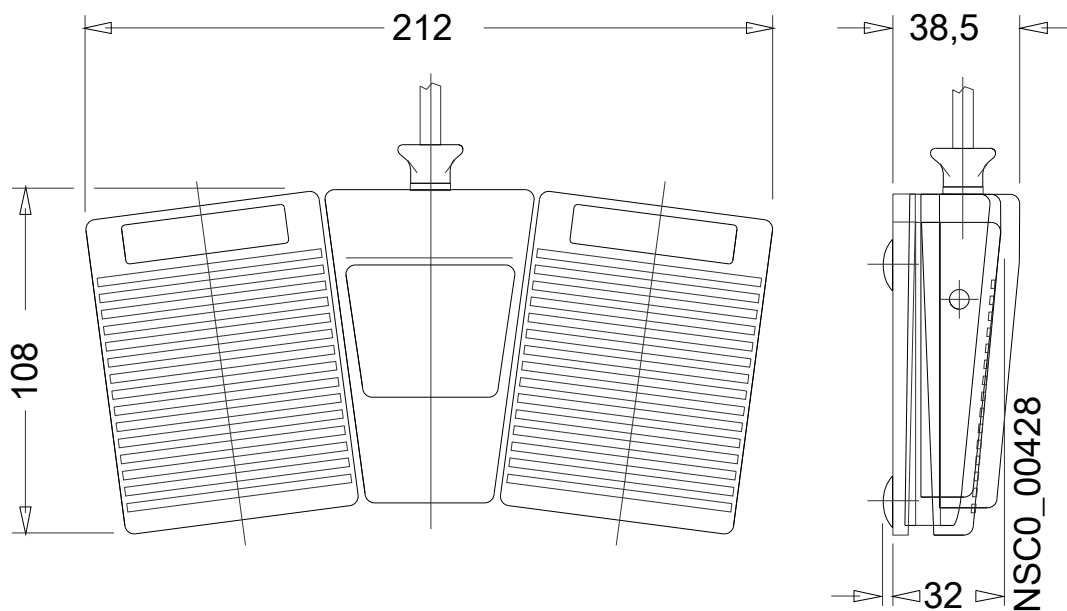
**Service&Support (руководства, инструкции по эксплуатации, сертификаты, указания, FAQ,...)**

<https://support.industry.siemens.com/cs/ww/en/ps/3SE3934-5CB20>

**Банк изображений (фотографии продуктов, двумерные размерные чертежи, трехмерные модели, схемы приборов,**

**макросы EPLAN, ...)**

[http://www.automation.siemens.com/bilddb/cax\\_de.aspx?mlfb=3SE3934-5CB20&lang=en](http://www.automation.siemens.com/bilddb/cax_de.aspx?mlfb=3SE3934-5CB20&lang=en)



последнее изменение:

12.09.2019