

Power contactor, AC-3 500 A, 250 kW / 400 V AC (50-60 Hz) / DC
 21-27.3 V UC Auxiliary contacts 2 NO + 2 NC 3-pole, size S12
 Busbar connections Operating mechanism: solid-state with PLC
 interface 24 V DC Spring-type terminals



Фирменное название продукта	SIRIUS
Наименование продукта	Силовой контактор
Наименование типа продукта	3RT1
Общие технические данные	
Типоразмер контактора	S12
Расширение продукта	
<ul style="list-style-type: none"> • функциональный модуль для коммуникации • Вспомогательный выключатель 	нет да
Прочность по отношению к импульсному напряжению	
<ul style="list-style-type: none"> • главной цепи тока расчетное значение • вспомогательной цепи расчетное значение 	8 kV 6 kV
Максимально допустимое напряжение для надёжного размыкания	
<ul style="list-style-type: none"> • между катушкой и главными контактами согласно EN 60947-1 	690 V
Степень защиты IP	
<ul style="list-style-type: none"> • с лицевой стороны • для подключаемой клеммы 	IP00; С лицевой стороны IP20 с крышкой / столбчатый зажим IP00

Стойкость к шоку при прямоугольном импульсе	
<ul style="list-style-type: none"> • при переменном токе • при постоянном токе 	8,5г / 5 мс, 4,2г / 10 мс 8,5г / 5 мс, 4,2г / 10 мс
Стойкость к шоку при синусовом импульсе	
<ul style="list-style-type: none"> • при переменном токе • при постоянном токе 	13,4г / 5 мс, 6,5г / 10 мс 13,4г / 5 мс, 6,5г / 10 мс
Механический срок службы (коммутационные циклы)	
<ul style="list-style-type: none"> • контактора типовое • контактора с насаженным электронным вспомогательным блоком выключателей типовое • контактора с насаженным вспомогательным блоком выключателей типовое 	10 000 000 5 000 000 10 000 000
Условное обозначение согласно DIN 40719 с дополнением согласно IEC 204-2 согласно IEC 750	K
Условное обозначение согласно IEC 81346-2:2009	Q

Условия окружающей среды

Высота установки при высоте над уровнем моря	
<ul style="list-style-type: none"> • максимальное 	2 000 m
Температура окружающей среды	
<ul style="list-style-type: none"> • во время эксплуатации • во время хранения 	-25 ... +60 °C -55 ... +80 °C

Цепь главного тока

Число полюсов для главной электрической цепи	3
Количество замыкающих контактов для главных контактов	3
рабочее напряжение	
<ul style="list-style-type: none"> • при AC-3 расчетное значение максимальное 	1 000 V
Рабочий ток	
<ul style="list-style-type: none"> • при AC-1 при 400 В <ul style="list-style-type: none"> — при температуре окружающей среды 40 °C расчетное значение • при AC-1 <ul style="list-style-type: none"> — до 690 В при температуре окружающей среды 40 °C расчетное значение — до 690 В при температуре окружающей среды 60 °C расчетное значение — до 1000 В при температуре окружающей среды 40 °C расчетное значение — до 1000 В при температуре окружающей среды 60 °C расчетное значение 	610 A 610 A 550 A 200 A 200 A

• при AC-2 при 400 В расчетное значение	500 A
• при AC-3	
— при 400 В расчетное значение	500 A
— при 500 В расчетное значение	500 A
— при 690 В расчетное значение	450 A
— при 1000 В расчетное значение	180 A
• при AC-4 при 400 В расчетное значение	430 A
• при переменном токе категории AC5a до 690 В расчетное значение	536 A
• при переменном токе категории AC5b до 400 В расчетное значение	415 A
• при переменном токе категории AC6a	
— до 230 В при макс. значении тока n=20 расчетное значение	404 A
— до 400 В при макс. значении тока n=20 расчетное значение	404 A
— до 500 В при макс. значении тока n=20 расчетное значение	404 A
— до 690 В при макс. значении тока n=20 расчетное значение	404 A
— до 1000 В при макс. значении тока n=20 расчетное значение	180 A
• при переменном токе категории AC6a	
— до 230 В при макс. значении тока n=30 расчетное значение	270 A
— до 400 В при макс. значении тока n=30 расчетное значение	270 A
— до 500 В при макс. значении тока n=30 расчетное значение	270 A
— до 690 В при макс. значении тока n=30 расчетное значение	270 A
— до 1000 В при макс. значении тока n=30 расчетное значение	180 A
Минимальное сечение в основной цепи тока	
• при макс. расчетном значении AC-1	370 mm ²
Рабочий ток для ок. 200000 коммутационных циклов при AC-4	
• при 400 В расчетное значение	175 A
• при 690 В расчетное значение	150 A
Рабочий ток	
• при 1 токопроводе при DC-1	
— при 24 В расчетное значение	400 A
— при 110 В расчетное значение	33 A
— при 220 В расчетное значение	3,8 A

— при 440 В расчетное значение	0,9 А
— при 600 В расчетное значение	0,6 А
• при 2 токопроводах в ряд при DC-1	
— при 24 В расчетное значение	400 А
— при 110 В расчетное значение	400 А
— при 220 В расчетное значение	400 А
— при 440 В расчетное значение	4 А
— при 600 В расчетное значение	2 А
• при 3 токопроводах в ряд при DC-1	
— при 24 В расчетное значение	400 А
— при 110 В расчетное значение	400 А
— при 220 В расчетное значение	400 А
— при 440 В расчетное значение	11 А
— при 600 В расчетное значение	5,2 А
Рабочий ток	
• при 1 токопроводе при DC-3 при DC-5	
— при 24 В расчетное значение	400 А
— при 110 В расчетное значение	3 А
— при 220 В расчетное значение	0,6 А
— при 440 В расчетное значение	0,18 А
— при 600 В расчетное значение	0,125 А
• при 2 токопроводах в ряд при DC-3 при DC-5	
— при 24 В расчетное значение	400 А
— при 110 В расчетное значение	400 А
— при 220 В расчетное значение	2,5 А
— при 440 В расчетное значение	0,65 А
— при 600 В расчетное значение	0,37 А
• при 3 токопроводах в ряд при DC-3 при DC-5	
— при 24 В расчетное значение	400 А
— при 110 В расчетное значение	400 А
— при 220 В расчетное значение	400 А
— при 440 В расчетное значение	1,4 А
— при 600 В расчетное значение	0,75 А
Эксплуатационная мощность	
• при AC-1	
— при 230 В при 60 °C расчетное значение	208 kW
— при 400 В расчетное значение	362 kW
— при 400 В при 60 °C расчетное значение	362 kW
— при 690 В расчетное значение	624 kW
— при 690 В при 60 °C расчетное значение	624 kW

— при 1000 В при 60 °С расчетное значение	329 kW
• при AC-2 при 400 В расчетное значение	250 kW
• при AC-3	
— при 230 В расчетное значение	160 kW
— при 400 В расчетное значение	250 kW
— при 500 В расчетное значение	315 kW
— при 690 В расчетное значение	400 kW
— при 1000 В расчетное значение	250 kW
Эксплуатационная мощность для ок. 200000 коммутационных циклов при AC-4	
• при 400 В расчетное значение	98 kW
• при 690 В расчетное значение	148 kW
Тепловой кратковременный ток ограничение до 10 с	4 000 A
Частота включений на холостом ходу	
• при переменном токе	1 000 1/h
• при постоянном токе	1 000 1/h
Частота коммутации	
• при AC-1 максимальное	500 1/h
• при AC-2 максимальное	170 1/h
• при AC-3 максимальное	420 1/h
• при AC-4 максимальное	130 1/h

Цепь тока управления/ управление	
Вид напряжения управляющего напряжения питания	AC/DC
Управляющее напряжение питания при переменном токе	
• при 50 Гц расчетное значение	21 ... 27,3 V
• при 60 Гц расчетное значение	21 ... 27,3 V
Управляющее напряжение питания при постоянном токе	
• расчетное значение	21 ... 27,3 V
Тип управляющего входа ПЛК согласно IEC 60947-1	Тип 2
Потребляемый ток на входе ПЛК согласно IEC 60947-1 максимальное	20 mA
Напряжение на входе ПЛК расчетное значение	24 V
Коэффициент рабочего диапазона напряжения на входе ПЛК	0,8 ... 1,1
Коэффициент рабочего диапазона, управляющее напряжение питания, расчетное значение электромагнитной катушки при постоянном токе	

<ul style="list-style-type: none"> исходное значение конечное значение 	<p>0,8</p> <p>1,1</p>
Коэффициент рабочего диапазона, управляющее напряжение питания, расчетное значение электромагнитной катушки при переменном токе <ul style="list-style-type: none"> при 50 Гц при 60 Гц 	<p>0,8 ... 1,1</p> <p>0,8 ... 1,1</p>
Исполнение ограничителя перенапряжения	с варистором
Кажущаяся мощность втягивания электромагнитной катушки при переменном токе <ul style="list-style-type: none"> при 50 Гц 	750 V·A
Коэффициент мощности индуктивный при мощности втягивания катушки <ul style="list-style-type: none"> при 50 Гц 	0,8
Кажущаяся мощность на удержание электромагнитной катушки при переменном токе <ul style="list-style-type: none"> при 50 Гц 	7 V·A
Коэффициент мощности индуктивный при мощности удержания катушки <ul style="list-style-type: none"> при 50 Гц 	0,8
Мощность втягивания электромагнитной катушки при постоянном токе	800 W
Мощность на удержание электромагнитной катушки при постоянном токе	3,6 W
Задержка закрытия <ul style="list-style-type: none"> при переменном токе при постоянном токе 	<p>60 ... 90 ms</p> <p>60 ... 90 ms</p>
Задержка открытия <ul style="list-style-type: none"> при переменном токе при постоянном токе 	<p>80 ... 100 ms</p> <p>80 ... 100 ms</p>
Продолжительность электрической дуги	10 ... 15 ms
Исполнение управления коммутационного привода	PLC-IN или стандарт A1 - A2 (регулируемый)

Вспомогательный контур

Количество размыкающих контактов для вспомогательных контактов <ul style="list-style-type: none"> включающийся без выдержки времени 	2
Количество замыкающих контактов для вспомогательных контактов <ul style="list-style-type: none"> включающийся без выдержки времени 	2
Рабочий ток при AC-12 максимальное	10 A
Рабочий ток при AC-15 <ul style="list-style-type: none"> при 230 В расчетное значение при 400 В расчетное значение 	<p>6 A</p> <p>3 A</p>

<ul style="list-style-type: none"> • при 500 В расчетное значение • при 690 В расчетное значение 	<p>2 A</p> <p>1 A</p>
Рабочий ток при DC-12	
<ul style="list-style-type: none"> • при 24 В расчетное значение • при 48 В расчетное значение • при 60 В расчетное значение • при 110 В расчетное значение • при 125 В расчетное значение • при 220 В расчетное значение • при 600 В расчетное значение 	<p>10 A</p> <p>6 A</p> <p>6 A</p> <p>3 A</p> <p>2 A</p> <p>1 A</p> <p>0,15 A</p>
Рабочий ток при DC-13	
<ul style="list-style-type: none"> • при 24 В расчетное значение • при 48 В расчетное значение • при 60 В расчетное значение • при 110 В расчетное значение • при 125 В расчетное значение • при 220 В расчетное значение • при 600 В расчетное значение 	<p>10 A</p> <p>2 A</p> <p>2 A</p> <p>1 A</p> <p>0,9 A</p> <p>0,3 A</p> <p>0,1 A</p>
Надёжность контакта вспомогательных контактов	одно неправильное включение на 100 млн. (17 В, 1 мА)

Номинальная нагрузка UL/CSA

Ток полной нагрузки (FLA) для 3-фазного электродвигателя	
<ul style="list-style-type: none"> • при 480 В расчетное значение • при 600 В расчетное значение 	<p>477 A</p> <p>472 A</p>
отдаваемая механическая мощность [л.с]	
<ul style="list-style-type: none"> • для 3-фазного электродвигателя <ul style="list-style-type: none"> — при 200/208 В расчетное значение — при 220/230 В расчетное значение — при 460/480 В расчетное значение — при 575/600 В расчетное значение 	<p>150 hp</p> <p>200 hp</p> <p>400 hp</p> <p>500 hp</p>
Допустимая нагрузка вспомогательных контактов согласно UL	A600 / Q600

защита от коротких замыканий

Исполнение плавкой вставки предохранителя	
<ul style="list-style-type: none"> • для защиты от короткого замыкания основной цепи тока <ul style="list-style-type: none"> — при типе координации 1 необходимое — при типе координации 2 необходимое • для защиты от короткого замыкания вспомогательного переключателя необходимое 	<p>gG: 630 A (690 V, 100 kA)</p> <p>gG: 500 A (690 V, 100 kA), aM: 500 A (690 V, 50 kA), BS88: 500 A (415 V, 50 kA)</p> <p>gG: 10 A (500 V, 1 kA)</p>

Монтаж/ крепление/ размеры

Монтажное положение	при вертикальной монтажной поверхности +/-90° поворотный, при вертикальной монтажной поверхности +/- 22.5° откидываемый вперед и назад
Вид крепления <ul style="list-style-type: none">• последовательный монтаж	винтовое крепление да
Высота	214 mm
Ширина	160 mm
Глубина	225 mm
соблюдаемое расстояние <ul style="list-style-type: none">• при рядном монтаже<ul style="list-style-type: none">— спереди 20 mm— сверху 10 mm— снизу 10 mm— сбоку 0 mm• до заземленных частей<ul style="list-style-type: none">— спереди 20 mm— сверху 10 mm— сбоку 10 mm— снизу 10 mm• до находящихся под напряжением частей<ul style="list-style-type: none">— спереди 20 mm— сверху 10 mm— снизу 10 mm— сбоку 10 mm	

Подсоединения/ клеммы

Исполнение электрического подключения <ul style="list-style-type: none">• для главной электрической цепи• для вспомогательных цепей и цепей управления• на контакторе для вспомогательных контактов• электромагнитной катушки	Шина подключения пружинный зажим Соединение с пружинным зажимом Соединение с пружинным зажимом
Вид подключаемых поперечных сечений проводов <ul style="list-style-type: none">• при проводах AWG для главных контактов	2/0 ... 500 kcmil
Поперечное сечение подключаемого провода для главных контактов <ul style="list-style-type: none">• многопроводный	70 ... 240 mm ²
Поперечное сечение подключаемого провода для вспомогательных контактов <ul style="list-style-type: none">• одножильного или многожильного	0,25 ... 2,5 mm ²

<ul style="list-style-type: none"> • тонкопроволочный с обработкой концов жил • тонкопроволочный без заделки концов кабеля 	<p>0,25 ... 1,5 мм²</p> <p>0,25 ... 2,5 мм²</p>
Вид подключаемых поперечных сечений проводов <ul style="list-style-type: none"> • для вспомогательных контактов <ul style="list-style-type: none"> — однопроводный — одножильного или многожильного — тонкопроволочный с обработкой концов жил — тонкопроволочный без заделки концов кабеля • при проводах AWG для вспомогательных контактов 	<p>2x (0,25 ... 2,5 мм²)</p> <p>2x (0,25 ... 2,5 мм²)</p> <p>2x (0,25 ... 1,5 мм²)</p> <p>2x (0,25 ... 2,5 мм²)</p> <p>2x (24 ... 14)</p>
Номер AWG в качестве закодированного поперечного сечения подключаемого провода <ul style="list-style-type: none"> • для вспомогательных контактов 	<p>24 ... 14</p>

Безопасность

Значение В10 <ul style="list-style-type: none"> • при высоком уровне согласно SN 31920 	<p>1 000 000</p>
Функция продукта <ul style="list-style-type: none"> • зеркальный контакт согласно IEC 60947-4-1 • принудительное размыкание согласно IEC 60947-5-1 	<p>да</p> <p>нет</p>
Защита от прикосновения во избежание электрического удара	<p>Защита от вертикальных прикосновений спереди согласно IEC 60529</p>

Сертификаты/ допуски к эксплуатации

General Product Approval	EMC	Functional Safety/Safety of Machinery
--------------------------	-----	---------------------------------------



CCC



CSA



UL



RCM

[Type Examination Certificate](#)

Declaration of Conformity	Test Certificates	Marine / Shipping
---------------------------	-------------------	-------------------



EG-Konf.

[Miscellaneous](#)

[Special Test Certificate](#)

[Type Test Certificates/Test Report](#)



ABS



RMRS

other	Railway
-------	---------

[Confirmation](#)

[Miscellaneous](#)

[Special Test Certificate](#)

Дополнительная информация

Information- and Downloadcenter (каталоги, брошюры,...)

www.siemens.com/sirius/catalogs

Industry Mall (Каталог и система обработки заказов)

<https://mall.industry.siemens.com/mall/ru/ru/Catalog/product?mlfb=3RT1076-2NB36>

Онлайн-генератор Cax

<http://support.automation.siemens.com/WW/CAXorder/default.aspx?lang=en&mlfb=3RT1076-2NB36>

Service&Support (руководства, инструкции по эксплуатации, сертификаты, указания, FAQ,...)

<https://support.industry.siemens.com/cs/ww/en/ps/3RT1076-2NB36>

Банк изображений (фотографии продуктов, двухмерные размерные чертежи, трехмерные модели, схемы приборов,

макросы EPLAN, ...)

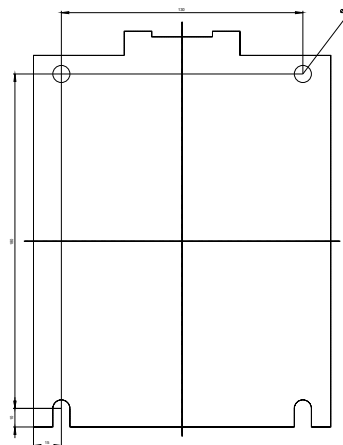
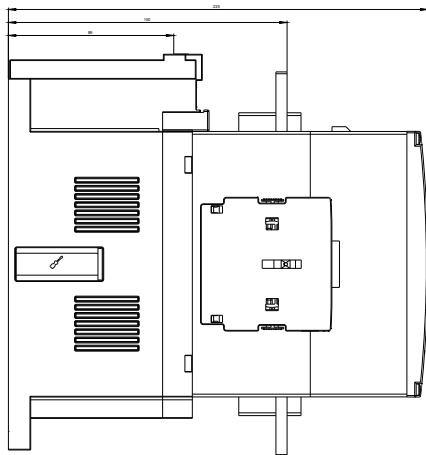
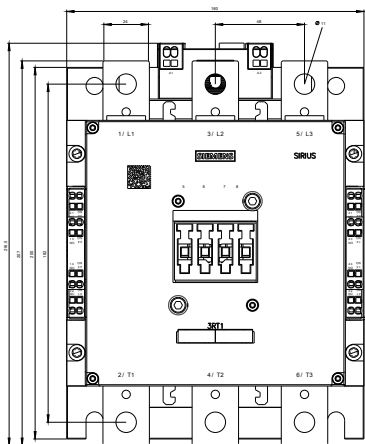
http://www.automation.siemens.com/bilddb/cax_de.aspx?mlfb=3RT1076-2NB36&lang=en

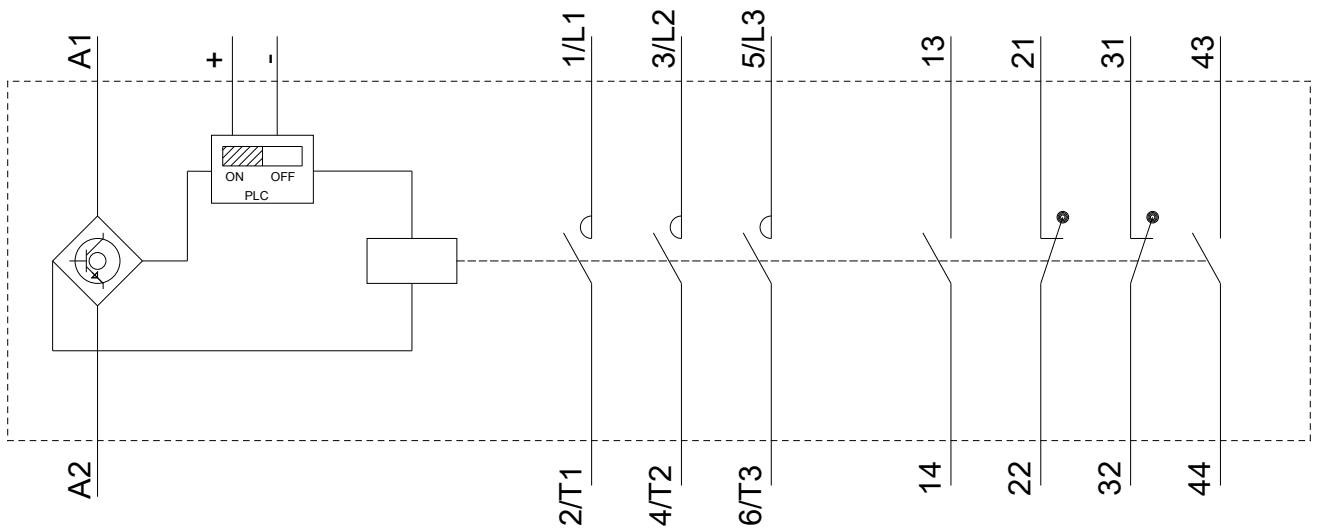
Характеристика: зависимая характеристика защиты, I²t, ток обрыва

<https://support.industry.siemens.com/cs/ww/en/ps/3RT1076-2NB36/char>

Другие характеристики (например: срок службы электропроводки, частота включений)

<http://www.automation.siemens.com/bilddb/index.aspx?view=Search&mlfb=3RT1076-2NB36&objecttype=14&gridview=view1>





последнее изменение:

04.09.2019