

Power contactor, AC-3 500 A, 250 kW / 400 V without coil Auxiliary contacts 2 NO + 2 NC 3-pole, size S12 main conductor: Busbar connections auxiliary conductor: Screw terminals



Фирменное название продукта	SIRIUS
Наименование продукта	Силовой контактор
Наименование типа продукта	3RT1
<b>Общие технические данные</b>	
Типоразмер контактора	S12
Расширение продукта	
<ul style="list-style-type: none"> <li>• функциональный модуль для коммуникации</li> <li>• Вспомогательный выключатель</li> </ul>	нет да
Прочность по отношению к импульсному напряжению	
<ul style="list-style-type: none"> <li>• главной цепи тока расчетное значение</li> <li>• вспомогательной цепи расчетное значение</li> </ul>	8 kV 6 kV
Максимально допустимое напряжение для надёжного размыкания	
<ul style="list-style-type: none"> <li>• между катушкой и главными контактами согласно EN 60947-1</li> </ul>	690 V
Степень защиты IP	
<ul style="list-style-type: none"> <li>• с лицевой стороны</li> <li>• для подключаемой клеммы</li> </ul>	IP00; С лицевой стороны IP20 с крышкой / столбчатый зажим IP00

<b>Стойкость к шоку при прямоугольном импульсе</b>	
<ul style="list-style-type: none"> <li>• при переменном токе</li> <li>• при постоянном токе</li> </ul>	8,5г / 5 мс, 4,2г / 10 мс 8,5г / 5 мс, 4,2г / 10 мс
<b>Стойкость к шоку при синусовом импульсе</b>	
<ul style="list-style-type: none"> <li>• при переменном токе</li> <li>• при постоянном токе</li> </ul>	13,4г / 5 мс, 6,5г / 10 мс 13,4г / 5 мс, 6,5г / 10 мс
<b>Механический срок службы (коммутационные циклы)</b>	
<ul style="list-style-type: none"> <li>• контактора типовое</li> <li>• контактора с насаженным электронным вспомогательным блоком выключателей типовое</li> <li>• контактора с насаженным вспомогательным блоком выключателей типовое</li> </ul>	10 000 000 5 000 000 10 000 000
<b>Условное обозначение согласно DIN 40719 с дополнением согласно IEC 204-2 согласно IEC 750</b>	K
<b>Условное обозначение согласно IEC 81346-2:2009</b>	Q

#### Условия окружающей среды

<b>Высота установки при высоте над уровнем моря</b>	
<ul style="list-style-type: none"> <li>• максимальное</li> </ul>	2 000 m
<b>Температура окружающей среды</b>	
<ul style="list-style-type: none"> <li>• во время эксплуатации</li> <li>• во время хранения</li> </ul>	-25 ... +60 °C -55 ... +80 °C

#### Цепь главного тока

<b>Число полюсов для главной электрической цепи</b>	3
<b>Количество замыкающих контактов для главных контактов</b>	3
<b>рабочее напряжение</b>	
<ul style="list-style-type: none"> <li>• при AC-3 расчетное значение максимальное</li> </ul>	1 000 V
<b>Рабочий ток</b>	
<ul style="list-style-type: none"> <li>• при AC-1 при 400 В <ul style="list-style-type: none"> <li>— при температуре окружающей среды 40 °C расчетное значение</li> </ul> </li> <li>• при AC-1 <ul style="list-style-type: none"> <li>— до 690 В при температуре окружающей среды 40 °C расчетное значение</li> <li>— до 690 В при температуре окружающей среды 60 °C расчетное значение</li> <li>— до 1000 В при температуре окружающей среды 40 °C расчетное значение</li> <li>— до 1000 В при температуре окружающей среды 60 °C расчетное значение</li> </ul> </li> </ul>	610 A 610 A 550 A 200 A 200 A

• при AC-2 при 400 В расчетное значение	500 A
• при AC-3	
— при 400 В расчетное значение	500 A
— при 500 В расчетное значение	500 A
— при 690 В расчетное значение	450 A
— при 1000 В расчетное значение	180 A
• при AC-4 при 400 В расчетное значение	430 A
• при переменном токе категории AC5a до 690 В расчетное значение	536 A
• при переменном токе категории AC5b до 400 В расчетное значение	415 A
• при переменном токе категории AC6a	
— до 230 В при макс. значении тока n=20 расчетное значение	404 A
— до 400 В при макс. значении тока n=20 расчетное значение	404 A
— до 500 В при макс. значении тока n=20 расчетное значение	404 A
— до 690 В при макс. значении тока n=20 расчетное значение	404 A
— до 1000 В при макс. значении тока n=20 расчетное значение	180 A
• при переменном токе категории AC6a	
— до 230 В при макс. значении тока n=30 расчетное значение	270 A
— до 400 В при макс. значении тока n=30 расчетное значение	270 A
— до 500 В при макс. значении тока n=30 расчетное значение	270 A
— до 690 В при макс. значении тока n=30 расчетное значение	270 A
— до 1000 В при макс. значении тока n=30 расчетное значение	180 A
<b>Минимальное сечение в основной цепи тока</b>	
• при макс. расчетном значении AC-1	370 mm <sup>2</sup>
<b>Рабочий ток для ок. 200000 коммутационных циклов при AC-4</b>	
• при 400 В расчетное значение	175 A
• при 690 В расчетное значение	150 A
<b>Рабочий ток</b>	
• при 1 токопроводе при DC-1	
— при 24 В расчетное значение	400 A
— при 110 В расчетное значение	33 A
— при 220 В расчетное значение	3,8 A

— при 440 В расчетное значение	0,9 А
— при 600 В расчетное значение	0,6 А
• при 2 токопроводах в ряд при DC-1	
— при 24 В расчетное значение	400 А
— при 110 В расчетное значение	400 А
— при 220 В расчетное значение	400 А
— при 440 В расчетное значение	4 А
— при 600 В расчетное значение	2 А
• при 3 токопроводах в ряд при DC-1	
— при 24 В расчетное значение	400 А
— при 110 В расчетное значение	400 А
— при 220 В расчетное значение	400 А
— при 440 В расчетное значение	11 А
— при 600 В расчетное значение	5,2 А
<b>Рабочий ток</b>	
• при 1 токопроводе при DC-3 при DC-5	
— при 24 В расчетное значение	400 А
— при 110 В расчетное значение	3 А
— при 220 В расчетное значение	0,6 А
— при 440 В расчетное значение	0,18 А
— при 600 В расчетное значение	0,125 А
• при 2 токопроводах в ряд при DC-3 при DC-5	
— при 24 В расчетное значение	400 А
— при 110 В расчетное значение	400 А
— при 220 В расчетное значение	2,5 А
— при 440 В расчетное значение	0,65 А
— при 600 В расчетное значение	0,37 А
• при 3 токопроводах в ряд при DC-3 при DC-5	
— при 24 В расчетное значение	400 А
— при 110 В расчетное значение	400 А
— при 220 В расчетное значение	400 А
— при 440 В расчетное значение	1,4 А
— при 600 В расчетное значение	0,75 А
<b>Эксплуатационная мощность</b>	
• при AC-1	
— при 230 В при 60 °С расчетное значение	208 kW
— при 400 В расчетное значение	362 kW
— при 400 В при 60 °С расчетное значение	362 kW
— при 690 В расчетное значение	624 kW
— при 690 В при 60 °С расчетное значение	624 kW

— при 1000 В при 60 °С расчетное значение	329 kW
• при AC-2 при 400 В расчетное значение	250 kW
• при AC-3	
— при 230 В расчетное значение	160 kW
— при 400 В расчетное значение	250 kW
— при 500 В расчетное значение	315 kW
— при 690 В расчетное значение	400 kW
— при 1000 В расчетное значение	250 kW
<b>Эксплуатационная мощность для ок. 200000 коммутационных циклов при AC-4</b>	
• при 400 В расчетное значение	98 kW
• при 690 В расчетное значение	148 kW
<b>Тепловой кратковременный ток ограничение до 10 с</b>	4 000 A
<b>Частота включений на холостом ходу</b>	
• при переменном токе	2 000 1/h
• при постоянном токе	2 000 1/h
<b>Частота коммутации</b>	
• при AC-1 максимальное	500 1/h
• при AC-2 максимальное	170 1/h
• при AC-3 максимальное	420 1/h
• при AC-4 максимальное	130 1/h

<b>Цепь тока управления/ управление</b>	
<b>Вид напряжения управляющего напряжения питания</b>	AC/DC
<b>Задержка закрытия</b>	
• при переменном токе	45 ... 100 ms
• при постоянном токе	45 ... 100 ms
<b>Задержка открытия</b>	
• при переменном токе	60 ... 100 ms
• при постоянном токе	60 ... 100 ms
<b>Продолжительность электрической дуги</b>	10 ... 15 ms
<b>Исполнение управления коммутационного привода</b>	Без привода

<b>Вспомогательный контур</b>	
<b>Количество размыкающих контактов для вспомогательных контактов</b>	
• включающийся без выдержки времени	2
<b>Количество замыкающих контактов для вспомогательных контактов</b>	
• включающийся без выдержки времени	2

Рабочий ток при AC-12 максимальное	10 A
<b>Рабочий ток при AC-15</b>	
• при 230 В расчетное значение	6 A
• при 400 В расчетное значение	3 A
• при 500 В расчетное значение	2 A
• при 690 В расчетное значение	1 A
<b>Рабочий ток при DC-12</b>	
• при 24 В расчетное значение	10 A
• при 48 В расчетное значение	6 A
• при 60 В расчетное значение	6 A
• при 110 В расчетное значение	3 A
• при 125 В расчетное значение	2 A
• при 220 В расчетное значение	1 A
• при 600 В расчетное значение	0,15 A
<b>Рабочий ток при DC-13</b>	
• при 24 В расчетное значение	10 A
• при 48 В расчетное значение	2 A
• при 60 В расчетное значение	2 A
• при 110 В расчетное значение	1 A
• при 125 В расчетное значение	0,9 A
• при 220 В расчетное значение	0,3 A
• при 600 В расчетное значение	0,1 A
<b>Надёжность контакта вспомогательных контактов</b>	одно неправильное включение на 100 млн. (17 В, 1 мА)

#### Номинальная нагрузка UL/CSA

<b>Ток полной нагрузки (FLA) для 3-фазного электродвигателя</b>	
• при 480 В расчетное значение	477 A
• при 600 В расчетное значение	472 A
<b>отдаваемая механическая мощность [л.с]</b>	
• для 3-фазного электродвигателя	
— при 200/208 В расчетное значение	150 hp
— при 220/230 В расчетное значение	200 hp
— при 460/480 В расчетное значение	400 hp
— при 575/600 В расчетное значение	500 hp
<b>Допустимая нагрузка вспомогательных контактов согласно UL</b>	A600 / Q600

#### защита от коротких замыканий

<b>Исполнение плавкой вставки предохранителя</b>	
• для защиты от короткого замыкания основной цепи тока	
— при типе координации 1 необходимое	gG: 630 A (690 V, 100 kA)

— при типе координации 2 необходимое

- для защиты от короткого замыкания вспомогательного переключателя необходимое

gG: 500 A (690 V, 100 kA), aM: 500 A (690 V, 50 kA), BS88: 500 A (415 V, 50 kA)

gG: 10 A (500 V, 1 kA)

## Монтаж/ крепление/ размеры

<b>Монтажное положение</b>	при вертикальной монтажной поверхности +/-90° поворотный, при вертикальной монтажной поверхности +/- 22.5° откидываемый вперед и назад
<b>Вид крепления</b> <ul style="list-style-type: none"><li>• последовательный монтаж</li></ul>	винтовое крепление да
<b>Высота</b>	214 mm
<b>Ширина</b>	160 mm
<b>Глубина</b>	225 mm
<b>соблюдаемое расстояние</b> <ul style="list-style-type: none"><li>• при рядном монтаже<ul style="list-style-type: none"><li>— спереди 20 mm</li><li>— сверху 10 mm</li><li>— снизу 10 mm</li><li>— сбоку 0 mm</li></ul></li><li>• до заземленных частей<ul style="list-style-type: none"><li>— спереди 20 mm</li><li>— сверху 10 mm</li><li>— сбоку 10 mm</li><li>— снизу 10 mm</li></ul></li><li>• до находящихся под напряжением частей<ul style="list-style-type: none"><li>— спереди 20 mm</li><li>— сверху 10 mm</li><li>— снизу 10 mm</li><li>— сбоку 10 mm</li></ul></li></ul>	

## Подсоединения/ клеммы

<b>Исполнение электрического подключения</b> <ul style="list-style-type: none"><li>• для главной электрической цепи</li><li>• для вспомогательных цепей и цепей управления</li><li>• на контакторе для вспомогательных контактов</li><li>• электромагнитной катушки</li></ul>	Шина подключения винтовой зажим  Винтовое присоединение  Винтовое присоединение
<b>Вид подключаемых поперечных сечений проводов</b> <ul style="list-style-type: none"><li>• при проводах AWG для главных контактов</li></ul>	2/0 ... 500 kcmil
<b>Поперечное сечение подключаемого провода для главных контактов</b>	

<ul style="list-style-type: none"> <li>• многопроводный</li> </ul>	70 ... 240 mm <sup>2</sup>
<b>Поперечное сечение подключаемого провода для вспомогательных контактов</b> <ul style="list-style-type: none"> <li>• одножильного или многожильного</li> <li>• тонкопроволочный с обработкой концов жил</li> </ul>	0,5 ... 4 mm <sup>2</sup> 0,5 ... 2,5 mm <sup>2</sup>
<b>Вид подключаемых поперечных сечений проводов</b> <ul style="list-style-type: none"> <li>• для вспомогательных контактов <ul style="list-style-type: none"> <li>— однопроводный</li> <li>— одножильного или многожильного</li> <li>— тонкопроволочный с обработкой концов жил</li> </ul> </li> <li>• при проводах AWG для вспомогательных контактов</li> </ul>	2x (0,5 ... 1,5 mm <sup>2</sup> ), 2x (0,75 ... 2,5 mm <sup>2</sup> ), макс. 2x (0,75 ... 4 mm <sup>2</sup> ) 2x (0,5 ... 1,5 mm <sup>2</sup> ), 2x (0,75 ... 2,5 mm <sup>2</sup> ), макс. 2x (0,75 ... 4 mm <sup>2</sup> ) 2x (0,5 ... 1,5 mm <sup>2</sup> ), 2x (0,75 ... 2,5 mm <sup>2</sup> )  2x (20 ... 16), 2x (18 ... 14), 1x 12
<b>Номер AWG в качестве закодированного поперечного сечения подключаемого провода</b> <ul style="list-style-type: none"> <li>• для вспомогательных контактов</li> </ul>	18 ... 14

#### Безопасность

<b>Значение В10</b> <ul style="list-style-type: none"> <li>• при высоком уровне согласно SN 31920</li> </ul>	1 000 000
<b>Функция продукта</b> <ul style="list-style-type: none"> <li>• зеркальный контакт согласно IEC 60947-4-1</li> <li>• принудительное размыкание согласно IEC 60947-5-1</li> </ul>	да нет
<b>Защита от прикосновения во избежание электрического удара</b>	Защита от вертикальных прикосновений спереди согласно IEC 60529

#### Сертификаты/ допуски к эксплуатации



General Product Approval	EMC	Functional Safety/Safety of Machinery
--------------------------	-----	---------------------------------------



CCC



CSA



UL



RCM

[Type Examination Certificate](#)

Declaration of Conformity	Test Certificates	Marine / Shipping
---------------------------	-------------------	-------------------



EG-Konf.

[Miscellaneous](#)

[Special Test Certificate](#)

[Type Test Certificates/Test Report](#)



ABS



RMRS

other	Railway
-------	---------

[Miscellaneous](#)

[Confirmation](#)

[Special Test Certificate](#)

## Дополнительная информация

**Information- and Downloadcenter (каталоги, брошюры,...)**

[www.siemens.com/sirius/catalogs](http://www.siemens.com/sirius/catalogs)

**Industry Mall (Каталог и система обработки заказов)**

<https://mall.industry.siemens.com/mall/ru/ru/Catalog/product?mlfb=3RT1076-6LA06>

**Онлайн-генератор Cax**

<http://support.automation.siemens.com/WW/CAXorder/default.aspx?lang=en&mlfb=3RT1076-6LA06>

**Service&Support (руководства, инструкции по эксплуатации, сертификаты, указания, FAQ,...)**

<https://support.industry.siemens.com/cs/ww/en/ps/3RT1076-6LA06>

**Банк изображений (фотографии продуктов, двухмерные размерные чертежи, трехмерные модели, схемы приборов,**

**макросы EPLAN, ...)**

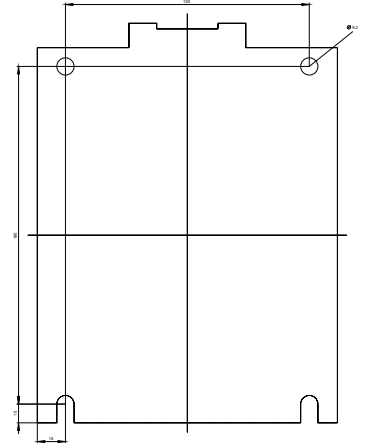
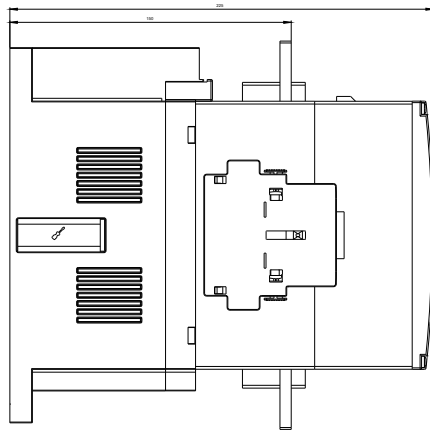
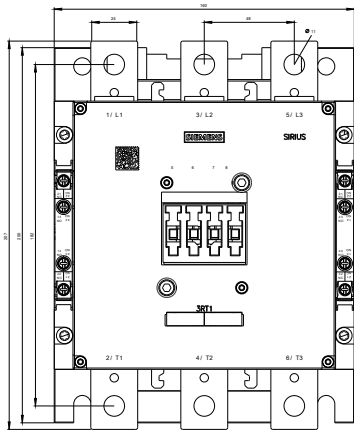
[http://www.automation.siemens.com/bilddb/cax\\_de.aspx?mlfb=3RT1076-6LA06&lang=en](http://www.automation.siemens.com/bilddb/cax_de.aspx?mlfb=3RT1076-6LA06&lang=en)

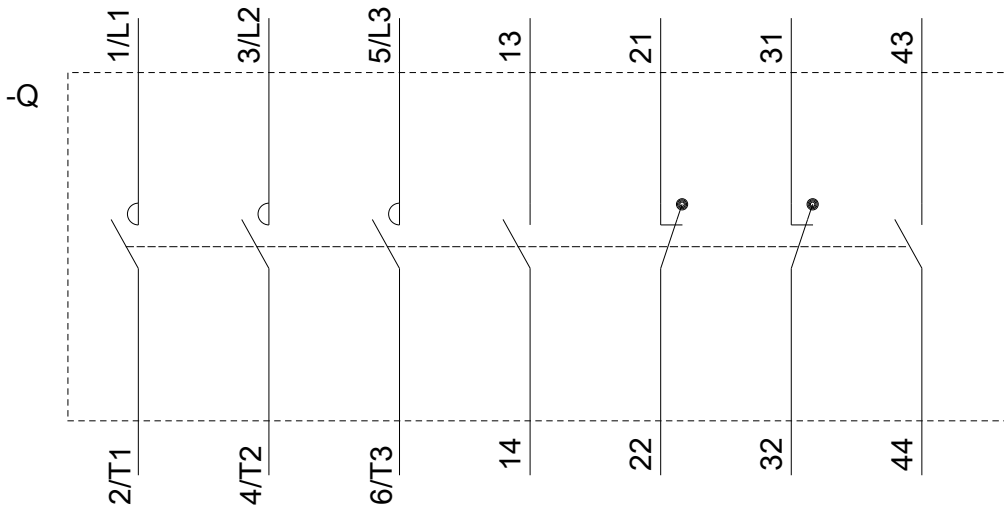
**Характеристика: зависимая характеристика защиты, I<sup>2</sup>t, ток обрыва**

<https://support.industry.siemens.com/cs/ww/en/ps/3RT1076-6LA06/char>

**Другие характеристики (например: срок службы электропроводки, частота включений)**

<http://www.automation.siemens.com/bilddb/index.aspx?view=Search&mlfb=3RT1076-6LA06&objecttype=14&gridview=view1>





последнее изменение:

04.09.2019

3RT106.-L..6.0  
3RT107.-L..6.0