



Basic switch for position switch 3SE51 Metal enclosure 40 mm according to EN 50041 with connector 6+PE according to EN 43651 with 2 LEDs, yellow/green 24 V DC 1 NO/1 NC quick action contacts without actuator head Pin assignment: Pin1=21, Pin2=22 Pin3=13 and LED green, Pin4=14 and LED yellow, Pin5=not connected, Pin6=ground LED

Фирменное название продукта	SIRIUS
Наименование продукта	Механические позиционные выключатели
Наименование типа продукта	3SE5
Заводской номер изделия	<ul style="list-style-type: none"> • входящего в объём поставки базового выключателя • входящих в объём поставки коммутационных контактов
Пригодность к использованию Защитный выключатель	да
	3SE5115-1CA00-1AF2 3SE5000-0CA00

Общие технические данные

Функция продукта	
<ul style="list-style-type: none"> • Принудительное открывание 	да
Степень загрязнения	класс 3
Прочность по отношению к импульсному напряжению расчетное значение	0,8 kV
Степень защиты IP	IP65
Стойкость к шоку	
<ul style="list-style-type: none"> • согласно IEC 60068-2-27 	30g / 11 мс

Механический срок службы (коммутационные циклы)	
• типовое	15 000 000
электрический срок службы (коммутационные циклы) с контактором 3RH11, 3RT1016, 3RT1017, 3RT1024, 3RT1025, 3RT1026 типовое	10 000 000
Количество электрических коммутационных циклов в час с контактором 3RH11, 3RT1016, 3RT1017, 3RT1024, 3RT1025, 3RT1026	6 000
термический ток	10 A
Условное обозначение согласно IEC 81346-2:2009	B
Условное обозначение согласно DIN EN 61346-2	B
Ток длительной нагрузки автоматического выключателя, характеристика C	1 A; для тока короткого замыкания меньше 400 A
Ток длительной нагрузки быстродействующей плавкой вставки DIAZED	10 A; для тока короткого замыкания меньше 400 A
Ток длительной нагрузки быстродействующей плавкой вставки DIAZED gG	6 A
Принцип действия	механический
Точность повторения	0,05 mm
Сила приведения в действие по направлению приведения в действие	20 N
Длина датчика	111,7 mm
Ширина датчика	40 mm
Исполнение коммутационного контакта	механический
Количество размыкающих контактов для вспомогательных контактов	1
Количество замыкающих контактов для вспомогательных контактов	1
Количество переключающих контактов для вспомогательных контактов	1
Рабочий ток при DC-13	
• при 24 В расчетное значение	3 A
Исполнение интерфейса для обеспечивающей безопасность коммуникации	нет

Корпус

Конструктивное исполнение корпуса	параллелепипед, узкий
Материал корпуса	металл
Покрытие корпуса	катодное лакирование методом окунания
Исполнение корпуса согласно норме	да

Головка привода

Исполнение элемента приведения в действие	прочее, без, одинарный переключатель со светодиодом и штекером
Исполнение переключательной функции	принудительный размыкающий контакт с соответствующей приводной головкой с принудительным размыканием

Коммутационный принцип	элементы мгновенного выключателя
Количество коммутационных контактов обеспечивающий безопасность	1

Подсоединения/ клеммы

Исполнение электрического подключения	штекер, 6+PE по EN 43651
Исполнение кабельного ввода	штекер, 6+PE по EN 43651
Исполнение разъемного соединения	штекер 6+PE: штырек 1= клемма21, штырек 2=22, штырек 3= 13/светодиод зеленый, штырек 4= 14/светодиод желтый, штырек 5= свободен, штырек 6= масса светодиод, PE подключено

Связь/ протокол

Исполнение интерфейса	нет
------------------------------	-----

Условия окружающей среды

Категория взрывозащиты для пыли	нет
--	-----

Напряжение питания

Вид напряжения напряжения питания	Постоянный ток
<ul style="list-style-type: none"> • опционального светодиодного индикатора 	
Напряжение питания	24 V
<ul style="list-style-type: none"> • светодиода 	

Монтаж/ крепление/ размеры

Монтажное положение	любой
Вид крепления	винтовое крепление

Сертификаты/ допуски к эксплуатации

General Product Approval	Functional Safety/Safety of Machinery	Declaration of Conformity
 CCC	 CSA	 UL
	Type Examination Certificate	 EG-Konf.

Declaration of Conformity	Test Certificates	other
Miscellaneous	Type Test Certificates/Test Report	Confirmation

Дополнительная информация

Information- and Downloadcenter (каталоги, брошюры,...)
www.siemens.com/sirius/catalogs

Industry Mall (Каталог и система обработки заказов)

<https://mall.industry.siemens.com/mall/ru/ru/Catalog/product?mlfb=3SE5115-1CA00-1AF2>

Онлайн-генератор Cax

<http://support.automation.siemens.com/WW/CAXorder/default.aspx?lang=en&mlfb=3SE5115-1CA00-1AF2>

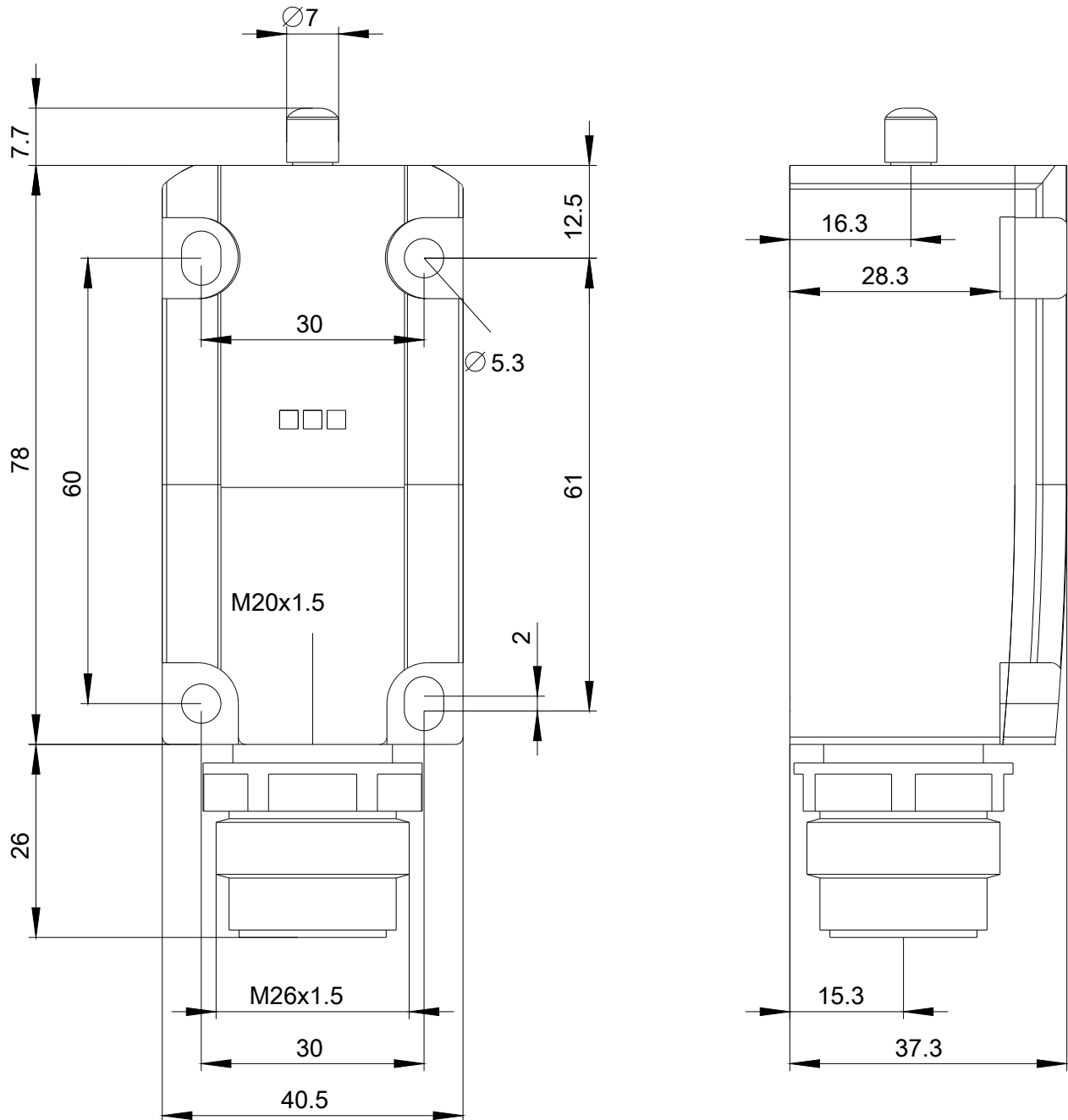
Service&Support (руководства, инструкции по эксплуатации, сертификаты, указания, FAQ,...)

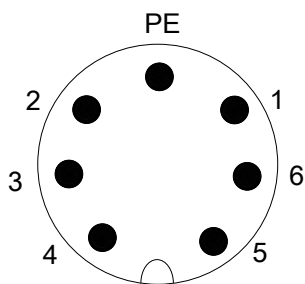
<https://support.industry.siemens.com/cs/ww/en/ps/3SE5115-1CA00-1AF2>

Банк изображений (фотографии продуктов, двумерные размерные чертежи, трехмерные модели, схемы приборов,

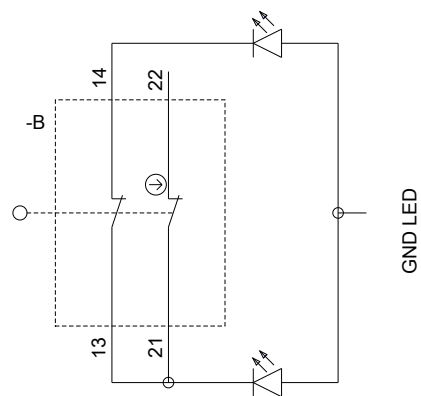
макросы EPLAN, ...)

http://www.automation.siemens.com/bilddb/cax_de.aspx?mlfb=3SE5115-1CA00-1AF2&lang=en





1	Black-1	→	21
2	Black-2	→	22
3	Black-3	→	13+LED-Green
4	Black-4	→	14+LED-Yellow
5	Black-5	→	-
6	Black-6	→	GND LED
PE	Green-Yellow	→	PE



последнее изменение:

12.09.2019