



Basic switch for position switch 3SE51 Metal enclosure 40 mm according to EN 50041 with connector 6+PE according to EN 43651 with 2 LEDs, yellow/green 24 V DC 2 NC quick action contacts without actuator head and 1 NO for LED display Pin assignment: Pin1=21, Pin2=22 Pin3=31, Pin4=32, Pin5=13 LED green, Pin6=ground LED PE connected

Фирменное название продукта	SIRIUS
Наименование продукта	Механические позиционные выключатели
Наименование типа продукта	3SE5
Заводской номер изделия	<ul style="list-style-type: none"> <li>входящего в объём поставки базового выключателя</li> <li>входящих в объём поставки коммутационных контактов</li> </ul>
Пригодность к использованию Защитный выключатель	да
	<a href="#">3SE5115-1LA00-1AD2</a> <a href="#">3SE5000-0LA00</a>

## Общие технические данные

Функция продукта	
<ul style="list-style-type: none"> <li>Принудительное открывание</li> </ul>	да
Степень загрязнения	класс 3
Прочность по отношению к импульсному напряжению расчетное значение	0,8 kV
Степень защиты IP	IP66/IP67
Стойкость к шоку	
<ul style="list-style-type: none"> <li>согласно IEC 60068-2-27</li> </ul>	30g / 11 мс

<b>Механический срок службы (коммутационные циклы)</b>	
• типовое	15 000 000
<b>электрический срок службы (коммутационные циклы) с контактором 3RH11, 3RT1016, 3RT1017, 3RT1024, 3RT1025, 3RT1026 типовое</b>	10 000 000
<b>Количество электрических коммутационных циклов в час с контактором 3RH11, 3RT1016, 3RT1017, 3RT1024, 3RT1025, 3RT1026</b>	6 000
<b>термический ток</b>	10 A
<b>Условное обозначение согласно IEC 81346-2:2009</b>	B
<b>Условное обозначение согласно DIN EN 61346-2</b>	B
<b>Ток длительной нагрузки автоматического выключателя, характеристика C</b>	1 A; для тока короткого замыкания меньше 400 A
<b>Ток длительной нагрузки быстродействующей плавкой вставки DIAZED</b>	10 A; для тока короткого замыкания меньше 400 A
<b>Ток длительной нагрузки быстродействующей плавкой вставки DIAZED gG</b>	6 A
<b>Принцип действия</b>	механический
<b>Точность повторения</b>	0,05 mm
<b>Сила приведения в действие по направлению приведения в действие</b>	20 N
<b>Длина датчика</b>	111,7 mm
<b>Ширина датчика</b>	40 mm
<b>Исполнение коммутационного контакта</b>	механический
<b>Количество размыкающих контактов для вспомогательных контактов</b>	2
<b>Количество замыкающих контактов для вспомогательных контактов</b>	1
<b>Количество переключающих контактов для вспомогательных контактов</b>	1
<b>Рабочий ток при DC-13</b>	
• при 24 В расчетное значение	3 A
<b>Исполнение интерфейса для обеспечивающей безопасность коммуникации</b>	нет

### Корпус

<b>Конструктивное исполнение корпуса</b>	параллелепипед, узкий
<b>Материал корпуса</b>	металл
<b>Покрытие корпуса</b>	катодное лакирование методом окунания
<b>Исполнение корпуса согласно норме</b>	да

### Головка привода

<b>Исполнение элемента приведения в действие</b>	прочее, без, одинарный переключатель со штекером
<b>Исполнение переключательной функции</b>	принудительный размыкающий контакт с соответствующей приводной головкой с принудительным размыканием
<b>Коммутационный принцип</b>	элементы мгновенного выключателя

Количество коммутационных контактов обеспечивающий безопасность	2
---	---

#### Подсоединения/ клеммы

Исполнение электрического подключения	штекер, 6+PE по EN 43651
Исполнение кабельного ввода	штекер, 6+PE по EN 43651
Исполнение разъемного соединения	штекер 6+PE: штырек 1= клемма21, штырек 2=22, штырек 3= 31, штырек 4= 32, штырек 5= свободен, штырек 6= свободен, PE подключено

#### Связь/ протокол

Исполнение интерфейса	нет
-----------------------	-----

#### Условия окружающей среды

Категория взрывозащиты для пыли	нет
---------------------------------	-----

#### Напряжение питания

Вид напряжения напряжения питания	Постоянный ток
<ul style="list-style-type: none"> <li>• опционального светодиодного индикатора</li> </ul>	
Напряжение питания	24 V
<ul style="list-style-type: none"> <li>• светодиода</li> </ul>	

#### Монтаж/ крепление/ размеры

Монтажное положение	любой
Вид крепления	винтовое крепление

#### Сертификаты/ допуски к эксплуатации

General Product Approval	Functional Safety/Safety of Machinery	Declaration of Conformity
 CCC	 UL	 EG-Konf.
 CSA		<a href="#">Type Examination Certificate</a>

Declaration of Conformity	Test Certificates	other
<a href="#">Miscellaneous</a>	<a href="#">Type Test Certificates/Test Report</a>	<a href="#">Confirmation</a>

#### Дополнительная информация

Information- and Downloadcenter (каталоги, брошюры,...)  
[www.siemens.com/sirius/catalogs](http://www.siemens.com/sirius/catalogs)  
 Industry Mall (Каталог и система обработки заказов)  
<https://mall.industry.siemens.com/mall/ru/ru/Catalog/product?mlfb=3SE5115-1LA00-1AD2>

Онлайн-генератор Cax

<http://support.automation.siemens.com/WW/CAXorder/default.aspx?lang=en&mlfb=3SE5115-1LA00-1AD2>

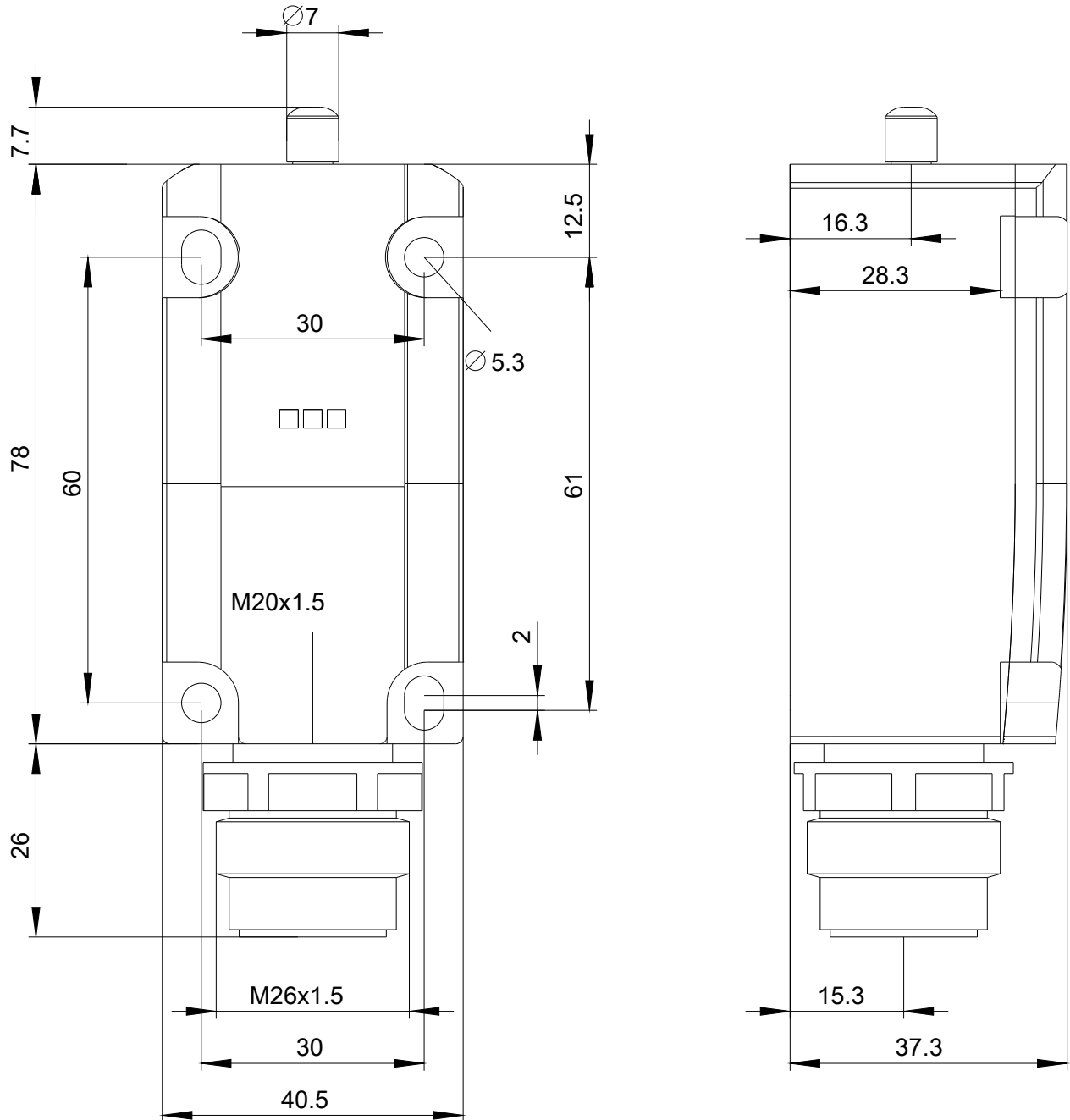
Service&Support (руководства, инструкции по эксплуатации, сертификаты, указания, FAQ,...)

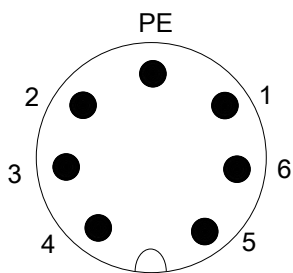
<https://support.industry.siemens.com/cs/ww/en/ps/3SE5115-1LA00-1AD2>

Банк изображений (фотографии продуктов, двухмерные размерные чертежи, трехмерные модели, схемы приборов,

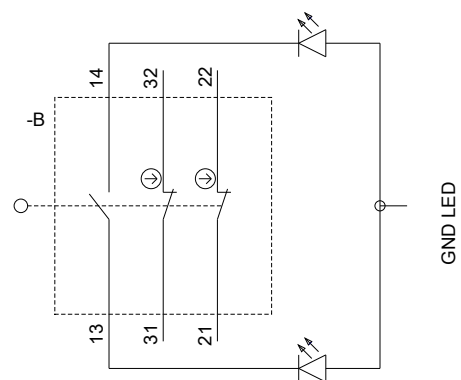
макросы EPLAN, ...)

[http://www.automation.siemens.com/bilddb/cax\\_de.aspx?mlfb=3SE5115-1LA00-1AD2&lang=en](http://www.automation.siemens.com/bilddb/cax_de.aspx?mlfb=3SE5115-1LA00-1AD2&lang=en)





1	Black-1	→	21
2	Black-2	→	22
3	Black-3	→	31
4	Black-4	→	32
5	Black-5	→	13+LED-Green
6	Black-6	→	GND LED
PE	Green-Yellow	→	PE
-	-	-	14+LED-Yellow



последнее изменение:

12.09.2019