



Safety position switch with separate actuator Metal enclosure, 40 mm according to EN 50041 1 NO/1 NC slow-action contacts with 2 LEDs, yellow/green 24 V DC with connector 6+PE according to EN 43651 plastic max. 24 V, 6 A 1 NO/1 NC and PE connected Pin assignment: PIN1=21, PIN2=22 Pin3=13 and LED green, Pin4=14 and LED yellow, Pin5=not connected, Pin6=ground LED, the matching separate actuator 3SE5000-0AV0. must be ordered separately

Фирменное название продукта	SIRIUS
Наименование продукта	Механические защитные выключатели
Наименование типа продукта	3SE5
Заводской номер изделия <ul style="list-style-type: none"> • опционального прибора приведения в действие 	Стандартный приводной механизм 3SE5000-0AV01, приводной механизм с вертикальным креплением 3SE5000-0AV02, приводной механизм с поперечным креплением 3SE5000-0AV03, поворотный приводной механизм слева 3SE5000-0AV04, универсальный приводной механизм 3SE5000-0AV05, поворотный приводной механизм справа 3SE5000-0AV06, приводной механизм повышенной эксплуатационной надежности 3SE5000-0AV07, приводной механизм из пластмассы 3SE5000-0AW11, приводной механизм из высококачественной стали 3SE5000-0AW21
Пригодность к использованию Защитный выключатель	да
Общие технические данные	
Функция продукта <ul style="list-style-type: none"> • Принудительное открывание 	да
Степень загрязнения	класс 3

Прочность по отношению к импульсному напряжению расчетное значение	0,8 kV
Степень защиты IP	IP65
Стойкость к шоку <ul style="list-style-type: none"> согласно IEC 60068-2-27 	30g / 11 мс
Механический срок службы (коммутационные циклы) <ul style="list-style-type: none"> типовое 	1 000 000
электрический срок службы (коммутационные циклы) с контактором 3RH11, 3RT1016, 3RT1017, 3RT1024, 3RT1025, 3RT1026 типовое	1 000 000
Количество электрических коммутационных циклов в час с контактором 3RH11, 3RT1016, 3RT1017, 3RT1024, 3RT1025, 3RT1026	6 000
термический ток	10 A
Материал корпуса головки выключателя	металл
Условное обозначение согласно IEC 81346-2:2009	B
Условное обозначение согласно DIN EN 61346-2	B
Ток длительной нагрузки автоматического выключателя, характеристика C	1 A; для тока короткого замыкания меньше 400 A
Ток длительной нагрузки быстродействующей плавкой вставки DIAZED	10 A; для тока короткого замыкания меньше 400 A
Ток длительной нагрузки быстродействующей плавкой вставки DIAZED gG	6 A; для тока короткого замыкания меньше 400 A
Принцип действия	механический
Точность повторения	0,05 mm
Сила приведения в действие по направлению приведения в действие	20 N
Длина датчика	136 mm
Ширина датчика	40 mm
Исполнение коммутационного контакта	механический
Количество размыкающих контактов для вспомогательных контактов	1
Количество замыкающих контактов для вспомогательных контактов	1
Количество переключающих контактов для вспомогательных контактов	1
Рабочий ток при DC-13 <ul style="list-style-type: none"> при 24 В расчетное значение 	3 A
Исполнение интерфейса для обеспечивающей безопасность коммуникации	нет

Корпус

Конструктивное исполнение корпуса	параллелепипед, узкий
Материал корпуса	металл
Покрытие корпуса	катодное лакирование методом окунания

Исполнение корпуса согласно норме	да
Головка привода	
Исполнение элемента приведения в действие	без
Исполнение переключательной функции	принудительный размыкатель
Коммутационный принцип	элементы плавного выключателя
Количество коммутационных контактов обеспечивающий безопасность	1
Подсоединения/ клеммы	
Исполнение электрического подключения	штекер, 6+PE по EN 43651
Безопасность	
Значение В10	
• при высоком уровне согласно SN 31920	1 000 000
Доля опасных отказов	
• при высоком уровне согласно SN 31920	20 %
Исполнение кабельного ввода	штекер, 6+PE по EN 43651
Исполнение разъемного соединения	штекер 6+PE: штырек 1= клемма21, штырек 2=22, штырек 3= 13/светодиод зеленый, штырек 4= 14/светодиод желтый, штырек 5= свободен, штырек 6= масса светодиода, PE подключено
Связь/ протокол	
Исполнение интерфейса	нет
Условия окружающей среды	
Категория взрывозащиты для пыли	нет
Напряжение питания	
Вид напряжения напряжения питания	
• опционального светодиодного индикатора	Постоянный ток
Напряжение питания	
• светодиода	24 V
Монтаж/ крепление/ размеры	
Монтажное положение	любой
Вид крепления	винтовое крепление
Сертификаты/ допуски к эксплуатации	

General Product Approval	Functional Safety/Safety of Machinery	Declaration of Conformity
--------------------------	---------------------------------------	---------------------------



CCC



CSA



UL



[Type Examination Certificate](#)



EG-Konf.

Declaration of Conformity	other
---------------------------	-------

[Miscellaneous](#)

[Confirmation](#)

Дополнительная информация

Information- and Downloadcenter (каталоги, брошюры,...)

www.siemens.com/sirius/catalogs

Industry Mall (Каталог и система обработки заказов)

<https://mall.industry.siemens.com/mall/ru/ru/Catalog/product?mlfb=3SE5115-1RV10-1AF2>

Онлайн-генератор Cax

<http://support.automation.siemens.com/WW/CAXorder/default.aspx?lang=en&mlfb=3SE5115-1RV10-1AF2>

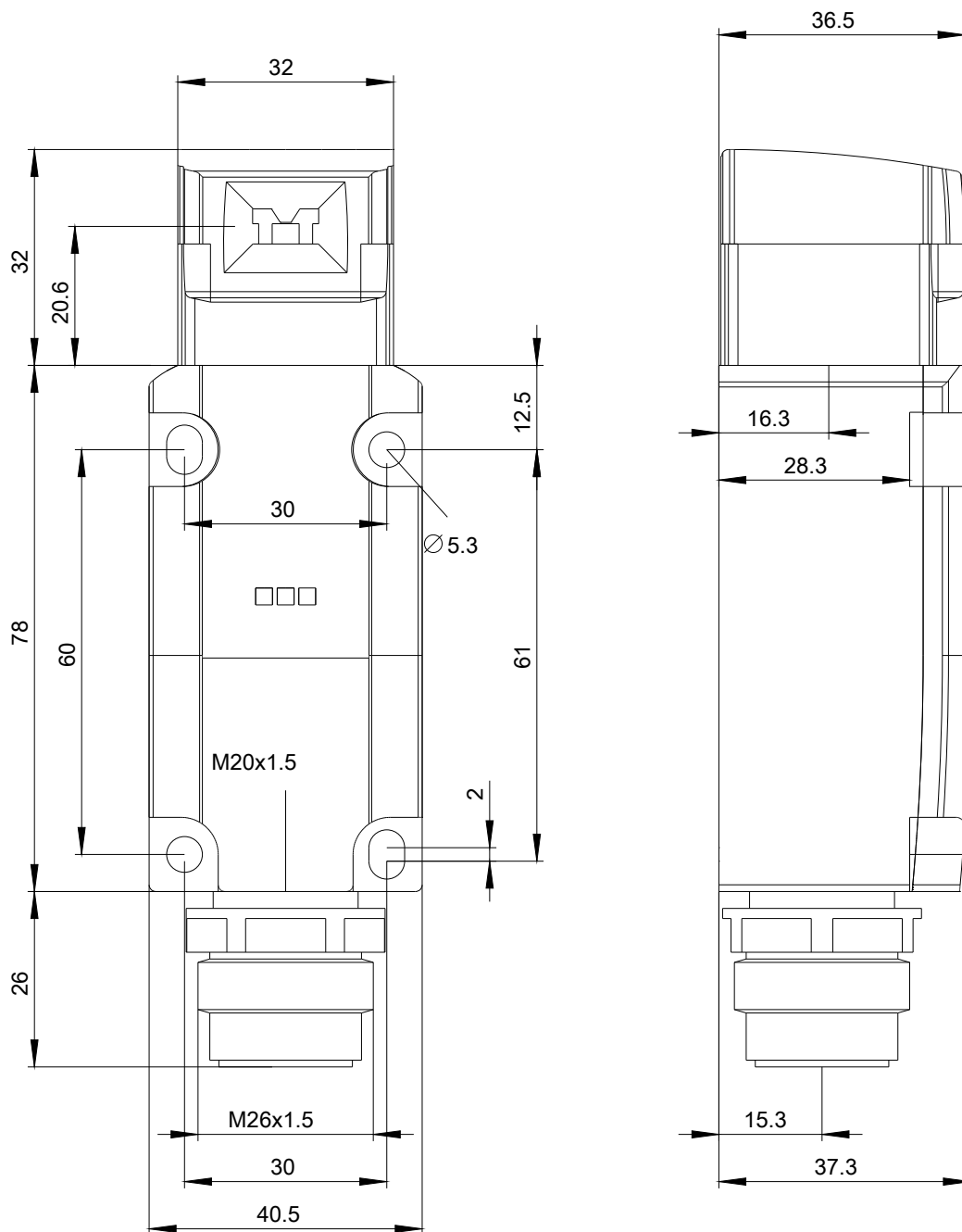
Service&Support (руководства, инструкции по эксплуатации, сертификаты, указания, FAQ,...)

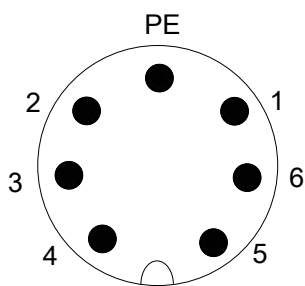
<https://support.industry.siemens.com/cs/ww/en/ps/3SE5115-1RV10-1AF2>

Банк изображений (фотографии продуктов, двухмерные размерные чертежи, трехмерные модели, схемы приборов,

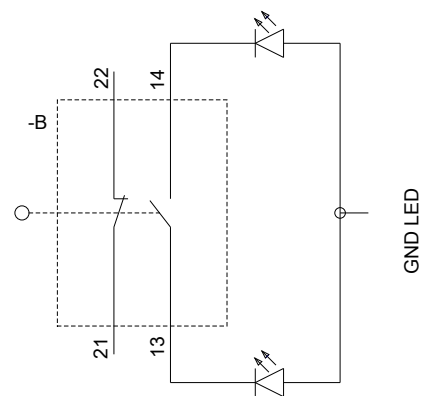
макросы EPLAN, ...)

http://www.automation.siemens.com/bilddb/cax_de.aspx?mlfb=3SE5115-1RV10-1AF2&lang=en





1	Black-1	→	21
2	Black-2	→	22
3	Black-3	→	14+LED-Green
4	Black-4	→	13+LED-Yellow
5	Black-5	→	-
6	Black-6	→	GND LED
PE	Green-Yellow	→	PE



последнее изменение:

12.09.2019