



Wechselantrieb für 3RT106.-.X..-0LA2 oder 3RT146.-.X..-0LA2  
 DC24Vx(0,7-1,25) Speisespannung SPS-Eingang 24...110V DC  
 Schraubanschluss

**Approbationen/ Zertifikate**

allgemeine Produktzulassung	EMV (Elektromagnetische Verträglichkeit)	Konformitätserklärung
-----------------------------	--	-----------------------



[Bestätigungen](#)



[UK-Konformitätserklärung](#)

Konformitätserklärung	Prüfbescheinigungen	Marine / Schiffbau
-----------------------	---------------------	--------------------



EG-Konf.

[spezielle Prüfbescheinigungen](#)

[Typprüfbescheinigung/Werkzeugnis](#)



ABS



PRS



RMRS

Marine / Schiffbau	Sonstige	Railway
--------------------	----------	---------



DIN VDE

[Bestätigungen](#)

[Sonstige](#)

[spezielle Prüfbescheinigungen](#)

**Weitere Informationen**

Information- and Downloadcenter (Kataloge, Broschüren,...)

<https://www.siemens.de/ic10>

Industry Mall (Online-Bestellsystem)

<https://mall.industry.siemens.com/mall/de/de/Catalog/product?mlfb=3RT1965-5XB41>

CAX-Online-Generator

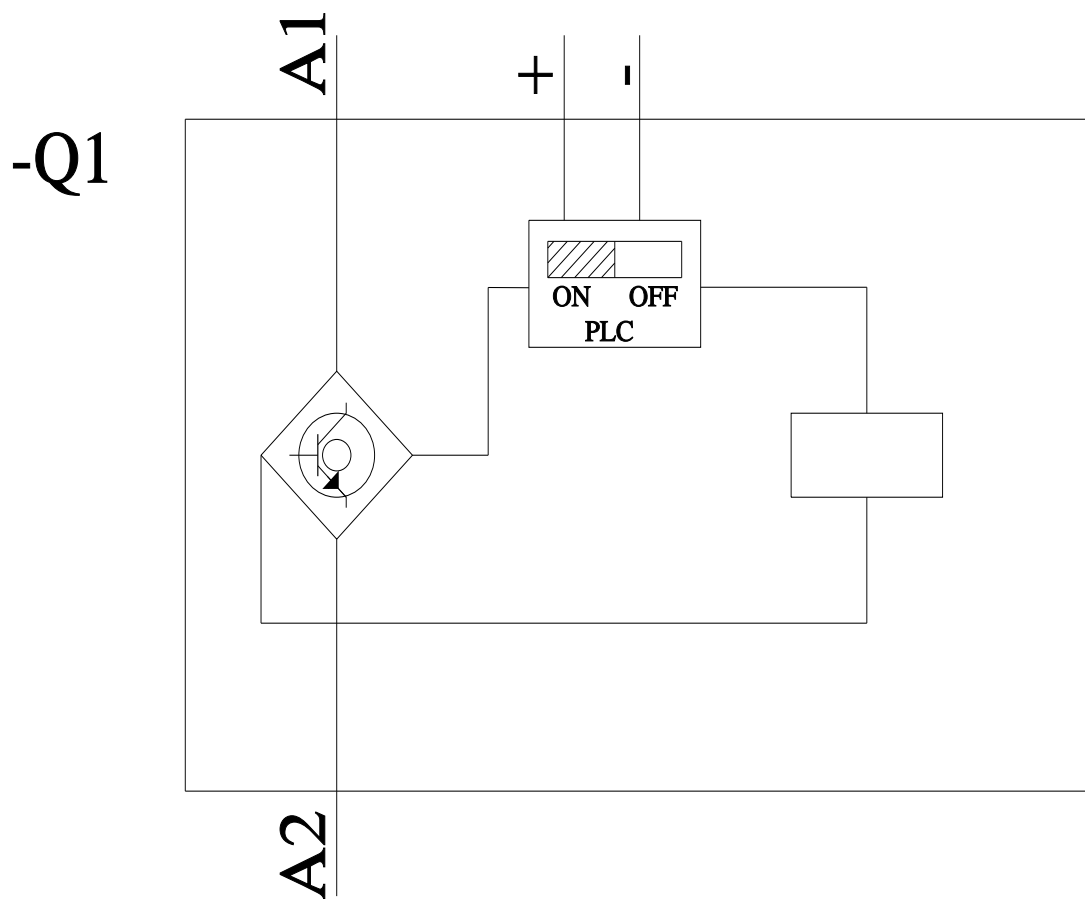
<http://support.automation.siemens.com/WW/CAXorder/default.aspx?lang=de&mlfb=3RT1965-5XB41>

Service&Support (Handbücher, Betriebsanleitungen, Zertifikate, Kennlinien, FAQs,...)

<https://support.industry.siemens.com/cs/ww/de/ps/3RT1965-5XB41>

Bilddatenbank (Produktfotos, 2D-Maßzeichnungen, 3D-Modelle, Geräteschaltpläne, EPLAN Makros, ...)

[http://www.automation.siemens.com/bilddb/cax\\_de.aspx?mlfb=3RT1965-5XB41&lang=de](http://www.automation.siemens.com/bilddb/cax_de.aspx?mlfb=3RT1965-5XB41&lang=de)



letzte Änderung:

18.01.2021 