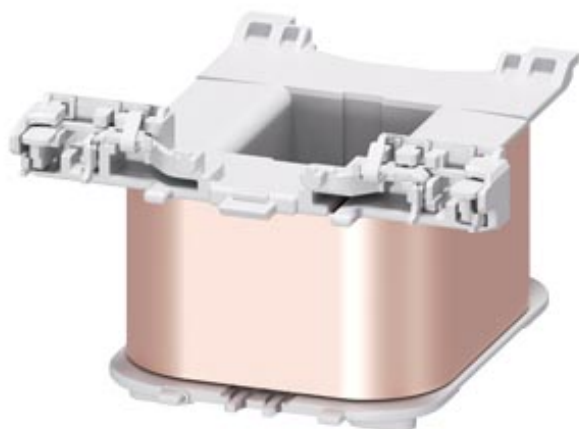


Magnet coil for contactor S3, 42 V AC, 50 / 60 Hz,



## Общие технические данные

Фирменное название продукта	SIRIUS
Наименование продукта	Катушка электромагнита

## цепь управления

Вид напряжения управляющего напряжения питания	Переменный ток
Частота питающего напряжения цепи управления	
<ul style="list-style-type: none"> <li>• 1 расчетное значение</li> <li>• 2 расчетное значение</li> </ul>	<p>50 Hz</p> <p>60 Hz</p>
Управляющее напряжение питания	
<ul style="list-style-type: none"> <li>• 1 при переменном токе <ul style="list-style-type: none"> <li>— при 50 Гц расчетное значение</li> <li>— при 60 Гц расчетное значение</li> </ul> </li> </ul>	<p>42 V</p> <p>42 V</p>
Коэффициент рабочего диапазона, управляющее напряжение питания, расчетное значение электромагнитной катушки при переменном токе	
<ul style="list-style-type: none"> <li>• при 50 Гц</li> <li>• при 60 Гц</li> </ul>	<p>0,8 ... 1,1</p> <p>0,85 ... 1,1</p>

## Сертификаты/допуски к эксплуатации

General Product Approval	EMC	Declaration of Conformity	Shipping Approval	other
--------------------------	-----	---------------------------	-------------------	-------



[Miscellaneous](#)



[Confirmation](#)

## Дополнительная информация

**Information- and Downloadcenter (каталоги, брошюры,...)**

<http://www.siemens.com/industrial-controls/catalogs>

**Industry Mall (Каталог и система обработки заказов)**

<https://mall.industry.siemens.com/mall/ru/ru/Catalog/product?mlfb=3RT2944-5AD21>

**Онлайн-генератор Cax**

<http://support.automation.siemens.com/WW/CAXorder/default.aspx?lang=en&mlfb=3RT2944-5AD21>

**Service&Support (руководства, инструкции по эксплуатации, сертификаты, указания, FAQ,...)**

<https://support.industry.siemens.com/cs/ww/en/ps/3RT2944-5AD21>

**Банк изображений (фотографии продуктов, двухмерные размерные чертежи, трехмерные модели, схемы приборов,**

**макросы EPLAN, ...)**

[http://www.automation.siemens.com/bilddb/cax\\_de.aspx?mlfb=3RT2944-5AD21&lang=en](http://www.automation.siemens.com/bilddb/cax_de.aspx?mlfb=3RT2944-5AD21&lang=en)

последнее изменение:

11.09.2019