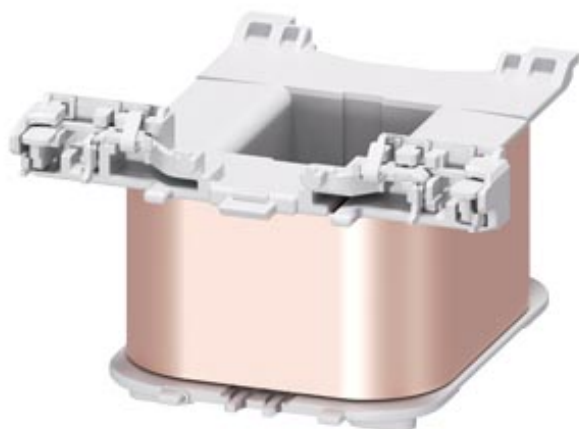


Magnet coil for contactor S3, 400 V AC, 50 Hz / 440 V, 60 Hz .







Общие технические данные

Фирменное название продукта	SIRIUS
Наименование продукта	Катушка электромагнита

цепь управления

Вид напряжения управляющего напряжения питания	Переменный ток
Частота питающего напряжения цепи управления	
<ul style="list-style-type: none"> • 1 расчетное значение • 2 расчетное значение 	<p>50 Hz</p> <p>60 Hz</p>
Управляющее напряжение питания	
<ul style="list-style-type: none"> • 1 при переменном токе <ul style="list-style-type: none"> — при 50 Гц расчетное значение — при 60 Гц расчетное значение • 2 при переменном токе <ul style="list-style-type: none"> — при 60 Гц расчетное значение 	<p>400 V</p> <p>400 V</p> <p>440 V</p>
Коэффициент рабочего диапазона, управляющее напряжение питания, расчетное значение электромагнитной катушки при переменном токе	
<ul style="list-style-type: none"> • при 50 Гц 	0,8 ... 1,1

Сертификаты/допуски к эксплуатации

General Product Approval	EMC	Declaration of Conformity	Shipping Approval	other
		 EG-Konf.	Miscellaneous 	Confirmation

Дополнительная информация

Information- and Downloadcenter (каталоги, брошюры,...)

<http://www.siemens.com/industrial-controls/catalogs>

Industry Mall (Каталог и система обработки заказов)

<https://mall.industry.siemens.com/mall/ru/ru/Catalog/product?mlfb=3RT2944-5AR61>

Онлайн-генератор Cax

<http://support.automation.siemens.com/WW/CAXorder/default.aspx?lang=en&mlfb=3RT2944-5AR61>

Service&Support (руководства, инструкции по эксплуатации, сертификаты, указания, FAQ,...)

<https://support.industry.siemens.com/cs/ww/en/ps/3RT2944-5AR61>

Банк изображений (фотографии продуктов, двухмерные размерные чертежи, трехмерные модели, схемы приборов, макросы EPLAN, ...)

http://www.automation.siemens.com/bilddb/cax_de.aspx?mlfb=3RT2944-5AR61&lang=en

последнее изменение:

11.09.2019