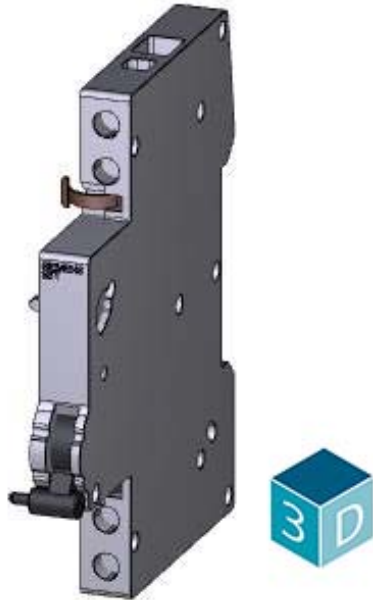


auxiliary current switch, Mountable for Wöhner AMBUS power switch  
Switch disconnecter Sz. D02



версия	
Фирменное название продукта	SENTRON
Наименование продукта	Выключатель вспомогательного тока
Исполнение продукта	Возможность монтажа
электрический срок службы (коммутационные циклы) / типовое	20 000
напряжение питания	
рабочее напряжение	
• расчетное значение	230 V
Степень защиты IP	IP20
Подробнее	
Компонент продукта	
• Вспомогательный выключатель	да
Расширение продукта	Блок-контакт
число	
Количество сигнальных выключателей тока утечки	0
Количество размыкающих контактов	1

Количество замыкающих контактов	1
Количество переключающих контактов	0

#### СВЯЗИ

Поперечное сечение подключаемого провода	0,5 ... 2,5 mm <sup>2</sup>
Крутящий момент затяжки / при винтовом соединении	0,5 N·m
Вид подключаемых поперечных сечений проводов / при проводах AWG	24 ... 12

#### Механическая конструкция

Высота	90 mm
Ширина	9 mm
Глубина	70 mm
вес-нетто	66 g

#### Сертификаты

##### Test Certificates

[Miscellaneous](#)

#### Дополнительная информация

##### Information- and Downloadcenter (Catalogs, Brochures,...)

<http://www.siemens.com/lowvoltage/catalogs>

##### Industry Mall (Online ordering system)

<https://mall.industry.siemens.com/mall/ru/ru/Catalog/product?mlfb=5ST3010-0HN>

##### Service&Support (Manuals, Certificates, Characteristics, FAQs,...)

<https://support.industry.siemens.com/cs/ww/ru/ps/5ST3010-0HN>

##### Image database (product images, 2D dimension drawings, 3D models, device circuit diagrams, ...)

[http://www.automation.siemens.com/bilddb/cax\\_en.aspx?mlfb=5ST3010-0HN](http://www.automation.siemens.com/bilddb/cax_en.aspx?mlfb=5ST3010-0HN)

##### CAx-Online-Generator

<http://www.siemens.com/cax>

##### Tender specifications

<http://www.siemens.com/specifications>

