

TERMSERIES
TRS 24VUC 1CO 16A

Weidmüller Interface GmbH & Co. KG
 Klingenbergstraße 16
 D-32758 Detmold
 Germany
 Fon: +49 5231 14-0
 Fax: +49 5231 14-292083
 www.weidmueller.com

Изображение изделия

Изображение аналогичное

Релейный модуль TERMSERIES, укомплектованные модули, состоящие из реле и основания с катушками пост./перем. тока, предлагаются в различных версиях:

- с винтовым и пружинным соединением;
- опционально с входом для различного напряжения 24...230 В пост./перем. тока;
- с различными цепями защиты на входе (безынерционный диод, RC-элемент);
- с рычажком для извлечения с подсветкой.

Общие данные заказа

| | |
|----------------------|---|
| Тип | TRS 24VUC 1CO 16A |
| Номер для заказа | 1479690000 |
| Исполнение | TERMSERIES, Релейный модуль, Количество контактов: 1 Переключающий контакт AgNi, Номинальное напряжение: 24 В UC ± 10 %, Ток: 16 А, Винтовое соединение |
| GTIN (EAN) | 4050118287844 |
| Норма упаковки (VPE) | 10 Шт. |

TERMSERIES
TRS 24VUC 1CO 16A

Weidmüller Interface GmbH & Co. KG
 Klingenbergstraße 16
 D-32758 Detmold
 Germany
 Fon: +49 5231 14-0
 Fax: +49 5231 14-292083
 www.weidmuller.com

Технические данные**Размеры и массы**

| | | | |
|-------------|---------|-------------------|------------|
| Ширина | 12,8 мм | Ширина (в дюймах) | 0,504 inch |
| Высота | 89,6 мм | Высота (в дюймах) | 3,528 inch |
| Глубина | 87,8 мм | Глубина (дюймов) | 3,457 inch |
| Масса нетто | 56 g | | |

Температуры

| | | | |
|----------------------------|---|-----------------------------|----------------|
| Влажность | Отн. влажность 5–95 %, T _u = 40 °C, без образования конденсата | Рабочая температура, макс. | 60 °C |
| Рабочая температура, мин. | -40 °C | Температура хранения, макс. | 85 °C |
| Температура хранения, мин. | -40 °C | Рабочая температура | -40 °C...60 °C |
| Температура хранения | -40 °C...85 °C | | |

Экологическое соответствие изделия

REACH SVHC Lead 7439-92-1

Расчетные данные UL

| | | | |
|---|--------|---|---|
| Температура окружающей среды (рабочая), макс. | 60 °C | Сечение подсоединяемого провода AWG, мин. | AWG 26 |
| Сечение подсоединяемого провода AWG, макс. | AWG 14 | Тип провода | жесткий медный провод, гибкий медный провод |
| Момент затяжки, макс. | 0,4 Nm | Уровень загрязнения | 2 |

Вход

| | | | |
|--|--|-------------------------------------|--|
| Номинальное управляющее напряжение | 24 V UC ± 10 % | Номинальный ток, AC | 20 mA |
| Номинальный ток, DC | 16 mA | Мощность удержания | 390 мВА / 350 мВт |
| Напряжение срабатывания / отпускания, тип. | 17,5 V / 7,5 V AC 18,9 V / 6,8 V DC | Ток срабатывания / отпускания, тип. | 11,9 mA / 4,4 mA AC 10,4 mA / 2,8 mA DC |
| Индикация состояния | Зеленый светодиод | Схема защиты | Выпрям. тока |
| Напряжение катушки запасного реле отличается от номинального управляющего напряжения | Да | Напряжение катушки запасного реле | 24 В DC |

Выход

| | | | |
|---|--------------|--|----------------------------|
| Номинальное напряжение переключения | 250 V AC | Макс. коммутируемое напряжение, AC | 250 V |
| Коммутационное перенапряжение пост. тока, макс. | 250 V | Ток | 16 A |
| Пусковой ток | 30 A / 4 с | Переключающая способность перем. напряжения (резистивная), макс. | 4000 VA |
| Переключающая способность пост. напряжения (резистивная), макс. | 384 W @ 24 V | Задержка включения | ≤ 5 мс |
| Задержка выключения | ≤ 16 мс | Мин. коммутационная способность | 10 mA @ 10 V, 100 mA @ 5 V |
| Макс. частота коммутации при номинальной нагрузке | 0,1 Hz | | |

Данные о контактах

| | | | |
|--------------|--------------------------------|-------------|---------------------------------|
| Тип контакта | 1 Переключающий контакт (AgNi) | Срок службы | 30 X 10 ⁶ коммутаций |
|--------------|--------------------------------|-------------|---------------------------------|

Дата создания 7 августа 2019 г. 10:21:54 CEST

Статус каталога 02.08.2019 / Право на внесение технических изменений сохранено.

TERMSERIES
TRS 24VUC 1CO 16A

Weidmüller Interface GmbH & Co. KG
 Klingenbergstraße 16
 D-32758 Detmold
 Germany
 Fon: +49 5231 14-0
 Fax: +49 5231 14-292083
 www.weidmueller.com

Технические данные**Общие данные**

| | | | |
|--|-------|-----------------|--------|
| Рейка | TS 35 | Кнопка проверки | Нет |
| Механический индикатор положения переключателя | Нет | Цветовой код | черный |
| Класс пожаростойкости UL 94 | V-0 | | |

Координация изоляции

| | | | |
|--|------------------------------|--|-------------------------------|
| Номинальное напряжение | 300 V | Категория перенапряжения | III |
| Степень загрязнения | 2 | Вид защиты | IP20 |
| Диэлектрическая прочность, вход/выход | 1,2 кВ _{эфф.} / 5 с | Расстояние утечки и разделительное расстояние (вход – выход) | ≥ 5,5 мм |
| Диэлектрическая прочность открытого контакта | 1 кV _{эфф.} / 1 min | Электрическая прочность относительно монтажной рейки | 4 кВ _{эфф.} / 1 мин. |
| Импульсное перенапряжение, до | 6 кВ (1,2/50 мкс) | | |

Дополнительные сведения о сертификатах / стандартах

| | | | |
|----------------------|--|---------------------------|------------|
| Нормы | EN 50178, EN 55011, EN 61000-6-1, 2, 4 | Номер сертификата (DNVGL) | TAA00001E5 |
| Сертификат № (cULus) | E141197 | | |

Размеры

| | | | | |
|---|----------------------|--|--------------------------|---------------------|
| Метод проводного соединения | Винтовое соединение | Длина снятия изоляции | Измерительное соединение | 8 мм |
| Момент затяжки, макс. | 0,4 Nm | Диапазон размеров зажимаемых проводников, измерительное соединение, | | 1,5 mm ² |
| Диапазон зажима, мин. | 0,14 mm ² | Диапазон зажима, макс. | | 2,5 mm ² |
| Поперечное сечение подключаемого провода AWG, мин. | AWG 26 | Поперечное сечение подключаемого провода AWG, макс. | | AWG 14 |
| Сечение подключаемого провода, одножильного, мин. | 0,14 mm ² | Сечение подключаемого проводника, однопроводного, макс. | | 2,5 mm ² |
| Сечение подключаемого провода, гибкого, мин. | 0,14 mm ² | Сечение подключаемого проводника, тонкопроводного, макс. | | 2,5 mm ² |
| Сечение подключаемого провода, гибкого, мин. (AWG) | AWG 26 | Сечение подключаемого провода, гибкого, макс. (AWG) | | AWG 14 |
| Сечение соединения проводов, тонкий скрученный с кабельными наконечниками DIN 46228/4, мин. | 0,25 mm ² | Сечение соединения проводов, тонкий скрученный с кабельными наконечниками DIN 46228/4, макс. | | 2,5 mm ² |
| Сечение подключаемого провода, многожильного, 46228 AEN (DIN 46228-1), макс. | 0,25 mm ² | Сечение подключаемого провода, многожильного, 46228 AEN (DIN 46228-1), макс. | | 2,5 mm ² |
| Сечение подключаемого провода, гибкого, 2 зажимаемых провода, мин. | 0,5 mm ² | Сечение подключаемого провода, многожильного, 2 зажимаемых проводника, макс. | | 1 mm ² |
| Кабельный наконечник для обжима двух проводов, мин. | 0,5 mm ² | Кабельный наконечник для обжима двух проводов, макс. | | 1 mm ² |
| Размер лезвия | Размер PH0 | Калибровая пробка согласно 60 947-1 A1, B1 | | |

Классификация

| | | | |
|------------|-------------|------------|-------------|
| ETIM 5.0 | EC001437 | ETIM 6.0 | EC001437 |
| eClass 6.2 | 27-37-16-01 | eClass 7.1 | 27-37-16-01 |
| eClass 8.1 | 27-37-16-01 | eClass 9.0 | 27-37-16-01 |
| eClass 9.1 | 27-37-16-01 | | |

TERMSERIES
TRS 24VUC 1CO 16A

Weidmüller Interface GmbH & Co. KG
Klingenbergstraße 16
D-32758 Detmold
Germany
Fon: +49 5231 14-0
Fax: +49 5231 14-292083
www.weidmueller.com

Технические данные**Сертификаты**

Сертификаты



ROHS

Соответствовать

Загрузки

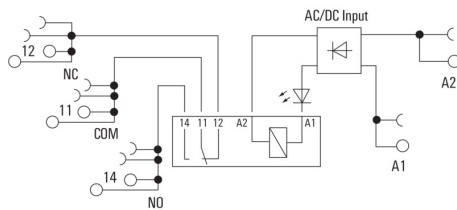
| | |
|--|--|
| Брошюра / каталог | CAT 4.2 ELECTR 18/19 EN |
| Одобрение / сертификат / документ о соответствии | DE_PA5600_160229_001.pdf |
| Пользовательская документация | Operating Instructions |
| Технические данные | EPLAN_WSCAD_Zuken E3.S |
| Технические данные | STEP |

TERMSERIES
TRS 24VUC 1CO 16A

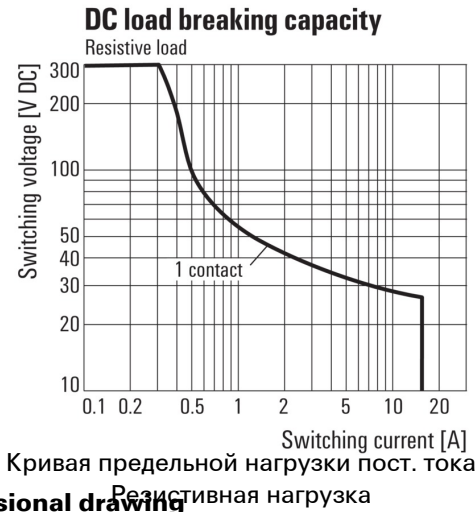
Weidmüller Interface GmbH & Co. KG
Klingenbergstraße 16
D-32758 Detmold
Germany
Fon: +49 5231 14-0
Fax: +49 5231 14-292083
www.weidmueller.com

Изображения

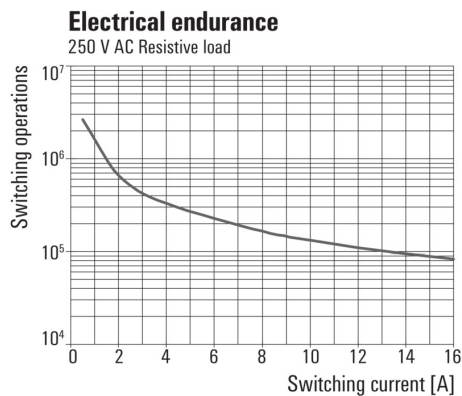
Схема соединений



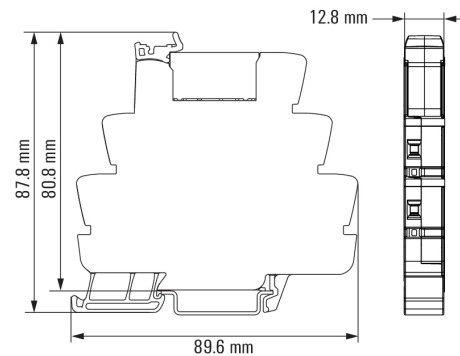
Graph



Graph



Dimensional drawing

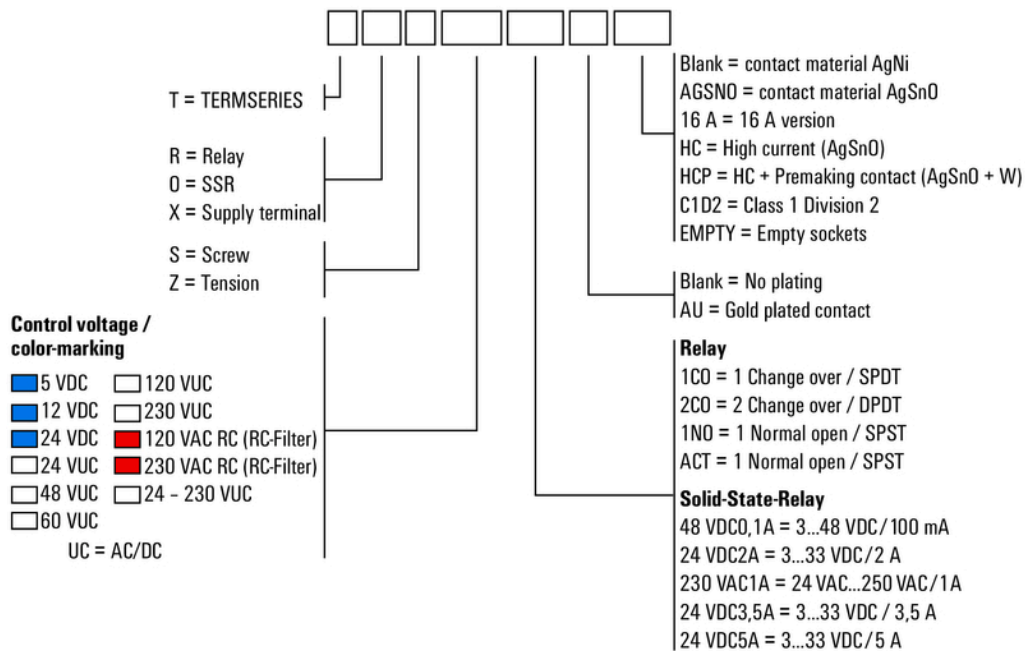


TERMSERIES
TRS 24VUC 1CO 16A

Weidmüller Interface GmbH & Co. KG
Klingenbergstraße 16
D-32758 Detmold
Germany
Fon: +49 5231 14-0
Fax: +49 5231 14-292083
www.weidmuller.com

Изображения

Miscellaneous



Типы кодов