

Klippon K (корпус из алюминия, пустой) KLIPPON K1 VMO

Weidmüller Interface GmbH & Co. KG
Klingenbergstraße 16
D-32758 Detmold
Germany
Fon: +49 5231 14-0
Fax: +49 5231 14-292083
www.weidmueller.com



Марка Klippon® давно известно опытом и качеством корпусов - особенно при необходимости поставки "под ключ" специальных решений для стандартных промышленных задач и применения во взрывоопасных зонах.

Целью Weidmüller при модернизации корпусов серии Klippon® K являлось совершенствование изделий с тем, чтобы они требовали всех областей использования. Вне зависимости от вида системы, планируемой заказчиком, компания Weidmüller готова предоставить широкий ряд алюминиевых корпусов, в точности соответствующих его требованиям.

- Предлагается с двумя видами обработки поверхности: натуральная и с порошковым покрытием (RAL 7001)
- В стандартном исполнении предлагается с литой прокладкой из силикона или хлоропрена
- Одинаковая головка винтов со звездообразным шлицом для 19 типоразмеров корпусов
- Монтажные отверстия за пределами области расположения прокладки
- Высокие степени защиты: IP66, IP67 и IP68
- Ударостойкость до 7 (10) джоулей
- Корпуса сертифицированы по стандартам ATEX, IECEx, ГОСТ-Ex, ГОСТ, cULus, Российский морской регистр и Германский Ллойд, а также по стандарту для пустых корпусов.
- Сплав устойчив к воздействию соленой воды

- Стандартизированные корпуса распределителей с резьбовыми отверстиями и различными конфигурациями клемм

Общие данные заказа

Тип	KLIPPON K1 VMO
Номер для заказа	1939560000
Исполнение	Klippon K (корпус из алюминия, пустой), Пустой корпус, Алюминиевый корпус, Высота: 70 мм, Ширина: 70 мм, Глубина: 45 мм, Материал: Алюминий AlSi12, необработанный, серебряный
GTIN (EAN)	4032248615391
Норма упаковки (VPE)	10 Шт.

**Klippon K (корпус из алюминия, пустой)
KLIPPON K1 VMO**

Weidmüller Interface GmbH & Co. KG
 Klingenbergstraße 16
 D-32758 Detmold
 Germany
 Fon: +49 5231 14-0
 Fax: +49 5231 14-292083
 www.weidmueller.com

Технические данные**Размеры и массы**

Ширина	70 мм	Ширина (в дюймах)	2,756 inch
Высота	70 мм	Высота (в дюймах)	2,756 inch
Глубина	45 мм	Глубина (дюймов)	1,772 inch
Размеры крепежа, ширина	58 мм	Размеры крепежа, высота	42 мм
Масса нетто	252,8 g		

Экологическое соответствие изделия

REACH SVHC Lead 7439-92-1

Кабельные вводы, левосторонние

M12	1	M16	1
-----	---	-----	---

Кабельный ввод справа

M12	1	M16	1
-----	---	-----	---

Монтаж вертикальный

WDU 2,5 / ZDU 2,5 / IDU 2,5 *

Номер сертификата корпуса

Сертификат № (GERMLLOYD)	TAE00002SM	Сертификат № (MARITREG)	14.40040.250
Сертификат № (cULus)	E197061		

Общие данные

Момент затяжки для винтов крышки	2,5 Nm	Применение	Перерабатывающая промышленность, Транспорт, Кораблестроение, Производство упаковки, Портовые здания, Инженерные системы
Толщина материала	3,5 мм	Толщина материала - корпус	3,5 мм
Толщина материала - крышка	3 мм	Материал	Алюминий AlSi12
Уплотняющий материал	Силикон	Поверхность	необработанный
Рабочая температура, мин.	-50 °C	Рабочая температура, макс.	135 °C
Ударопрочность	10.00 Дж	Вид защиты	IP66, IP67, IP68
Примечание: степень защиты	IP68 (t=72 ч, h=1 м)	Крепление корпуса	Отверстия 4 мм
Прикрепление крышки	Винты M4 Torx со шлицем, нержавеющая сталь	Монтажное крепление	Резьбовые отверстия M4

Резьбовое соединение сверху / внизу

M12	2	M16	2
M20	1		

**Klippon K (корпус из алюминия, пустой)
KLIPPON K1 VMO**

Weidmüller Interface GmbH & Co. KG
 Klingenbergstraße 16
 D-32758 Detmold
 Germany
 Fon: +49 5231 14-0
 Fax: +49 5231 14-292083
 www.weidmueller.com

Технические данные**Классификация**

ETIM 4.0	EC002600	ETIM 5.0	EC002600
ETIM 6.0	EC000261	eClass 6.2	27-14-91-07
eClass 7.1	27-14-91-07	eClass 8.1	27-14-91-07
eClass 9.0	27-18-01-01	eClass 9.1	27-18-92-90

Сертификаты

Сертификаты



ROHS

Соответствовать

Загрузки

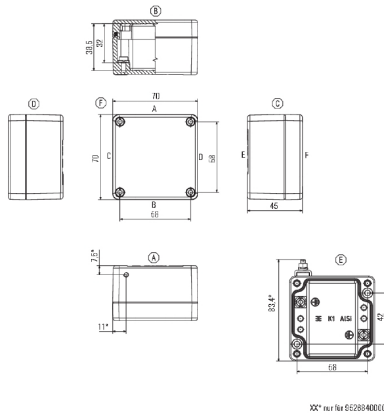
Брошюра / каталог	MB KLIPPON ENCL.TECN EN CAT 5 ENCL 17/18 EN FL RAILWAY 2014 EN
Одобрение / сертификат / документ о соответствии	EU Declaration of Conformity - Klippon K Empty Enclosures - DoC DE PS2410 160412 001ISS01
Пользовательская документация	MB KLIPPON ENCL.TECN DE Assembly guidelines - empty enclosures
Тендерные спецификации	Klippon K1 VMO_1939560000_DE Klippon K1 VMO_1939560000_EN
Технические данные	STEP

**Кlippon K (корпус из алюминия, пустой)
KLIPRON K1 VMO**

Weidmüller Interface GmbH & Co. KG
 Klingenbergstraße 16
 D-32758 Detmold
 Germany
 Fon: +49 5231 14-0
 Fax: +49 5231 14-292083
 www.weidmueller.com

Изображения

Габаритный чертёж



XX* ref. list 6128940000