

**Промышленный Ethernet  
IE-OM-V05M-K11-1S**

**Weidmüller Interface GmbH & Co. KG**  
Klingenbergstraße 16  
D-32758 Detmold  
Germany  
Fon: +49 5231 14-0  
Fax: +49 5231 14-292083  
www.weidmueller.com



Исполнение для соединительных разъемов HDC/  
Rockstar Var.5 согласно IEC 61076-3-106 из металла

**Общие данные заказа**

Тип	IE-OM-V05M-K11-1S
Номер для заказа	<a href="#">1966260000</a>
Исполнение	Розетка, IP67, Variant 5, 1 порт, прямой
GTIN (EAN)	4032248658459
Норма упаковки (VPE)	1 Шт.

**Промышленный Ethernet  
IE-OM-V05M-K11-1S**

**Weidmüller Interface GmbH & Co. KG**  
 Klingenbergstraße 16  
 D-32758 Detmold  
 Germany  
 Fon: +49 5231 14-0  
 Fax: +49 5231 14-292083  
 www.weidmueller.com

**Технические данные****Размеры и массы**

Длина	140 мм	Длина (в дюймах)	5,512 inch
Ширина	75 мм	Ширина (в дюймах)	2,953 inch
Глубина	57 мм	Глубина (дюймов)	2,244 inch
Масса нетто	449 g		

**Температуры**

Рабочая температура, макс.	70 °C	Рабочая температура, мин.	-40 °C
Рабочая температура	-40 °C...70 °C		

**Экологическое соответствие изделия**

REACH SVHC	Lead 7439-92-1
------------	----------------

**Стандарты**

Вилочный разъем, стандарт	IEC 61076-3-106, var. 5
---------------------------	-------------------------

**Общие данные**

Вид защиты	IP67	Вид монтажа	Напольный монтаж, Настенная монтаж
Диаметр оболочки, макс.	10 мм	Диаметр оболочки, мин.	5 мм
Основной материал корпуса	AL-Si 12	Цветовой код	серый
Циклы коммутации	750		

**Классификация**

ETIM 4.0	EC000439	ETIM 5.0	EC000439
ETIM 6.0	EC000261	ETIM30	EC001084
UNSPSC	30-21-18-18	eClass 5.1	19-07-04-01
eClass 6.2	27-25-05-04	eClass 7.1	27-25-05-04
eClass 8.1	19-17-01-25	eClass 9.0	27-18-01-01
eClass 9.1	27-18-92-90		

**Сертификаты**

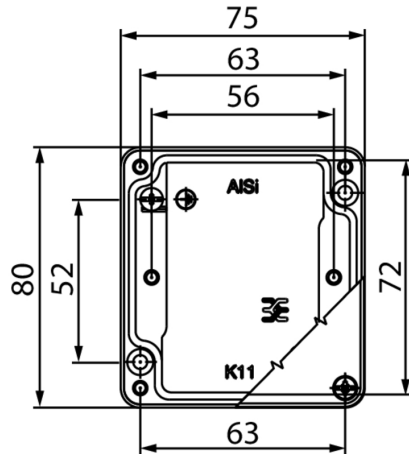
ROHS	Соответствовать
------	-----------------

**Загрузки**

Брошюра / каталог	<a href="#">CAT 9 IETH 18/19 EN</a> <a href="#">MB FREECONTACT EN</a> <a href="#">FL FIELDWIRING EN</a> <a href="#">PI PROFINET CABLING EN</a>
Одобрение / сертификат / документ о соответствии	<a href="#">GOST Approval</a> <a href="#">PROFINET Manufacturer's Declaration</a>
Пользовательская документация	<a href="#">MAN IE GUIDE DE</a> <a href="#">MAN IE GUIDE EN</a>
Технические данные	<a href="#">WSCAD</a>

**Промышленный Ethernet  
IE-OM-V05M-K11-1S**

**Weidmüller Interface GmbH & Co. KG**  
Klingenbergstraße 16  
D-32758 Detmold  
Germany  
Fon: +49 5231 14-0  
Fax: +49 5231 14-292083  
www.weidmueller.com

**Изображения****Габаритный чертеж****Чертеж**