

**Промышленный Ethernet
IE-OM-V05M-K21-2S**

Weidmüller Interface GmbH & Co. KG
Klingenbergstraße 16
D-32758 Detmold
Germany
Fon: +49 5231 14-0
Fax: +49 5231 14-292083
www.weidmueller.com



Изображение аналогичное

Исполнение для соединительных разъемов HDC/
Rockstar Var.5 согласно IEC 61076-3-106 из металла

Общие данные заказа

Тип	IE-OM-V05M-K21-2S
Номер для заказа	1966290000
Исполнение	Розетка, IP67, Variant 5, 2 порта, прямой
GTIN (EAN)	4032248658480
Норма упаковки (VPE)	1 Шт.

**Промышленный Ethernet
IE-OM-V05M-K21-2S**

Weidmüller Interface GmbH & Co. KG
 Klingenbergstraße 16
 D-32758 Detmold
 Germany
 Fon: +49 5231 14-0
 Fax: +49 5231 14-292083
 www.weidmueller.com

Технические данные**Размеры и массы**

Длина	125 мм	Длина (в дюймах)	4,921 inch
Ширина	136 мм	Ширина (в дюймах)	5,354 inch
Глубина	57 мм	Глубина (дюймов)	2,244 inch
Масса нетто	643 g		

Температуры

Рабочая температура, макс.	70 °C	Рабочая температура, мин.	-40 °C
Рабочая температура	-40 °C...70 °C		

Экологическое соответствие изделия

REACH SVHC	Lead 7439-92-1
------------	----------------

Стандарты

Вилочный разъем, стандарт	IEC 61076-3-106, var. 5
---------------------------	-------------------------

Общие данные

Вид защиты	IP67	Вид монтажа	Напольный монтаж, Настенная монтаж
Диаметр оболочки, макс.	10 мм	Диаметр оболочки, мин.	5 мм
Основной материал корпуса	AL-Si 12	Цветовой код	серый
Циклы коммутации	750		

Классификация

ETIM 4.0	EC000439	ETIM 5.0	EC000439
ETIM 6.0	EC000261	ETIM30	EC001084
UNSPSC	30-21-18-18	eClass 5.1	19-07-04-01
eClass 6.2	27-25-05-04	eClass 7.1	27-25-05-04
eClass 8.1	19-17-01-25	eClass 9.0	27-18-01-01
eClass 9.1	27-18-92-90		

Сертификаты

Сертификаты



ROHS Соответствовать

Загрузки

Брошюра / каталог	CAT 9 IETH 18/19 EN MB FREECONTACT EN FL FIELDWIRING EN PI PROFINET CABLING EN
Одобрение / сертификат / документ о соответствии	GOST Approval PROFINET Manufacturer's Declaration
Пользовательская документация	MAN IE GUIDE DE MAN IE GUIDE EN
Технические данные	WSCAD

Дата создания 7 августа 2019 г. 11:03:22 CEST

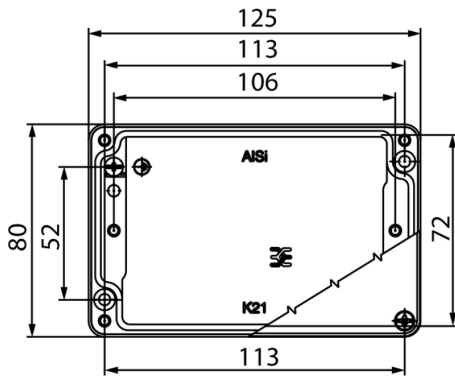
Статус каталога 02.08.2019 / Право на внесение технических изменений сохранено.

**Промышленный Ethernet
IE-OM-V05M-K21-2S**

Weidmüller Interface GmbH & Co. KG
Klingenbergstraße 16
D-32758 Detmold
Germany
Fon: +49 5231 14-0
Fax: +49 5231 14-292083
www.weidmueller.com

Изображения

Габаритный чертеж



Чертеж

