

D-SERIES DRR
DRR270110L**Weidmüller Interface GmbH & Co. KG**
Klingenbergstraße 16
D-32758 Detmold
Germany
Fon: +49 5231 14-0
Fax: +49 5231 14-292083
www.weidmueller.com**Изображение изделия**

Изображение аналогичное

Реле из семейства D-SERIES DRR.

- 2 или 3 переключ. контакта
- Широкий диапазон напряжения катушки
- Со встроенным индикатором состояния (перем. ток — красный / пост. ток — зеленый)

Общие данные заказа

| | |
|----------------------|--|
| Тип | DRR270110L |
| Номер для заказа | 1133390000 |
| Исполнение | D-SERIES DRR, Реле, Количество контактов: 2 Переключающий контакт AgNi, Номинальное напряжение: 110 В DC, Ток: 10 А, Втычное соединение |
| GTIN (EAN) | 4032248952748 |
| Норма упаковки (VPE) | 10 Шт. |

D-SERIES DRR
DRR270110L

Weidmüller Interface GmbH & Co. KG
 Klingenbergstraße 16
 D-32758 Detmold
 Germany
 Fon: +49 5231 14-0
 Fax: +49 5231 14-292083
 www.weidmueller.com

Технические данные**Размеры и массы**

| | | | |
|-------------|---------|-------------------|------------|
| Ширина | 34,5 мм | Ширина (в дюймах) | 1,358 inch |
| Высота | 34,5 мм | Высота (в дюймах) | 1,358 inch |
| Глубина | 66 мм | Глубина (дюймов) | 2,598 inch |
| Масса нетто | 75 g | | |

Температуры

| | | | |
|----------------------------|--|-----------------------------|----------------|
| Влажность | Отн. влажность 5... 85 %, без образования конденсата | Рабочая температура, макс. | 55 °C |
| Рабочая температура, мин. | -25 °C | Температура хранения, макс. | 55 °C |
| Температура хранения, мин. | -25 °C | Рабочая температура | -25 °C...55 °C |
| Температура хранения | -25 °C...55 °C | | |

Экологическое соответствие изделия

REACH SVHC Lead 7439-92-1

Расчетные данные UL

Сертификат № (cURus) E312083

Вход

| | | | |
|------------------------------------|---------------|---|--------------------|
| Номинальное управляющее напряжение | 110 V DC | Номинальный ток, DC | 15 mA |
| Мощность удержания | 1,5 Вт | Напряжение срабатывания / отпускания, тип. | 82.5 V / 16.5 V DC |
| Сопротивление катушки | 7360 Ω ± 10 % | Индикация состояния | Зеленый светодиод |

Выход

| | | | |
|---|---------------|---|--------------|
| Номинальное напряжение переключения | 250 V AC | Макс. коммутируемое напряжение, AC | 250 V |
| Ток | 10 A | Пусковой ток | 50 A / 50 ms |
| Переключающая способность переменного напряжения (резистивная), макс. | 2500 VA | Переключающая способность постоянного напряжения (резистивная), макс. | 240 W @ 24 V |
| Задержка включения | < 30 ms | Задержка выключения | < 20 ms |
| Мин. коммутационная способность | 100 mA @ 12 V | Макс. частота коммутации при номинальной нагрузке | 0,1 Hz |

Данные о контактах

| | | | |
|--------------|--------------------------------|------------------------|---------|
| Тип контакта | 2 Переключающий контакт (AgNi) | Сопротивление контакта | ≤ 50 mΩ |
| Срок службы | 10*10 ⁶ коммутаций | | |

Общие данные

| | | | |
|--|-----|--------------|------------|
| Механический индикатор положения переключателя | Да | Цветовой код | прозрачный |
| Класс пожаростойкости UL 94 | V-2 | | |

D-SERIES DRR
DRR270110L

Weidmüller Interface GmbH & Co. KG
 Klingenbergstraße 16
 D-32758 Detmold
 Germany
 Fon: +49 5231 14-0
 Fax: +49 5231 14-292083
 www.weidmueller.com

Технические данные**Координация изоляции**

| | | | |
|--|------------------------------------|---|------------------------------------|
| Номинальное напряжение | 250 V | Категория перенапряжения | III |
| Степень загрязнения | 3 | Группа изоляционного материала | IIIa |
| Вид защиты | IP20 | Диэлектрическая прочность, вход/выход | 2,5 kV _{eff} / 1 Min. |
| Расстояние утечки и разделительное расстояние (вход – выход) | ≥ 3 мм | Диэлектрическая прочность смежных контактов | 1,2 kV _{действ.} / 1 мин. |
| Диэлектрическая прочность открытого контакта | 1,2 kV _{действ.} / 1 мин. | Импульсное перенапряжение, до | 4 кВ (1,2/50 мкс) |

Дополнительные сведения о сертификатах / стандартах

| | | | |
|-------|--|----------------------|---------|
| Нормы | IEC 61810-1, EN 60664-1:2007, EN 61000-6-2:2005, EN 61000-6-4:2007 + A1:2011, UL 508 | Сертификат № (cURus) | E312083 |
|-------|--|----------------------|---------|

Размеры

| | |
|-----------------------------|--------------------|
| Метод проводного соединения | Втычное соединение |
|-----------------------------|--------------------|

Классификация

| | | | |
|------------|-------------|------------|-------------|
| ETIM 5.0 | EC001437 | ETIM 6.0 | EC001437 |
| ETIM30 | EC001437 | eClass 6.2 | 27-37-10-16 |
| eClass 7.1 | 27-37-16-01 | eClass 8.1 | 27-37-16-01 |
| eClass 9.0 | 27-37-16-01 | eClass 9.1 | 27-37-16-01 |

Сертификаты

| | |
|-------------|---|
| Сертификаты |  |
|-------------|---|

| | |
|------|-----------------|
| ROHS | Соответствовать |
|------|-----------------|

Загрузки

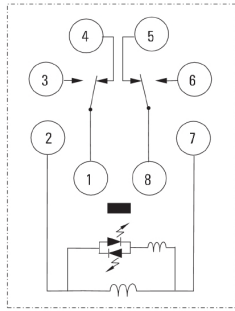
| | |
|--|---|
| Брошюра / каталог | CAT 4.2 ELECTR 18/19 EN |
| Одобрение / сертификат / документ о соответствии | DE_PA_5600_160310_004.pdf |
| Технические данные | EPLAN_WSCAD |
| Технические данные | STEP |

D-SERIES DRR
DRR270110L

Weidmüller Interface GmbH & Co. KG
Klingenbergstraße 16
D-32758 Detmold
Germany
Fon: +49 5231 14-0
Fax: +49 5231 14-292083
www.weidmueller.com

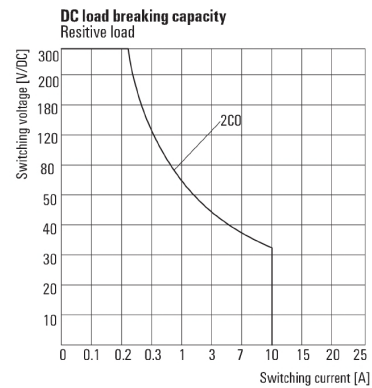
Изображения

Схема соединений



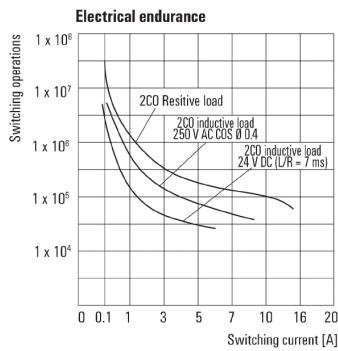
Вид штырьков снизу

Graph



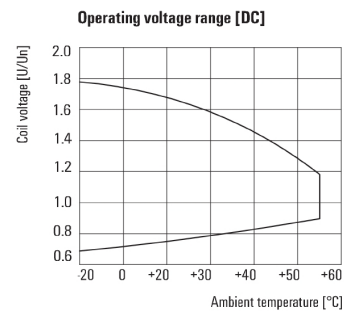
Кривая предельной нагрузки пост. тока
Резистивная нагрузка

Graph



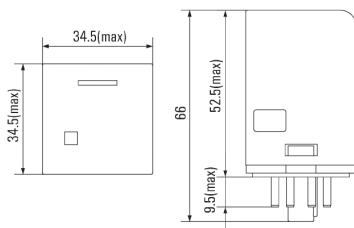
Срок службы электрики

Graph



Диапазон рабочего напряжения пост. тока

Dimensional drawing

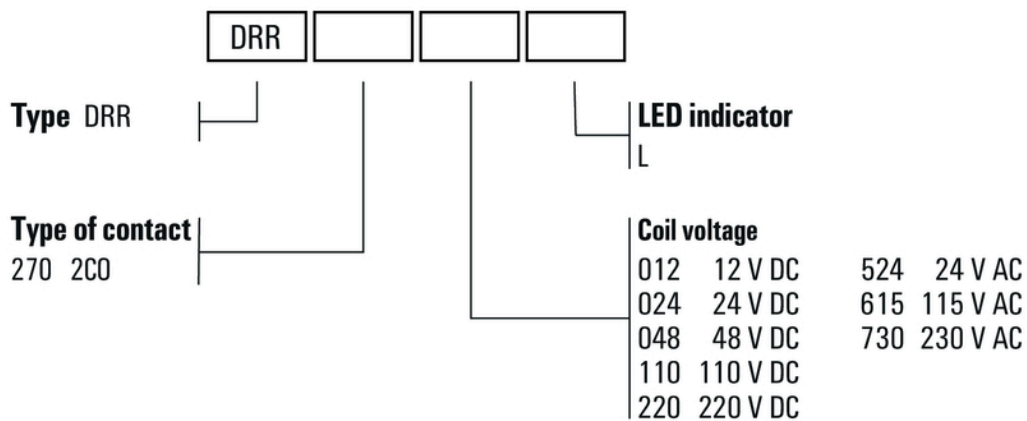


D-SERIES DRR
DRR270110L

Weidmüller Interface GmbH & Co. KG
Klingenbergstraße 16
D-32758 Detmold
Germany
Fon: +49 5231 14-0
Fax: +49 5231 14-292083
www.weidmueller.com

Изображения

Miscellaneous



Типы кодов