

**D-SERIES DRL**  
**DRL170012L**

**Weidmüller Interface GmbH & Co. KG**  
 Klingenbergstraße 16  
 D-32758 Detmold  
 Germany  
 Fon: +49 5231 14-0  
 Fax: +49 5231 14-292083  
 www.weidmueller.com

**Изображение изделия**


Изображение аналогичное

Реле из семейства D-SERIES DRL.

- 1, 2, 3 или 4 переключ. контакта
- Компактная конструкция
- Широкий диапазон напряжения катушки
- Со встроенным индикатором состояния (перем. ток — красный / пост. ток — зеленый)

**Общие данные заказа**

Тип	DRL170012L
Номер для заказа	<a href="#">1133450000</a>
Исполнение	D-SERIES DRL, Реле, Количество контактов: 1 Переключающий контакт AgCdO, Номинальное напряжение: 12 В DC, Ток: 16 А, Соединения под шлицевую отвертку (4,8 x 0,5 мм)
GTIN (EAN)	4032248952809
Норма упаковки (VPE)	20 Шт.

**D-SERIES DRL**  
**DRL170012L**

**Weidmüller Interface GmbH & Co. KG**  
 Klingenbergstraße 16  
 D-32758 Detmold  
 Germany  
 Fon: +49 5231 14-0  
 Fax: +49 5231 14-292083  
 www.weidmueller.com

**Технические данные****Размеры и массы**

Ширина	21,5 мм	Ширина (в дюймах)	0,846 inch
Высота	28 мм	Высота (в дюймах)	1,102 inch
Глубина	36 мм	Глубина (дюймов)	1,417 inch
Масса нетто	35 g		

**Температуры**

Влажность	35 % - 85 % отн. влажность воздуха	Рабочая температура, макс.	55 °C
Рабочая температура, мин.	-25 °C	Температура хранения, макс.	55 °C
Температура хранения, мин.	-25 °C	Рабочая температура	-25 °C...55 °C
Температура хранения	-25 °C...55 °C		

**Экологическое соответствие изделия**

REACH SVHC Lead 7439-92-1

**Расчетные данные UL**

Сертификат № (cURus) E312083

**Вход**

Номинальное управляющее напряжение	12 V DC	Номинальный ток, DC	75 mA
Мощность удержания	0,9 Вт	Напряжение срабатывания / отпускания, тип.	9 V / 1.2 V DC
Сопrotивление катушки	160 Ω ± 10 %	Индикация состояния	Зеленый светодиод

**Выход**

Номинальное напряжение переключения	250 V AC	Макс. коммутируемое напряжение, AC	250 V
Ток	16 A	Пусковой ток	80 A / 50 ms
Переключающая способность перем. напряжения (резистивная), макс.	4000 VA	Переключающая способность пост. напряжения (резистивная), макс.	384 W @ 24 V
Задержка включения	< 20 мс	Задержка выключения	< 20 мс
Мин. коммутационная способность	100 mA @ 12 V	Макс. частота коммутации при номинальной нагрузке	0,1 Hz

**Данные о контактах**

Тип контакта	1 Переключающий контакт (AgCdO)	Сопrotивление контакта	≤ 50 mΩ
Срок службы	10*10 <sup>6</sup> коммутаций		

**Общие данные**

Кнопка проверки	Нет	Механический индикатор положения переключателя	Да
Цветовой код	прозрачный	Класс пожаростойкости UL 94	V-2

**D-SERIES DRL**  
**DRL170012L**

**Weidmüller Interface GmbH & Co. KG**  
 Klingenbergstraße 16  
 D-32758 Detmold  
 Germany  
 Fon: +49 5231 14-0  
 Fax: +49 5231 14-292083  
 www.weidmueller.com

**Технические данные****Координация изоляции**

Номинальное напряжение	250 V	Категория перенапряжения	III
Степень загрязнения	3	Группа изоляционного материала	IIIa
Вид защиты	IP20	Диэлектрическая прочность, вход/выход	2 кВ <sub>эфф.</sub> / 1 мин
Расстояние утечки и разделительное расстояние (вход – выход)	≥ 4 мм	Диэлектрическая прочность открытого контакта	1,2 кВ <sub>действ.</sub> / 1 мин.
Импульсное перенапряжение, до	5 кВ (1,2/50 мкс)		

**Дополнительные сведения о сертификатах / стандартах**

Нормы	IEC 61810-1, EN 60664-1:2007, EN 61000-6-2:2005, EN 61000-6-4:2007 + A1:2011, UL 508	Сертификат № (cURus)	E312083
-------	--	----------------------	---------

**Размеры**

Метод проводного соединения	Соединения под шлицевую отвертку (4,8 x 0,5 мм)
-----------------------------	---

**Классификация**

ETIM 5.0	EC001437	ETIM 6.0	EC001437
ETIM30	EC001437	eClass 6.2	27-37-10-16
eClass 7.1	27-37-16-01	eClass 8.1	27-37-16-01
eClass 9.0	27-37-16-01	eClass 9.1	27-37-16-01

**Сертификаты**

Сертификаты



ROHS Соответствовать

**Загрузки**

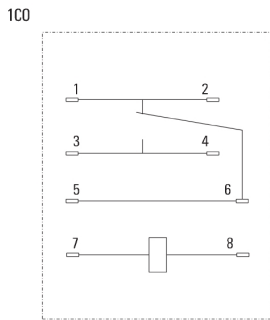
Брошюра / каталог	<a href="#">CAT 4.2 ELECTR 18/19 EN</a>
Одобрение / сертификат / документ о соответствии	<a href="#">DE_PA_5600_160310_003.pdf</a>
Технические данные	<a href="#">EPLAN_WSCAD</a>
Технические данные	<a href="#">STEP</a>

**D-SERIES DRL**  
**DRL170012L**

**Weidmüller Interface GmbH & Co. KG**  
Klingenbergstraße 16  
D-32758 Detmold  
Germany  
Fon: +49 5231 14-0  
Fax: +49 5231 14-292083  
www.weidmueller.com

**Изображения**

**Схема соединений**



Вид штырьков снизу

**Graph**



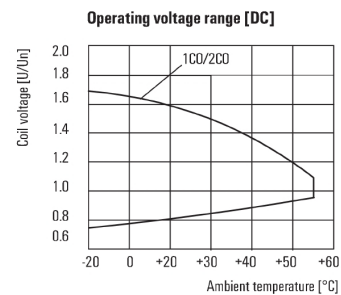
Кривая предельной нагрузки пост. тока  
Резистивная нагрузка

**Graph**



Срок службы электрики

**Graph**



Диапазон рабочего напряжения пост. тока

**Dimensional drawing**

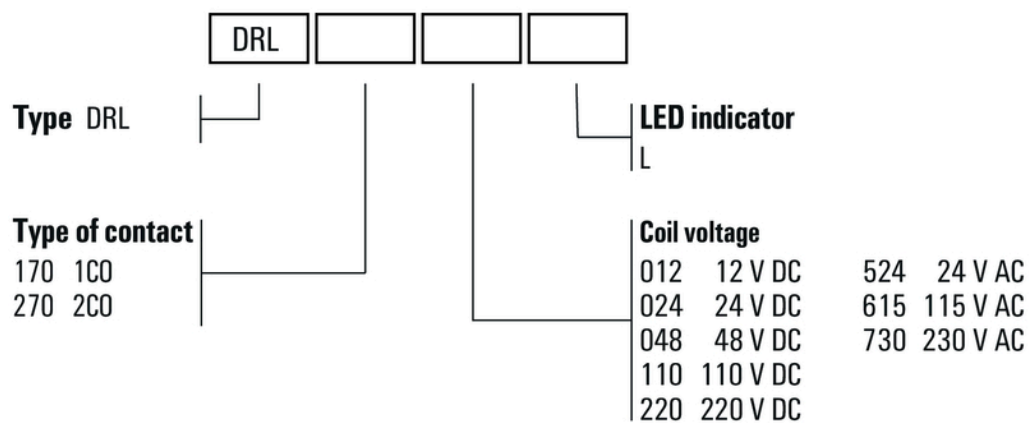


**D-SERIES DRL**  
**DRL170012L**

**Weidmüller Interface GmbH & Co. KG**  
Klingenbergstraße 16  
D-32758 Detmold  
Germany  
Fon: +49 5231 14-0  
Fax: +49 5231 14-292083  
www.weidmueller.com

**Изображения**

**Miscellaneous**



Типы кодов