

D-SERIES DRL
DRL370024L

Weidmüller Interface GmbH & Co. KG
 Klingenbergstraße 16
 D-32758 Detmold
 Germany
 Fon: +49 5231 14-0
 Fax: +49 5231 14-292083
 www.weidmueller.com

Изображение изделия


Реле из семейства D-SERIES DRL.

- 1, 2, 3 или 4 переключ. контакта
- Компактная конструкция
- Широкий диапазон напряжения катушки
- Со встроенным индикатором состояния (перем. ток — красный / пост. ток — зеленый)

Общие данные заказа

| | |
|----------------------|---|
| Тип | DRL370024L |
| Номер для заказа | 1133580000 |
| Исполнение | D-SERIES DRL, Реле, Количество контактов: 3 Переключающий контакт AgCdO, Номинальное напряжение: 24 В DC, Ток: 10 А, Соединения под шлицевую отвертку (4,8 x 0,5 мм) |
| GTIN (EAN) | 4032248953004 |
| Норма упаковки (VPE) | 10 Шт. |

D-SERIES DRL
DRL370024L

Weidmüller Interface GmbH & Co. KG
 Klingenbergstraße 16
 D-32758 Detmold
 Germany
 Fon: +49 5231 14-0
 Fax: +49 5231 14-292083
 www.weidmueller.com

Технические данные**Размеры и массы**

| | | | |
|-------------|---------|-------------------|------------|
| Ширина | 31,5 мм | Ширина (в дюймах) | 1,24 inch |
| Высота | 28 мм | Высота (в дюймах) | 1,102 inch |
| Глубина | 36 мм | Глубина (дюймов) | 1,417 inch |
| Масса нетто | 58 g | | |

Температуры

| | | | |
|----------------------------|------------------------------------|-----------------------------|----------------|
| Влажность | 35 % - 85 % отн. влажность воздуха | Рабочая температура, макс. | 55 °C |
| Рабочая температура, мин. | -25 °C | Температура хранения, макс. | 55 °C |
| Температура хранения, мин. | -25 °C | Рабочая температура | -25 °C...55 °C |
| Температура хранения | -25 °C...55 °C | | |

Экологическое соответствие изделия

REACH SVHC Lead 7439-92-1

Расчетные данные UL

Сертификат № (cURus) E312083

Вход

| | | | |
|------------------------------------|--------------|--|-------------------|
| Номинальное управляющее напряжение | 24 V DC | Номинальный ток, DC | 60 mA |
| Мощность удержания | 1,4 Вт | Напряжение срабатывания / отпускания, тип. | 18 V / 2.4 V DC |
| Сопrotивление катушки | 400 Ω ± 10 % | Индикация состояния | Зеленый светодиод |

Выход

| | | | |
|--|---------------|---|--------------|
| Номинальное напряжение переключения | 250 V AC | Макс. коммутируемое напряжение, AC | 250 V |
| Ток | 10 A | Пусковой ток | 50 A / 50 ms |
| Переключающая способность перем. напряжения (резистивная), макс. | 2500 VA | Переключающая способность пост. напряжения (резистивная), макс. | 240 W @ 24 V |
| Задержка включения | < 20 мс | Задержка выключения | < 20 ms |
| Мин. коммутационная способность | 100 mA @ 12 V | Макс. частота коммутации при номинальной нагрузке | 0,1 Hz |

Данные о контактах

| | | | |
|--------------|---------------------------------|------------------------|---------|
| Тип контакта | 3 Переключающий контакт (AgCdO) | Сопrotивление контакта | ≤ 50 mΩ |
| Срок службы | 10*10 ⁶ коммутаций | | |

Общие данные

| | | | |
|-----------------|------------|--|-----|
| Кнопка проверки | Нет | Механический индикатор положения переключателя | Да |
| Цветовой код | прозрачный | Класс пожаростойкости UL 94 | V-2 |

D-SERIES DRL
DRL370024L

Weidmüller Interface GmbH & Co. KG
 Klingenbergstraße 16
 D-32758 Detmold
 Germany
 Fon: +49 5231 14-0
 Fax: +49 5231 14-292083
 www.weidmueller.com

Технические данные**Координация изоляции**

| | | | |
|--|------------------------------------|---|------------------------------------|
| Номинальное напряжение | 250 V | Категория перенапряжения | III |
| Степень загрязнения | 3 | Группа изоляционного материала | IIIa |
| Вид защиты | IP20 | Диэлектрическая прочность, вход/выход | 2 кВ _{эфф.} / 1 мин |
| Расстояние утечки и разделительное расстояние (вход – выход) | ≥ 4 мм | Диэлектрическая прочность смежных контактов | 1,2 кВ _{действ.} / 1 мин. |
| Диэлектрическая прочность открытого контакта | 1,2 кВ _{действ.} / 1 мин. | Импульсное перенапряжение, до | 5 кВ (1,2/50 мкс) |

Дополнительные сведения о сертификатах / стандартах

| | | | |
|-------|--|----------------------|---------|
| Нормы | IEC 61810-1, EN 60664-1:2007, EN 61000-6-2:2005, EN 61000-6-4:2007 + A1:2011, UL 508 | Сертификат № (cURus) | E312083 |
|-------|--|----------------------|---------|

Размеры

| | |
|-----------------------------|---|
| Метод проводного соединения | Соединения под шлицевую отвертку (4,8 x 0,5 мм) |
|-----------------------------|---|

Классификация

| | | | |
|------------|-------------|------------|-------------|
| ETIM 5.0 | EC001437 | ETIM 6.0 | EC001437 |
| ETIM30 | EC001437 | eClass 6.2 | 27-37-10-16 |
| eClass 7.1 | 27-37-16-01 | eClass 8.1 | 27-37-16-01 |
| eClass 9.0 | 27-37-16-01 | eClass 9.1 | 27-37-16-01 |

Сертификаты

Сертификаты



ROHS

Соответствовать

Загрузки

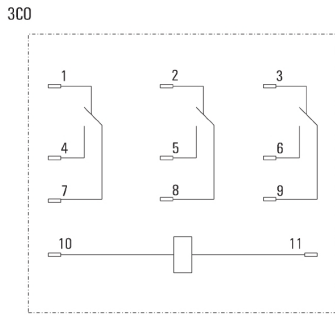
| | |
|--|---|
| Брошюра / каталог | CAT 4.2 ELECTR 18/19 EN |
| Одобрение / сертификат / документ о соответствии | DE_PA_5600_160310_003.pdf |
| Технические данные | EPLAN, WSCAD |
| Технические данные | STEP |

D-SERIES DRL
DRL370024L

Weidmüller Interface GmbH & Co. KG
Klingenbergstraße 16
D-32758 Detmold
Germany
Fon: +49 5231 14-0
Fax: +49 5231 14-292083
www.weidmueller.com

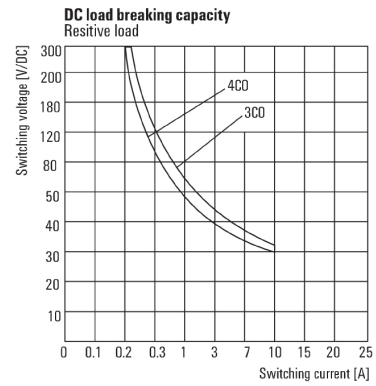
Изображения

Схема соединений



Вид штырьков снизу

Graph



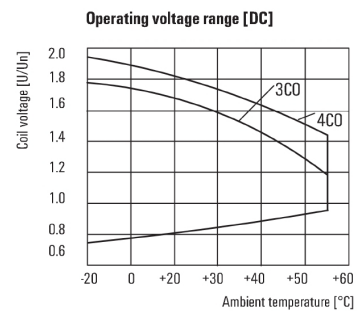
Кривая предельной нагрузки пост. тока
Резистивная нагрузка

Graph



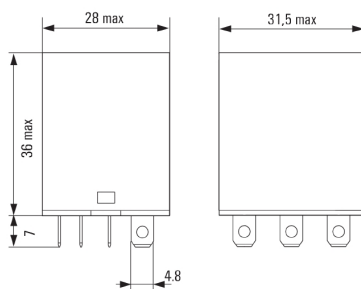
Срок службы электрики

Graph



Диапазон рабочего напряжения пост. тока

Dimensional drawing

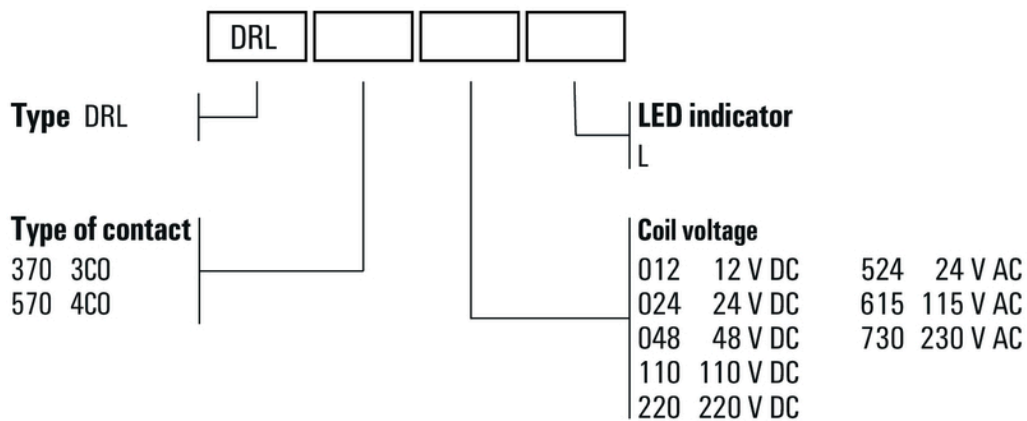


D-SERIES DRL
DRL370024L

Weidmüller Interface GmbH & Co. KG
Klingenbergstraße 16
D-32758 Detmold
Germany
Fon: +49 5231 14-0
Fax: +49 5231 14-292083
www.weidmueller.com

Изображения

Miscellaneous



Типы кодов