

D-SERIES DRR
DRR370524L

Weidmüller Interface GmbH & Co. KG
 Klingenbergstraße 16
 D-32758 Detmold
 Germany
 Fon: +49 5231 14-0
 Fax: +49 5231 14-292083
 www.weidmueller.com

Изображение изделия


Изображение аналогичное

Реле из семейства D-SERIES DRR.

- 2 или 3 переключ. контакта
- Широкий диапазон напряжения катушки
- Со встроенным индикатором состояния (перем. ток — красный / пост. ток — зеленый)

Общие данные заказа

Тип	DRR370524L
Номер для заказа	1133810000
Исполнение	D-SERIES DRR, Реле, Количество контактов: 3 Переключающий контакт AgNi, Номинальное напряжение: 24 В AC, Ток: 10 А, Втычное соединение
GTIN (EAN)	4032248953325
Норма упаковки (VPE)	10 Шт.

D-SERIES DRR
DRR370524L

Weidmüller Interface GmbH & Co. KG
 Klingenbergstraße 16
 D-32758 Detmold
 Germany
 Fon: +49 5231 14-0
 Fax: +49 5231 14-292083
 www.weidmueller.com

Технические данные**Размеры и массы**

Ширина	34,5 мм	Ширина (в дюймах)	1,358 inch
Высота	34,5 мм	Высота (в дюймах)	1,358 inch
Глубина	66 мм	Глубина (дюймов)	2,598 inch
Масса нетто	85,5 g		

Температуры

Влажность	Отн. влажность 5... 85 %, без образования конденсата	Рабочая температура, макс.	55 °C
Рабочая температура, мин.	-25 °C	Температура хранения, макс.	55 °C
Температура хранения, мин.	-25 °C	Рабочая температура	-25 °C...55 °C
Температура хранения	-25 °C...55 °C		

Экологическое соответствие изделия

REACH SVHC Lead 7439-92-1

Расчетные данные UL

Сертификат № (cURus) E312083

Вход

Номинальное управляющее напряжение	24 V AC	Номинальный ток, AC	130 mA (50 Hz), 116 mA (60 Hz)
Мощность удержания	2,7 VA	Напряжение срабатывания / отпускания, тип.	19,2 V / 7,2 V AC
Сопротивление катушки	62,5 Ω ± 10 %	Индикация состояния	Красный светодиод

Выход

Номинальное напряжение переключения	250 V AC	Макс. коммутируемое напряжение, AC	250 V
Ток	10 A	Пусковой ток	50 A / 50 ms
Переключающая способность перем. напряжения (резистивная), макс.	2500 VA	Переключающая способность пост. напряжения (резистивная), макс.	240 W @ 24 V
Задержка включения	< 30 ms	Задержка выключения	< 20 ms
Мин. коммутационная способность	100 mA @ 12 V	Макс. частота коммутации при номинальной нагрузке	0,1 Hz

Данные о контактах

Тип контакта	3 Переключающий контакт (AgNi)	Сопротивление контакта	≤ 50 mΩ
Срок службы	10 ⁶ коммутаций		

Общие данные

Механический индикатор положения переключателя	Да	Цветовой код	прозрачный
Класс пожаростойкости UL 94	V-2		

D-SERIES DRR
DRR370524L

Weidmüller Interface GmbH & Co. KG
 Klingenbergstraße 16
 D-32758 Detmold
 Germany
 Fon: +49 5231 14-0
 Fax: +49 5231 14-292083
 www.weidmueller.com

Технические данные**Координация изоляции**

Номинальное напряжение	250 V	Категория перенапряжения	III
Степень загрязнения	3	Группа изоляционного материала	IIIa
Вид защиты	IP20	Диэлектрическая прочность, вход/выход	2,5 kV _{eff} / 1 Min.
Расстояние утечки и разделительное расстояние (вход – выход)	≥ 3 мм	Диэлектрическая прочность смежных контактов	1,2 кВ _{действ.} / 1 мин.
Диэлектрическая прочность открытого контакта	1,2 кВ _{действ.} / 1 мин.	Импульсное перенапряжение, до	4 кВ (1,2/50 мкс)

Дополнительные сведения о сертификатах / стандартах

Нормы	IEC 61810-1, EN 60664-1:2007, EN 61000-6-2:2005, EN 61000-6-4:2007 + A1:2011, UL 508	Сертификат № (cURus)	E312083
-------	--	----------------------	---------

Размеры

Метод проводного соединения	Втычное соединение
-----------------------------	--------------------

Классификация

ETIM 5.0	EC001437	ETIM 6.0	EC001437
ETIM30	EC001437	eClass 6.2	27-37-10-16
eClass 7.1	27-37-16-01	eClass 8.1	27-37-16-01
eClass 9.0	27-37-16-01	eClass 9.1	27-37-16-01

Сертификаты

Сертификаты	
-------------	---

ROHS	Соответствовать
------	-----------------

Загрузки

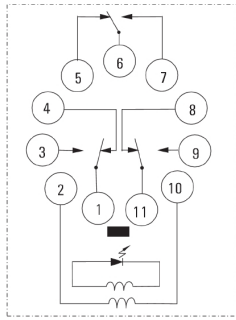
Брошюра / каталог	CAT 4.2 ELECTR 18/19 EN
Одобрение / сертификат / документ о соответствии	DE_PA_5600_160310_004.pdf
Технические данные	EPLAN_WSCAD
Технические данные	STEP

D-SERIES DRR
DRR370524L

Weidmüller Interface GmbH & Co. KG
Klingenbergstraße 16
D-32758 Detmold
Germany
Fon: +49 5231 14-0
Fax: +49 5231 14-292083
www.weidmueller.com

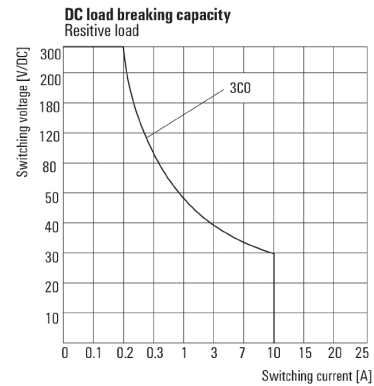
Изображения

Схема соединений



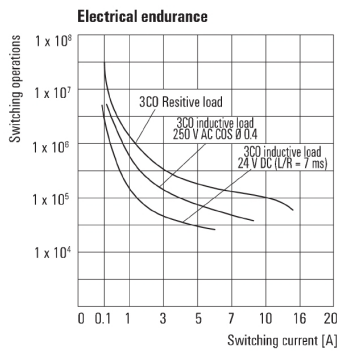
Вид штырьков снизу

Graph



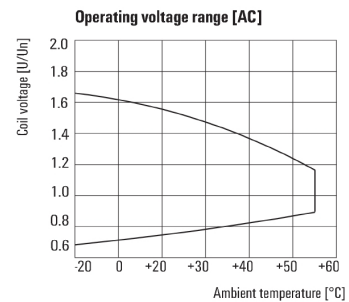
Кривая предельной нагрузки пост. тока
Резистивная нагрузка

Graph



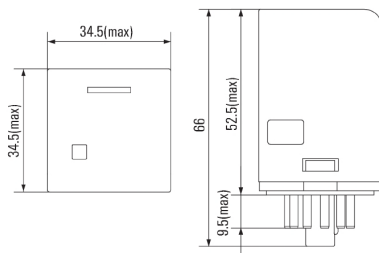
Срок службы электрики

Graph



Диапазон рабочего напряжения перем. тока

Dimensional drawing

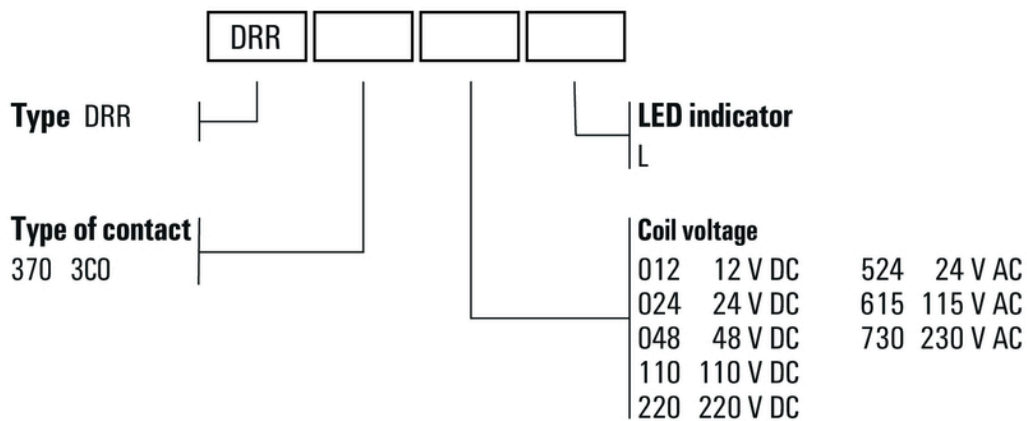


D-SERIES DRR
DRR370524L

Weidmüller Interface GmbH & Co. KG
Klingenbergstraße 16
D-32758 Detmold
Germany
Fon: +49 5231 14-0
Fax: +49 5231 14-292083
www.weidmueller.com

Изображения

Miscellaneous



Типы кодов