

D-SERIES DRL
DRL270730L

Weidmüller Interface GmbH & Co. KG
 Klingenbergstraße 16
 D-32758 Detmold
 Germany
 Fon: +49 5231 14-0
 Fax: +49 5231 14-292083
 www.weidmueller.com

Изображение изделия


Изображение аналогичное

Реле из семейства D-SERIES DRL.

- 1, 2, 3 или 4 переключ. контакта
- Компактная конструкция
- Широкий диапазон напряжения катушки
- Со встроенным индикатором состояния (переключ. ток — красный / пост. ток — зеленый)

Общие данные заказа

Тип	DRL270730L
Номер для заказа	1133890000
Исполнение	D-SERIES DRL, Реле, Количество контактов: 2 Переключающий контакт AgCdO, Номинальное напряжение: 230 В AC, Ток: 10 А, Соединения под шлицевую отвертку (4,8 x 0,5 мм)
GTIN (EAN)	4032248953400
Норма упаковки (VPE)	20 Шт.

D-SERIES DRL
DRL270730L

Weidmüller Interface GmbH & Co. KG
 Klingenbergstraße 16
 D-32758 Detmold
 Germany
 Fon: +49 5231 14-0
 Fax: +49 5231 14-292083
 www.weidmueller.com

Технические данные**Размеры и массы**

Ширина	21,5 мм	Ширина (в дюймах)	0,846 inch
Высота	28 мм	Высота (в дюймах)	1,102 inch
Глубина	36 мм	Глубина (дюймов)	1,417 inch
Масса нетто	35 g		

Температуры

Влажность	35 % - 85 % отн. влажность воздуха	Рабочая температура, макс.	55 °C
Рабочая температура, мин.	-25 °C	Температура хранения, макс.	55 °C
Температура хранения, мин.	-25 °C	Рабочая температура	-25 °C...55 °C
Температура хранения	-25 °C...55 °C		

Экологическое соответствие изделия

REACH SVHC Lead 7439-92-1

Расчетные данные UL

Сертификат № (cURus) E312083

Вход

Номинальное управляющее напряжение	230 V AC	Номинальный ток, AC	6,8 mA
Мощность удержания	1,2 VA	Напряжение срабатывания / отпускания, тип.	184 V / 69 V AC
Сопrotивление катушки	13000 Ω ± 10 %	Индикация состояния	Красный светодиод

Выход

Номинальное напряжение переключения	250 V AC	Макс. коммутируемое напряжение, AC	250 V
Ток	10 A	Пусковой ток	50 A / 50 ms
Переключающая способность перем. напряжения (резистивная), макс.	2500 VA	Переключающая способность пост. напряжения (резистивная), макс.	240 W @ 24 V
Задержка включения	< 20 мс	Задержка выключения	< 20 ms
Мин. коммутационная способность	100 mA @ 12 V	Макс. частота коммутации при номинальной нагрузке	0,1 Hz

Данные о контактах

Тип контакта	2 Переключающий контакт (AgCdO)	Сопrotивление контакта	≤ 50 mΩ
Срок службы	10*10 ⁶ коммутаций		

Общие данные

Кнопка проверки	Нет	Механический индикатор положения переключателя	Да
Цветовой код	прозрачный	Класс пожаростойкости UL 94	V-2

D-SERIES DRL
DRL270730L

Weidmüller Interface GmbH & Co. KG
 Klingenbergstraße 16
 D-32758 Detmold
 Germany
 Fon: +49 5231 14-0
 Fax: +49 5231 14-292083
 www.weidmueller.com

Технические данные**Координация изоляции**

Номинальное напряжение	250 V	Категория перенапряжения	III
Степень загрязнения	3	Группа изоляционного материала	IIIa
Вид защиты	IP20	Диэлектрическая прочность, вход/выход	2 кВ _{эфф.} / 1 мин
Расстояние утечки и разделительное расстояние (вход – выход)	≥ 4 мм	Диэлектрическая прочность смежных контактов	1,2 кВ _{действ.} / 1 мин.
Диэлектрическая прочность открытого контакта	1,2 кВ _{действ.} / 1 мин.	Импульсное перенапряжение, до	5 кВ (1,2/50 мкс)

Дополнительные сведения о сертификатах / стандартах

Нормы	IEC 61810-1, EN 60664-1:2007, EN 61000-6-2:2005, EN 61000-6-4:2007 + A1:2011, UL 508	Сертификат № (cURus)	E312083
-------	--	----------------------	---------

Размеры

Метод проводного соединения	Соединения под шлицевую отвертку (4,8 x 0,5 мм)
-----------------------------	---

Классификация

ETIM 5.0	EC001437	ETIM 6.0	EC001437
ETIM30	EC001437	eClass 6.2	27-37-10-16
eClass 7.1	27-37-16-01	eClass 8.1	27-37-16-01
eClass 9.0	27-37-16-01	eClass 9.1	27-37-16-01

Сертификаты

Сертификаты



ROHS Соответствовать

Загрузки

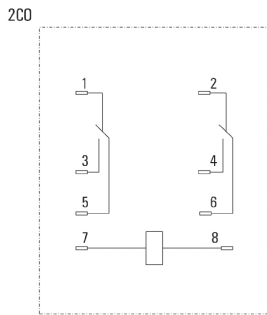
Брошюра / каталог	CAT 4.2 ELECTR 18/19 EN
Одобрение / сертификат / документ о соответствии	DE_PA_5600_160310_003.pdf
Технические данные	EPLAN, WSCAD
Технические данные	STEP

D-SERIES DRL
DRL270730L

Weidmüller Interface GmbH & Co. KG
Klingenbergstraße 16
D-32758 Detmold
Germany
Fon: +49 5231 14-0
Fax: +49 5231 14-292083
www.weidmueller.com

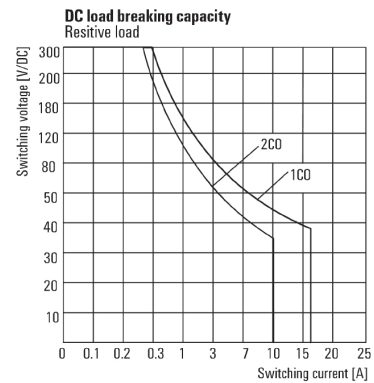
Изображения

Схема соединений



Вид штырьков снизу

Graph



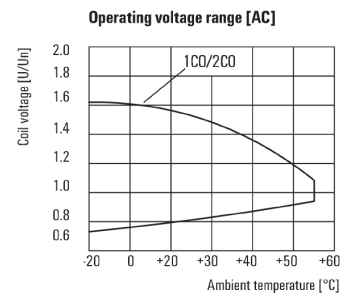
Кривая предельной нагрузки пост. тока
Резистивная нагрузка

Graph



Срок службы электрики

Graph



Диапазон рабочего напряжения перем. тока

Dimensional drawing

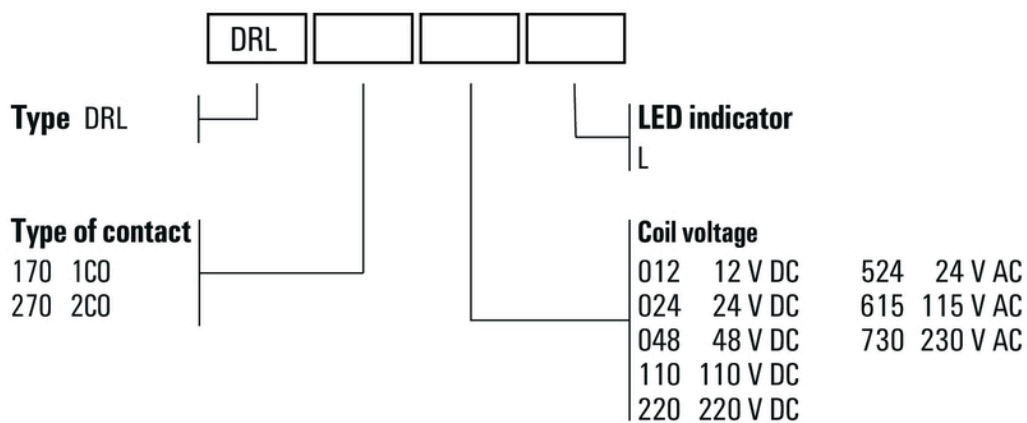


D-SERIES DRL
DRL270730L

Weidmüller Interface GmbH & Co. KG
Klingenbergstraße 16
D-32758 Detmold
Germany
Fon: +49 5231 14-0
Fax: +49 5231 14-292083
www.weidmueller.com

Изображения

Miscellaneous



Типы кодов