

**D-SERIES PWR
PWR173615L**

Weidmüller Interface GmbH & Co. KG
 Klingenbergstraße 16
 D-32758 Detmold
 Germany
 Fon: +49 5231 14-0
 Fax: +49 5231 14-292083
 www.weidmueller.com

Изображение изделия

Изображение аналогичное

Реле из семейства D-SERIES PWR.

- 1 или 2 НР контакта
- Двойной контакт с последовательно соединенными контактами
- Макс. ток нагрузки: 1 НР — 30 А / 2 НР — 25 А
- Широкий диапазон напряжения катушки
- Для монтажа непосредственно на DIN-рейку
- Со встроенным индикатором состояния

Общие данные заказа

Тип	PWR173615L
Номер для заказа	1219130000
Исполнение	D-SERIES PWR, Релейный модуль, Количество контактов: 1 Нормально разомкнутый контакт AgSnO ₂ , Номинальное напряжение: 115 В AC, Ток: 30 А
GTIN (EAN)	4032248998999
Норма упаковки (VPE)	10 Шт.

D-SERIES PWR
PWR173615L

Weidmüller Interface GmbH & Co. KG
 Klingenbergstraße 16
 D-32758 Detmold
 Germany
 Fon: +49 5231 14-0
 Fax: +49 5231 14-292083
 www.weidmuller.com

Технические данные**Размеры и массы**

Ширина	50,5 мм	Ширина (в дюймах)	1,988 inch
Высота	34 мм	Высота (в дюймах)	1,339 inch
Глубина	55 мм	Глубина (дюймов)	2,165 inch
Масса нетто	117,8 g		

Температуры

Влажность	35...85 % отн. влажности, без появления конденсата	Рабочая температура, макс.	55 °C
Рабочая температура, мин.	-25 °C	Температура хранения, макс.	55 °C
Температура хранения, мин.	-25 °C	Рабочая температура	-25 °C...55 °C
Температура хранения	-25 °C...55 °C		

Экологическое соответствие изделия

REACH SVHC	Lead 7439-92-1
------------	----------------

Расчетные данные UL

Сертификат № (cURus)	E312083
----------------------	---------

Вход

Номинальное управляющее напряжение	115 V AC	Номинальный ток, AC	22,1 mA
Мощность удержания	2,5 VA	Напряжение срабатывания / отпускания, тип.	86.3 V / 17.3 V AC
Сопротивление катушки	5200 Ω ± 10 %	Индикация состояния	Зеленый светодиод

Выход

Номинальное напряжение переключения	277 V AC	Макс. коммутируемое напряжение, AC	277 V
Ток	30 A	Пусковой ток	150 A / 50 ms
Переключающая способность переменного напряжения (резистивная), макс.	8300 VA	Переключающая способность постоянного напряжения (резистивная), макс.	720 W @ 24 V
Задержка включения	< 20 мс	Задержка выключения	< 10 мс
Мин. коммутационная способность	100 mA @ 12 V	Макс. частота коммутации при номинальной нагрузке	0,1 Hz

Данные о контактах

Тип контакта	1 Нормально разомкнутый контакт (AgSnO2)	Сопротивление контакта	≤ 50 mΩ
--------------	--	------------------------	---------

Общие данные

Рейка	TS 35	Кнопка проверки	Нет
Механический индикатор положения переключателя	Нет	Цветовой код	бежевый

**D-SERIES PWR
PWR173615L**

Weidmüller Interface GmbH & Co. KG
 Klingenbergstraße 16
 D-32758 Detmold
 Germany
 Fon: +49 5231 14-0
 Fax: +49 5231 14-292083
 www.weidmueller.com

Технические данные**Координация изоляции**

Номинальное напряжение	250 V	Категория перенапряжения	III
Степень загрязнения	3	Группа изоляционного материала	IIIa
Вид защиты	IP10	Диэлектрическая прочность, вход/выход	4 кВ _{эфф.} / 1 мин
Расстояние утечки и разделительное расстояние (вход – выход)	≥ 5,5 мм	Диэлектрическая прочность открытого контакта	2 кВ _{эфф.} / 1 мин
Импульсное перенапряжение, до	6 кВ (1,2/50 мкс)		

Дополнительные сведения о сертификатах / стандартах

Нормы	IEC 61810-1, EN 60664-1:2007, EN 61000-6-2:2005, EN 61000-6-4:2007 + A1:2011, UL 508	Сертификат № (сURus)	E312083
-------	--	----------------------	---------

Данные соединения (вход)

Метод проводного соединения (сторона управления)	Винтовое соединение	Мин. диапазон зажима проводов (сторона управления)	0,5 mm ²
Макс. диапазон зажима проводов (сторона управления)	2,5 mm ²	Мин. момент затяжки (сторона управления)	0,5 Nm
Макс. момент затяжки (сторона управления)	1,2 Nm	Размер шлица (сторона управления)	Кл. PH2

Данные соединения (выход)

Метод проводного соединения (сторона нагрузки)	Винтовое соединение	Мин. диапазон зажима проводов (сторона нагрузки)	0,5 mm ²
Макс. диапазон зажима проводов (сторона нагрузки)	4 mm ²	Мин. момент затяжки (сторона нагрузки)	0,5 Nm
Макс. момент затяжки (сторона нагрузки)	1,2 Nm	Размер шлица (сторона нагрузки)	Кл. PH2

Классификация

ETIM 5.0	EC001437	ETIM 6.0	EC001437
ETIM30	EC001437	eClass 6.2	27-37-16-01
eClass 7.1	27-37-16-01	eClass 8.1	27-37-16-01
eClass 9.0	27-37-16-01	eClass 9.1	27-37-16-01

Сертификаты

Сертификаты



ROHS

Соответствовать

Загрузки

Брошюра / каталог	CAT 4.2 ELECTR 18/19 EN
Одобрение / сертификат / документ о соответствии	DE_PA_5600_160310_006.pdf
Технические данные	EPLAN_WSCAD

Дата создания 7 августа 2019 г. 12:11:33 CEST

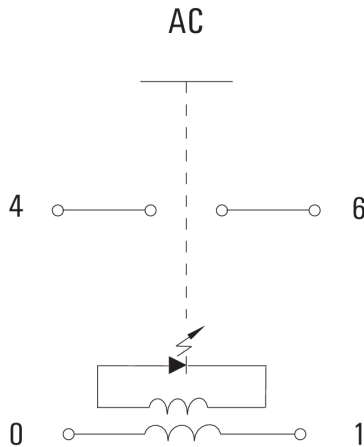
Статус каталога 02.08.2019 / Право на внесение технических изменений сохранено.

**D-SERIES PWR
PWR173615L**

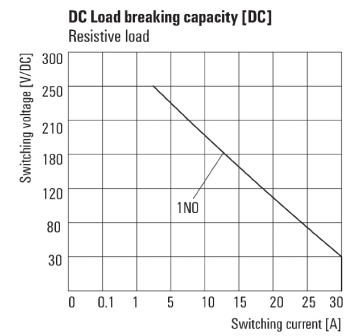
Weidmüller Interface GmbH & Co. KG
Klingenbergstraße 16
D-32758 Detmold
Germany
Fon: +49 5231 14-0
Fax: +49 5231 14-292083
www.weidmueller.com

Изображения

Схема соединений

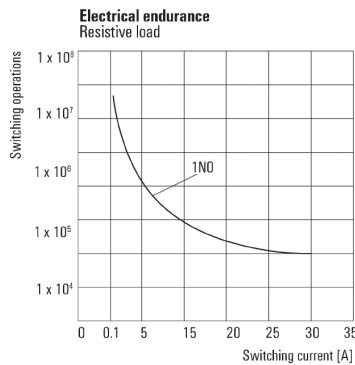


Graph



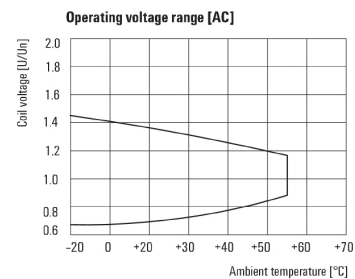
Кривая предельной нагрузки пост. тока
Резистивная нагрузка

Graph



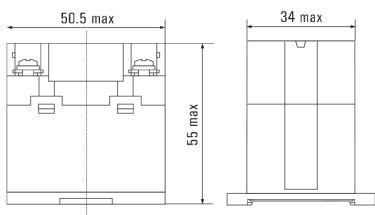
Срок службы электрики
Резистивная нагрузка

Graph



Диапазон рабочего напряжения перем. тока

Dimensional drawing

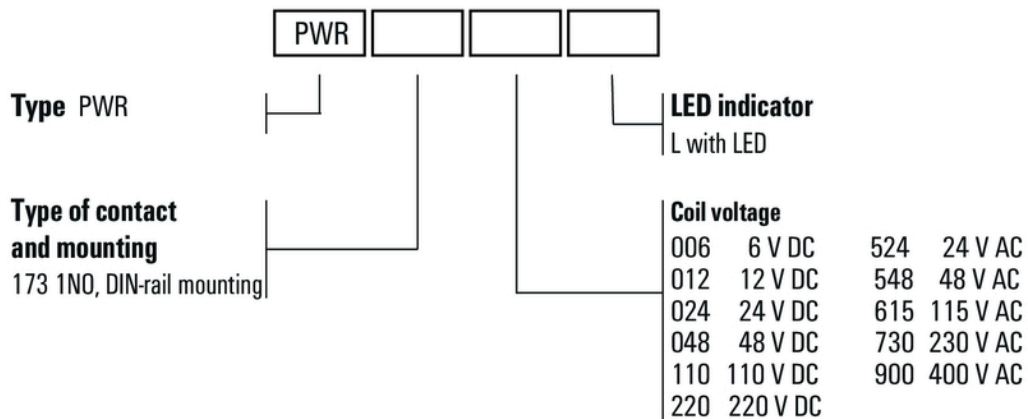


**D-SERIES PWR
PWR173615L**

Weidmüller Interface GmbH & Co. KG
Klingenbergstraße 16
D-32758 Detmold
Germany
Fon: +49 5231 14-0
Fax: +49 5231 14-292083
www.weidmueller.com

Изображения

Miscellaneous



Типы кодов