

D-SERIES PWR
PWR276615L

Weidmüller Interface GmbH & Co. KG
 Klingenbergstraße 16
 D-32758 Detmold
 Germany
 Fon: +49 5231 14-0
 Fax: +49 5231 14-292083
 www.weidmueller.com

Изображение изделия


Изображение аналогичное

Реле из семейства D-SERIES PWR.

- 1 или 2 НР контакта
- Двойной контакт с последовательно соединенными контактами
- Макс. ток нагрузки: 1 НР — 30 А / 2 НР — 25 А
- Широкий диапазон напряжения катушки
- Для монтажа непосредственно на DIN-рейку
- Со встроенным индикатором состояния

Общие данные заказа

| | |
|----------------------|---|
| Тип | PWR276615L |
| Номер для заказа | 1219180000 |
| Исполнение | D-SERIES PWR, Релейный модуль, Количество контактов: 2 Нормально разомкнутый контакт AgSnO ₂ , Номинальное напряжение: 115 В AC, Ток: 25 А |
| GTIN (EAN) | 4032248999101 |
| Норма упаковки (VPE) | 10 Шт. |

D-SERIES PWR
PWR276615L

Weidmüller Interface GmbH & Co. KG
 Klingenbergstraße 16
 D-32758 Detmold
 Germany
 Fon: +49 5231 14-0
 Fax: +49 5231 14-292083
 www.weidmueller.com

Технические данные**Размеры и массы**

| | | | |
|-------------|---------|-------------------|------------|
| Ширина | 50,5 мм | Ширина (в дюймах) | 1,988 inch |
| Высота | 34 мм | Высота (в дюймах) | 1,339 inch |
| Глубина | 55 мм | Глубина (дюймов) | 2,165 inch |
| Масса нетто | 120 g | | |

Температуры

| | | | |
|----------------------------|--|-----------------------------|----------------|
| Влажность | 35...85 % отн. влажности, без появления конденсата | Рабочая температура, макс. | 55 °C |
| Рабочая температура, мин. | -25 °C | Температура хранения, макс. | 55 °C |
| Температура хранения, мин. | -25 °C | Рабочая температура | -25 °C...55 °C |
| Температура хранения | -25 °C...55 °C | | |

Экологическое соответствие изделия

REACH SVHC Lead 7439-92-1

Расчетные данные UL

Сертификат № (cURus) E312083

Вход

| | | | |
|------------------------------------|---------------|--|--------------------|
| Номинальное управляющее напряжение | 115 V AC | Номинальный ток, AC | 22,1 mA |
| Мощность удержания | 2,5 VA | Напряжение срабатывания / отпускания, тип. | 86.3 V / 17.3 V AC |
| Сопротивление катушки | 5200 Ω ± 10 % | Индикация состояния | Зеленый светодиод |

Выход

| | | | |
|---|---------------|---|---------------|
| Номинальное напряжение переключения | 277 V AC | Макс. коммутируемое напряжение, AC | 277 V |
| Ток | 25 A | Пусковой ток | 120 A / 50 ms |
| Переключающая способность переменного напряжения (резистивная), макс. | 6900 VA | Переключающая способность постоянного напряжения (резистивная), макс. | 600 W @ 24 V |
| Задержка включения | < 30 ms | Задержка выключения | < 30 ms |
| Мин. коммутационная способность | 100 mA @ 12 V | Макс. частота коммутации при номинальной нагрузке | 0,1 Hz |

Данные о контактах

| | | | |
|--------------|--|------------------------|---------|
| Тип контакта | 2 Нормально разомкнутый контакт (AgSnO2) | Сопротивление контакта | ≤ 50 mΩ |
|--------------|--|------------------------|---------|

Общие данные

| | | | |
|--|-------|-----------------|---------|
| Рейка | TS 35 | Кнопка проверки | Нет |
| Механический индикатор положения переключателя | Нет | Цветовой код | бежевый |

**D-SERIES PWR
PWR276615L**

Weidmüller Interface GmbH & Co. KG
 Klingenbergstraße 16
 D-32758 Detmold
 Germany
 Fon: +49 5231 14-0
 Fax: +49 5231 14-292083
 www.weidmueller.com

Технические данные**Координация изоляции**

| | | | |
|--|------------------------------|---|------------------------------|
| Номинальное напряжение | 250 V | Категория перенапряжения | III |
| Степень загрязнения | 3 | Группа изоляционного материала | IIIa |
| Вид защиты | IP10 | Диэлектрическая прочность, вход/выход | 4 кВ _{эфф.} / 1 мин |
| Расстояние утечки и разделительное расстояние (вход – выход) | ≥ 5,5 мм | Диэлектрическая прочность смежных контактов | 2 кВ _{эфф.} / 1 мин |
| Диэлектрическая прочность открытого контакта | 2 кВ _{эфф.} / 1 мин | Импульсное перенапряжение, до | 6 кВ (1,2/50 мкс) |

Дополнительные сведения о сертификатах / стандартах

| | | | |
|-------|--|----------------------|---------|
| Нормы | IEC 61810-1, EN 60664-1:2007, EN 61000-6-2:2005, EN 61000-6-4:2007 + A1:2011, UL 508 | Сертификат № (сURus) | E312083 |
|-------|--|----------------------|---------|

Данные соединения (вход)

| | | | |
|---|---------------------|--|---------------------|
| Метод проводного соединения (сторона управления) | Винтовое соединение | Мин. диапазон зажима проводов (сторона управления) | 0,5 mm ² |
| Макс. диапазон зажима проводов (сторона управления) | 2,5 mm ² | Мин. момент затяжки (сторона управления) | 0,5 Nm |
| Макс. момент затяжки (сторона управления) | 1,2 Nm | Размер шлица (сторона управления) | Кл. PH2 |

Данные соединения (выход)

| | | | |
|---|---------------------|--|---------------------|
| Метод проводного соединения (сторона нагрузки) | Винтовое соединение | Мин. диапазон зажима проводов (сторона нагрузки) | 0,5 mm ² |
| Макс. диапазон зажима проводов (сторона нагрузки) | 4 mm ² | Мин. момент затяжки (сторона нагрузки) | 0,5 Nm |
| Макс. момент затяжки (сторона нагрузки) | 1,2 Nm | Размер шлица (сторона нагрузки) | Кл. PH2 |

Классификация

| | | | |
|------------|-------------|------------|-------------|
| ETIM 5.0 | EC001437 | ETIM 6.0 | EC001437 |
| ETIM30 | EC001437 | eClass 6.2 | 27-37-16-01 |
| eClass 7.1 | 27-37-16-01 | eClass 8.1 | 27-37-16-01 |
| eClass 9.0 | 27-37-16-01 | eClass 9.1 | 27-37-16-01 |

Сертификаты

Сертификаты



ROHS

Соответствовать

Загрузки

| | |
|--|---|
| Брошюра / каталог | CAT 4.2 ELECTR 18/19 EN |
| Одобрение / сертификат / документ о соответствии | DE_PA_5600_160310_006.pdf |
| Технические данные | EPLAN_WSCAD |

Дата создания 7 августа 2019 г. 12:11:47 CEST

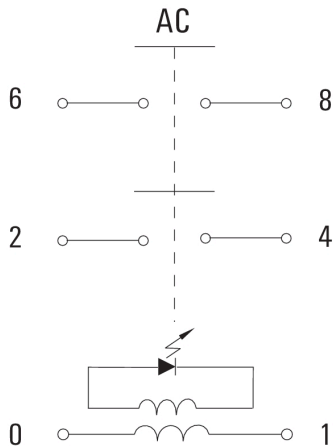
Статус каталога 02.08.2019 / Право на внесение технических изменений сохранено.

D-SERIES PWR
PWR276615L

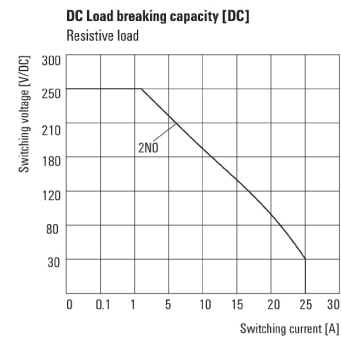
Weidmüller Interface GmbH & Co. KG
Klingenbergstraße 16
D-32758 Detmold
Germany
Fon: +49 5231 14-0
Fax: +49 5231 14-292083
www.weidmueller.com

Изображения

Схема соединений

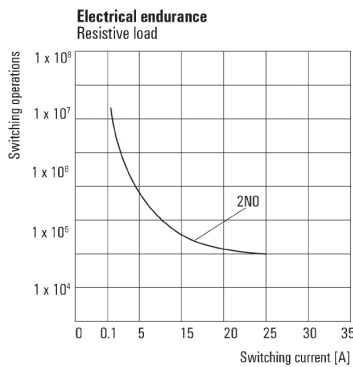


Graph



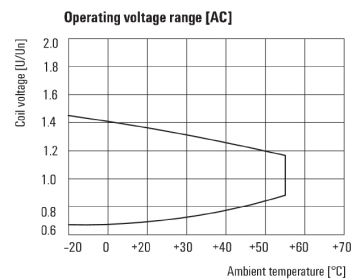
Кривая предельной нагрузки пост. тока
Резистивная нагрузка

Graph



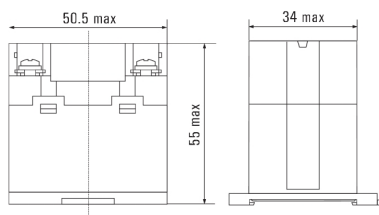
Срок службы электрики
Резистивная нагрузка

Graph



Диапазон рабочего напряжения перем. тока

Dimensional drawing

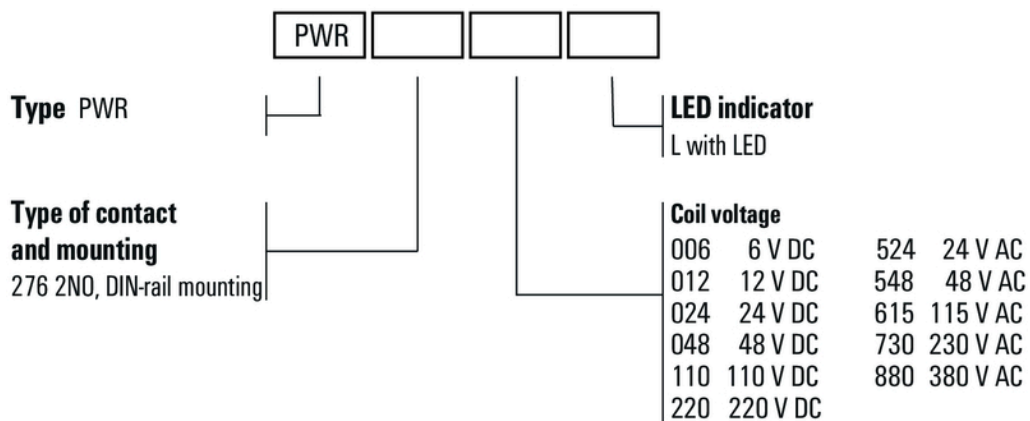


**D-SERIES PWR
PWR276615L**

Weidmüller Interface GmbH & Co. KG
Klingenbergstraße 16
D-32758 Detmold
Germany
Fon: +49 5231 14-0
Fax: +49 5231 14-292083
www.weidmueller.com

Изображения

Miscellaneous



Типы кодов