

**D-SERIES PWR**  
**PWR276024L**

**Weidmüller Interface GmbH & Co. KG**  
 Klingenbergstraße 16  
 D-32758 Detmold  
 Germany  
 Fon: +49 5231 14-0  
 Fax: +49 5231 14-292083  
 www.weidmueller.com

**Изображение изделия**


Изображение аналогичное

Реле из семейства D-SERIES PWR.

- 1 или 2 НР контакта
- Двойной контакт с последовательно соединенными контактами
- Макс. ток нагрузки: 1 НР — 30 А / 2 НР — 25 А
- Широкий диапазон напряжения катушки
- Для монтажа непосредственно на DIN-рейку
- Со встроенным индикатором состояния

**Общие данные заказа**

Тип	PWR276024L
Номер для заказа	<a href="#">1219550000</a>
Исполнение	D-SERIES PWR, Релейный модуль, Количество контактов: 2 Нормально разомкнутый контакт AgSnO <sub>2</sub> , Номинальное напряжение: 24 В DC, Ток: 25 А
GTIN (EAN)	4032248999040
Норма упаковки (VPE)	10 Шт.

**D-SERIES PWR**  
**PWR276024L**

**Weidmüller Interface GmbH & Co. KG**  
 Klingenbergstraße 16  
 D-32758 Detmold  
 Germany  
 Fon: +49 5231 14-0  
 Fax: +49 5231 14-292083  
 www.weidmueller.com

**Технические данные****Размеры и массы**

Ширина	50,5 мм	Ширина (в дюймах)	1,988 inch
Высота	34 мм	Высота (в дюймах)	1,339 inch
Глубина	55 мм	Глубина (дюймов)	2,165 inch
Масса нетто	120 g		

**Температуры**

Влажность	35...85 % отн. влажности, без появления конденсата	Рабочая температура, макс.	55 °C
Рабочая температура, мин.	-25 °C	Температура хранения, макс.	55 °C
Температура хранения, мин.	-25 °C	Рабочая температура	-25 °C...55 °C
Температура хранения	-25 °C...55 °C		

**Экологическое соответствие изделия**

REACH SVHC Lead 7439-92-1

**Расчетные данные UL**

Сертификат № (cURus) E312083

**Вход**

Номинальное управляющее напряжение	24 V DC	Номинальный ток, DC	79,2 mA
Мощность удержания	1,9 Вт	Напряжение срабатывания / отпускания, тип.	18 V / 3.6 V DC
Сопrotивление катушки	303 Ω ± 10 %	Индикация состояния	Зеленый светодиод

**Выход**

Номинальное напряжение переключения	277 V AC	Макс. коммутируемое напряжение, AC	277 V
Ток	25 A	Пусковой ток	120 A / 50 ms
Переключающая способность переменного напряжения (резистивная), макс.	6900 VA	Переключающая способность постоянного напряжения (резистивная), макс.	600 W @ 24 V
Задержка включения	< 30 ms	Задержка выключения	< 30 ms
Мин. коммутационная способность	100 mA @ 12 V	Макс. частота коммутации при номинальной нагрузке	0,1 Hz

**Данные о контактах**

Тип контакта	2 Нормально разомкнутый контакт (AgSnO2)	Сопrotивление контакта	≤ 50 mΩ
--------------	--	------------------------	---------

**Общие данные**

Рейка	TS 35	Кнопка проверки	Нет
Механический индикатор положения переключателя	Нет	Цветовой код	бежевый

**D-SERIES PWR  
PWR276024L**

**Weidmüller Interface GmbH & Co. KG**  
 Klingenbergstraße 16  
 D-32758 Detmold  
 Germany  
 Fon: +49 5231 14-0  
 Fax: +49 5231 14-292083  
 www.weidmueller.com

**Технические данные****Координация изоляции**

Номинальное напряжение	250 V	Категория перенапряжения	III
Степень загрязнения	3	Группа изоляционного материала	IIIa
Вид защиты	IP10	Диэлектрическая прочность, вход/выход	4 кВ <sub>эфф.</sub> / 1 мин
Расстояние утечки и разделительное расстояние (вход – выход)	≥ 5,5 мм	Диэлектрическая прочность смежных контактов	2 кВ <sub>эфф.</sub> / 1 мин
Диэлектрическая прочность открытого контакта	2 кВ <sub>эфф.</sub> / 1 мин	Импульсное перенапряжение, до	6 кВ (1,2/50 мкс)

**Дополнительные сведения о сертификатах / стандартах**

Нормы	IEC 61810-1, EN 60664-1:2007, EN 61000-6-2:2005, EN 61000-6-4:2007 + A1:2011, UL 508	Сертификат № (сURus)	E312083
-------	--	----------------------	---------

**Данные соединения (вход)**

Метод проводного соединения (сторона управления)	Винтовое соединение	Мин. диапазон зажима проводов (сторона управления)	0,5 mm <sup>2</sup>
Макс. диапазон зажима проводов (сторона управления)	2,5 mm <sup>2</sup>	Мин. момент затяжки (сторона управления)	0,5 Nm
Макс. момент затяжки (сторона управления)	1,2 Nm	Размер шлица (сторона управления)	Кл. PH2

**Данные соединения (выход)**

Метод проводного соединения (сторона нагрузки)	Винтовое соединение	Мин. диапазон зажима проводов (сторона нагрузки)	0,5 mm <sup>2</sup>
Макс. диапазон зажима проводов (сторона нагрузки)	4 mm <sup>2</sup>	Мин. момент затяжки (сторона нагрузки)	0,5 Nm
Макс. момент затяжки (сторона нагрузки)	1,2 Nm	Размер шлица (сторона нагрузки)	Кл. PH2

**Классификация**

ETIM 5.0	EC001437	ETIM 6.0	EC001437
ETIM30	EC001437	eClass 6.2	27-37-16-01
eClass 7.1	27-37-16-01	eClass 8.1	27-37-16-01
eClass 9.0	27-37-16-01	eClass 9.1	27-37-16-01

**Сертификаты**

Сертификаты



ROHS

Соответствовать

**Загрузки**

Брошюра / каталог	<a href="#">CAT 4.2 ELECTR 18/19 EN</a>
Одобрение / сертификат / документ о соответствии	<a href="#">DE_PA_5600_160310_006.pdf</a>
Технические данные	<a href="#">EPLAN_WSCAD</a>

Дата создания 7 августа 2019 г. 12:12:39 CEST

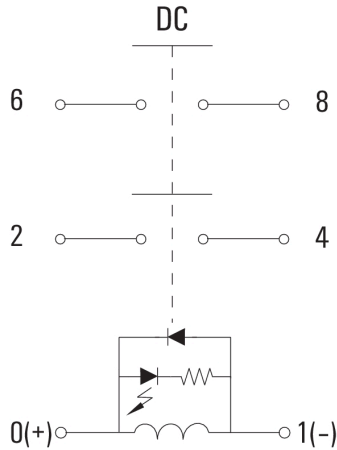
Статус каталога 02.08.2019 / Право на внесение технических изменений сохранено.

**D-SERIES PWR**  
**PWR276024L**

**Weidmüller Interface GmbH & Co. KG**  
Klingenbergstraße 16  
D-32758 Detmold  
Germany  
Fon: +49 5231 14-0  
Fax: +49 5231 14-292083  
www.weidmueller.com

**Изображения**

**Схема соединений**

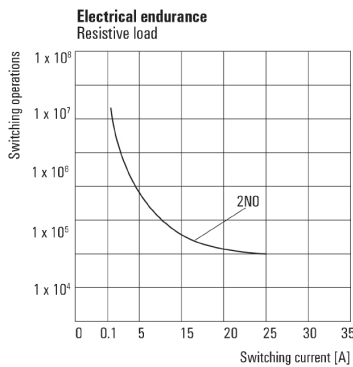


**Graph**



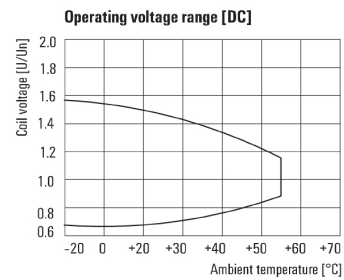
Кривая предельной нагрузки пост. тока  
Резистивная нагрузка

**Graph**



Срок службы электрики  
Резистивная нагрузка

**Graph**



Диапазон рабочего напряжения пост. тока

**Dimensional drawing**



**D-SERIES PWR**  
**PWR276024L**

**Weidmüller Interface GmbH & Co. KG**  
Klingenbergstraße 16  
D-32758 Detmold  
Germany  
Fon: +49 5231 14-0  
Fax: +49 5231 14-292083  
www.weidmueller.com

**Изображения**

**Miscellaneous**



Типы кодов