

**D-SERIES DRW / DRH  
DRH174548LT**

**Weidmüller Interface GmbH & Co. KG**  
Klingenbergstraße 16  
D-32758 Detmold  
Germany  
Fon: +49 5231 14-0  
Fax: +49 5231 14-292083  
www.weidmueller.com

**Изображение изделия**


Изображение аналогичное

Реле из семейства D-SERIES DRH DC.

- Варианты исполнения с 1 НР или 1 НЗ контактом (внутреннее последовательное соединение контактов)
- Варианты исполнения с 2 НР контактами или 1 НР и 1 НЗ контактом
- Для переключения высоких нагрузок пост. тока
- Эрозионностойкий контакт AgSnO<sub>2</sub>
- Встроенный искрогасительный магнит
- Широкий диапазон напряжения катушки
- Со встроенным индикатором состояния (перем. ток — красный / пост. ток — зеленый)
- С кнопкой проверки

**Общие данные заказа**

Тип	DRH174548LT
Номер для заказа	<a href="#">1220010000</a>
Исполнение	D-SERIES DRW / DRH, Реле, Количество контактов: 1 НЗ контакт с искрогасительным магнитом и кнопкой проверки AgSnO <sub>2</sub> , Номинальное напряжение: 48 В AC, Ток: 16 А, Соединения под шлицевую отвертку (4,8 x 0,5 мм)
GTIN (EAN)	4032248998487
Норма упаковки (VPE)	10 Шт.

**D-SERIES DRW / DRH  
DRH174548LT**

**Weidmüller Interface GmbH & Co. KG**  
 Klingenbergstraße 16  
 D-32758 Detmold  
 Germany  
 Fon: +49 5231 14-0  
 Fax: +49 5231 14-292083  
 www.weidmueller.com

**Технические данные****Размеры и массы**

Ширина	36 мм	Ширина (в дюймах)	1,417 inch
Высота	36 мм	Высота (в дюймах)	1,417 inch
Глубина	48 мм	Глубина (дюймов)	1,89 inch
Масса нетто	90,5 g		

**Температуры**

Влажность	35 % - 85 % отн. влажность воздуха	Рабочая температура, макс.	60 °C
Рабочая температура, мин.	-40 °C	Температура хранения, макс.	60 °C
Температура хранения, мин.	-40 °C	Рабочая температура	-40 °C...60 °C
Температура хранения	-40 °C...60 °C		

**Экологическое соответствие изделия**

REACH SVHC Lead 7439-92-1

**Расчетные данные UL**

Сертификат № (cURus) E312083

**Вход**

Номинальное управляющее напряжение	48 V AC	Номинальный ток, AC	50,5 mA
Мощность удержания	2,5 VA	Напряжение срабатывания / отпускания, тип.	38,4 V / 14,4 V AC
Сопrotивление катушки	350 Ω ± 10 %	Индикация состояния	Красный светодиод

**Выход**

Номинальное напряжение переключения	500 V AC	Макс. коммутируемое напряжение, AC	500 V
Коммутационное перенапряжение пост. тока, макс.	300 V	Ток	16 A
Пусковой ток	80 A / 50 ms	Переключающая способность перем. напряжения (резистивная), макс.	8000 VA
Переключающая способность пост. напряжения (резистивная), макс.	2200 W @ 220 V	Задержка включения	< 20 мс
Задержка выключения	< 20 ms	Мин. коммутационная способность	100 mA @ 12 V
Макс. частота коммутации при номинальной нагрузке	1 Hz		

**Данные о контактах**

Тип контакта	1 НЗ контакт с искрогасительным магнитом и кнопкой проверки (AgSnO <sub>2</sub> )	Сопrotивление контакта	≤ 50 mΩ
Срок службы	10*10 <sup>6</sup> коммутаций		

**Общие данные**

Кнопка проверки	да (с возможностью блокировки)	Механический индикатор положения переключателя	Да
Цветовой код	прозрачный	Класс пожаростойкости UL 94	V-2

Дата создания 7 августа 2019 г. 12:13:46 CEST

Статус каталога 02.08.2019 / Право на внесение технических изменений сохранено.

**D-SERIES DRW / DRH  
DRH174548LT**

**Weidmüller Interface GmbH & Co. KG**  
 Klingenbergstraße 16  
 D-32758 Detmold  
 Germany  
 Fon: +49 5231 14-0  
 Fax: +49 5231 14-292083  
 www.weidmueller.com

**Технические данные****Координация изоляции**

Координация изоляции согласно	EN 61810-1:2008	Номинальное напряжение	500 V
Категория перенапряжения	III	Степень загрязнения	3
Группа изоляционного материала	IIIa	Вид защиты	IP20
Диэлектрическая прочность, вход/выход	4 кВ <sub>эфф.</sub> / 1 мин	Расстояние утечки и разделительное расстояние (вход – выход)	≥ 8 мм

**Дополнительные сведения о сертификатах / стандартах**

Нормы	IEC 61810-1, EN 60664-1:2007, EN 61000-6-2:2005, EN 61000-6-4:2007 + A1:2011, UL 508	Сертификат № (cURus)	E312083
-------	--	----------------------	---------

**Размеры**

Метод проводного соединения	Соединения под шлицевую отвертку (4,8 x 0,5 мм)
-----------------------------	---

**Классификация**

ETIM 5.0	EC001437	ETIM 6.0	EC001437
ETIM30	EC001437	eClass 6.2	27-37-16-01
eClass 7.1	27-37-16-01	eClass 8.1	27-37-16-01
eClass 9.0	27-37-16-01	eClass 9.1	27-37-16-01

**Сертификаты**

Сертификаты



ROHS Соответствовать

**Загрузки**

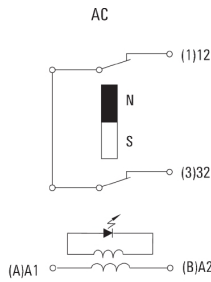
Брошюра / каталог	<a href="#">CAT 4.2 ELECTR 18/19 EN</a>
Одобрение / сертификат / документ о соответствии	<a href="#">DE_PA_5600_160310_005.pdf</a>
Технические данные	<a href="#">EPLAN.WSCAD</a>
Технические данные	<a href="#">STEP</a>

**D-SERIES DRW / DRH**  
**DRH174548LT**

**Weidmüller Interface GmbH & Co. KG**  
Klingenbergstraße 16  
D-32758 Detmold  
Germany  
Fon: +49 5231 14-0  
Fax: +49 5231 14-292083  
www.weidmueller.com

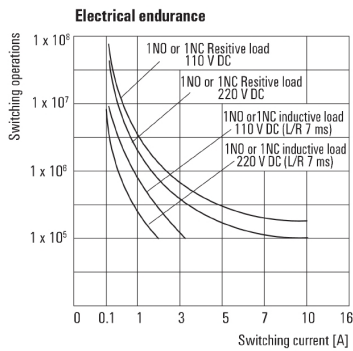
**Изображения**

**Схема соединений**



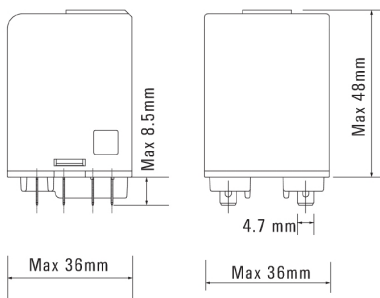
Вид штырьков снизу

**Graph**

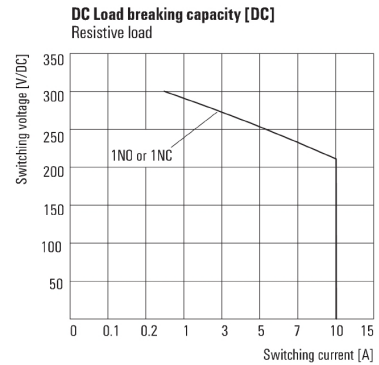


Срок службы электрики

**Dimensional drawing**

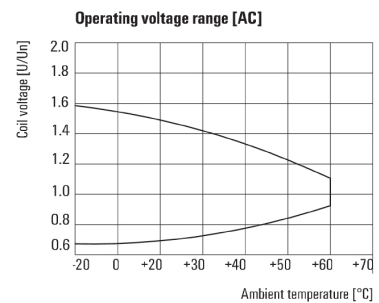


**Graph**



Кривая предельной нагрузки пост. тока  
Резистивная нагрузка

**Graph**



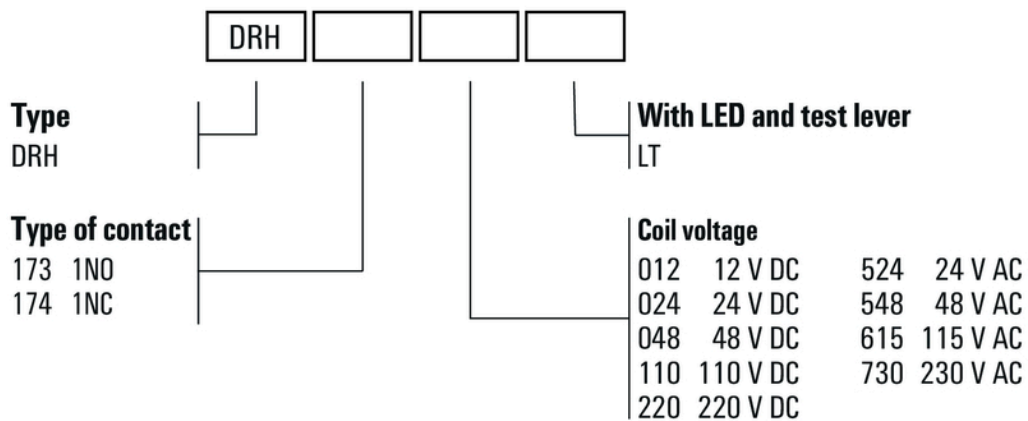
Диапазон рабочего напряжения перем. тока

**D-SERIES DRW / DRH  
DRH174548LT**

**Weidmüller Interface GmbH & Co. KG**  
 Klingenbergstraße 16  
 D-32758 Detmold  
 Germany  
 Fon: +49 5231 14-0  
 Fax: +49 5231 14-292083  
 www.weidmueller.com

**Изображения**

**Miscellaneous**



Типы кодов